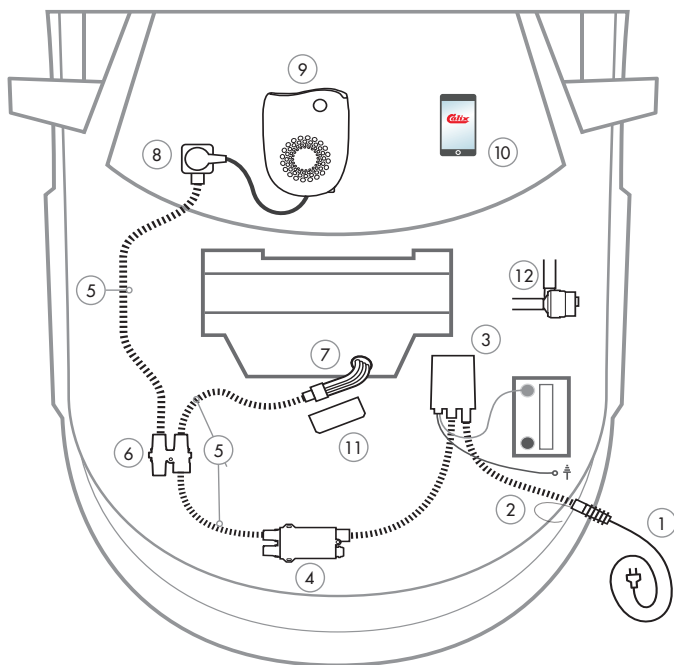


# MONTERINGSANVISNING ASENNUSOHJEET ASSEMBLY INSTRUCTIONS EINBAUHINWEISE

## TYP M5T 403

EFFEKT: 550W / 230V ~



- |  |  |
|--|--|
| <b>1 Anslutningsladd MS</b><br>Liitântäjohto / Connecting cable / Anschlusskabel | <b>8 Kupévägguttag</b><br>Sisätäläpistorasia / Cab wall socket / Heizlüfter-Steckdose                        |
| <b>2 Intagskabel MK</b><br>Elementikaapeli / Inlet cable / Einbaukabel           | <b>9 Kupévärmare</b><br>Sisätälänlämmitin / Cab heater / Heizlüfter  |
| <b>3 Batteriladdare BL</b><br>Akkulaturi / Battery Charger / Batterielader       | <b>10 App för Calix timer</b><br>Calix-timer applikaatio / Application for Calix timer / App für Calix Timer |
| <b>4 Bluetooth relä</b><br>Bluetooth rele / Bluetooth relay / Bluetooth Relais   | <b>11 Strålningskydd</b><br>Lämpöeriste / Heat Shield / Hitzeschutz  |
| <b>5 Skarvkabel</b><br>Jatkokaapeli / Extension cable / Verlängerungskabel       | <b>12 Pump</b><br>Pumppu / Pump / Pumpe  |
| <b>6 Grenuttag</b><br>Haaroituspistorasia / Multiple socket / Verteilerstück     |  |
| <b>7 Motorvärmare</b><br>Vastusosa / Engine heater / Motorvorwärmer              |  |

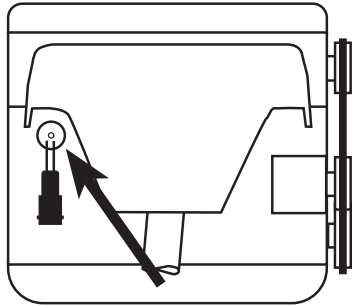


**Calix AB**  
PO-Box 5026  
SE-630 05 Eskilstuna  
Sweden

**Phone:**  
+46 (0)16-10 80 00  
**Support:**  
+46 (0)16-10 80 90  
**Fax:**  
+46 (0)16-10 80 60

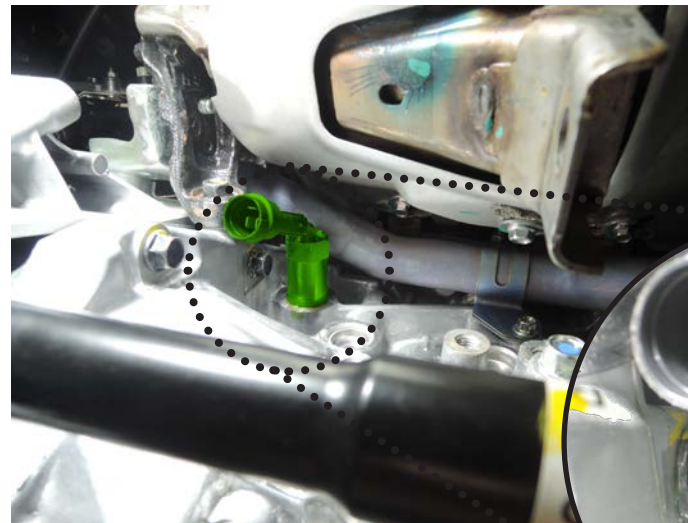
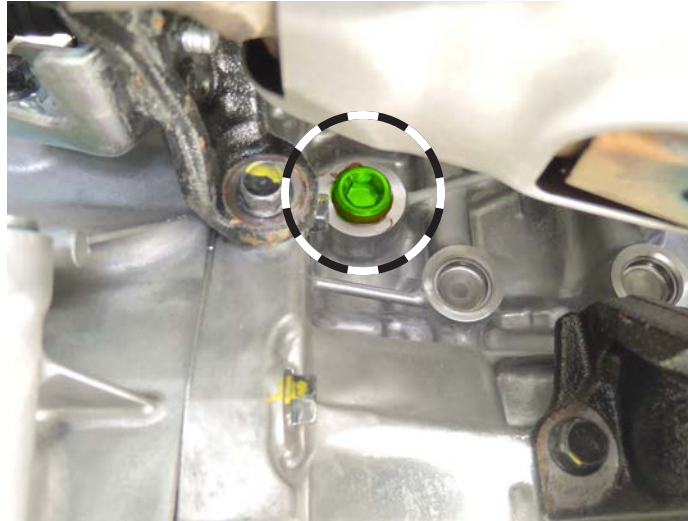
**E-mail:**  
info@calix.se  
**E-mail:**  
teknik@calix.se  
**Internet:**  
www.calix.se





**FORD**

Fiesta ST 2.0 2005- □Duratec  
 Mondeo 1.8 16v 2001- □Duratec HE  
 Mondeo 2.0 16v 2001- □Duratec HE  
 Maverick 2.3 16V □CHEP



= Motortyp  
 ☆ = Moottorityyppi  
 = Engine model

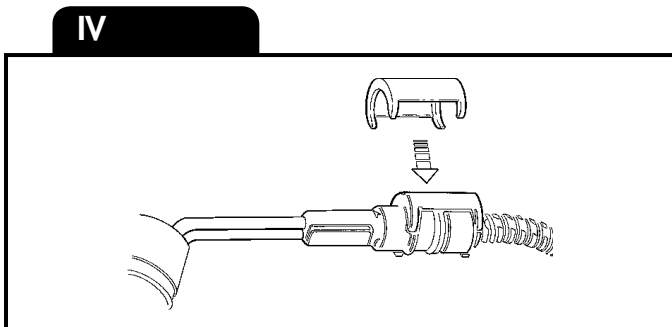
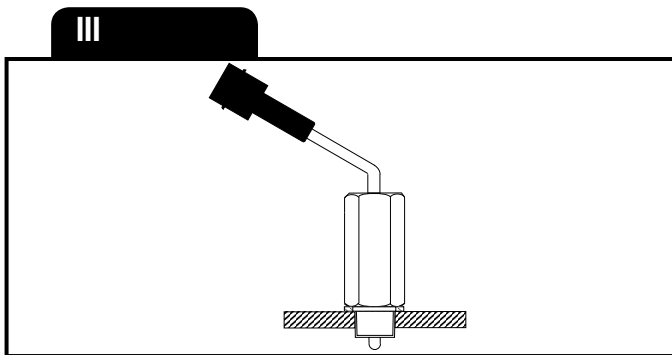
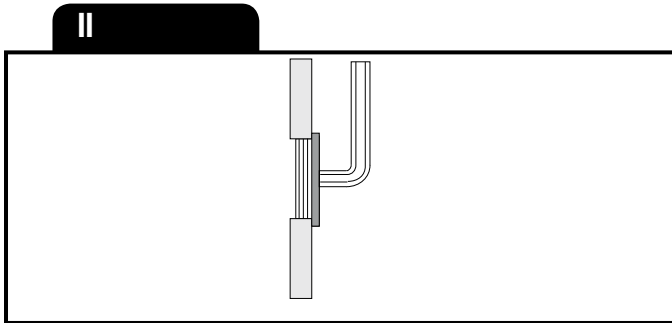
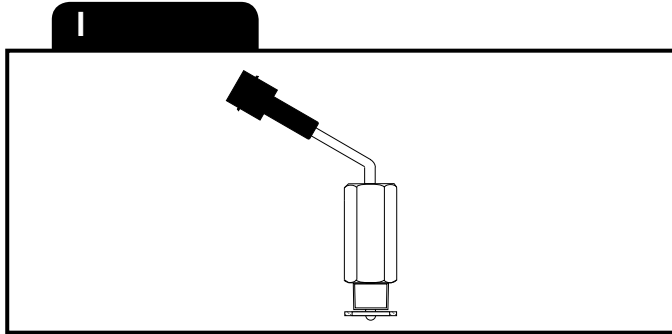
**MAZDA**

- 2 1.5 Skyactiv-G 75 2015- ☆P5
- 2 1.5 Skyactiv-G 90 2015- ☆P5
- 2 1.5 Skyactiv-G 115 2015- ☆P5
- 3 2.0 2013- ☆PE
- 3 1.5 Skyactiv-G 100 2014- ☆P5
- 3 1.5 Skyactiv-G 120 2014- ☆P5
- 3 1.5 Skyactiv-G 100 2017- ☆P5
- 3 1.5 Skyactiv-G 120 2017- ☆P5
- 3 2.0 Skyactiv-G 120 2014- ☆PE
- 3 2.0 Skyactiv-G 150 2014- ☆PE
- 3 2.0 Skyactiv-G 165 2014- ☆PE
- 3 2.0 Skyactiv-G 120 2017- ☆PE
- 3 2.0 Skyactiv-G 122 2019- ☆PE
- 3 2.0 Skyactiv-G 122 M-Hybrid 2019- ☆PEXN
- 6 1.8 2002- ☆L8
- 6 2.0 2002- ☆LF
- 6 2.0 2013- ☆PE
- 6 2.3 2002- ☆L3
- 6 2.5 2007-
- 6 2.5 2013- ☆PY
- CX-3 2.0 2WD 2015- ☆PE
- CX-30 2.0 122 2WD M-hybrid 2019- ☆PE
- CX-30 2.0 150 2WD M-hybrid 2019- ☆PE
- CX-5 2.0 2WD 2012- ☆PE
- CX-5 2.0 165 2WD 2017- ☆PE



**MAZDA**

- MX-5 1.5 131 RF 2017- ☆P5
- MX-5 1.5 131 Roadster 2017- ☆P5
- MX-5 2.0 160 RF 2017- ☆PE
- MX-5 2.0 160 Roadster 2015- ☆PE


**SVENSKA**

- A. Läs igenom monteringsanvisningen noggrant och i sin helhet. Kontrollera att samtliga ingående detaljer enligt punkt I finns. Översiktsskild, ej detaljbilder.
- B. Montering av värmaren
1. Tappa ur kylvätskan.
  2. Tag bort den gängade pluggen på motorblocket, se pilen.
  3. Kabeln med intaget dras in i motorrummet till motorvärmaren. Skjut ihop snabbkopplingen mellan motorvärmare och kabel helt i botten så att O-ringen tätar ordentligt och inget mellanrum kvarstår. OBS! Anbringa några droppar olja på O-ringen. Detta underlättar sammankopplingen. Det är mycket viktigt att kopplingen utföres på detta sätt.
  4. För in motorvärmaren i hålet och drag fast värmaren, bild III. Tätningssmedel eller gängtejp skall användas på gängan.
  5. **OBS!** Klamma kabeln från motorvärmaren i motorn så kabeln inte kan "rycka" i motorvärmaren när motorn rör sig, se bild.
  6. Fyll på kylvätska och lufta ur kylsystemet. Se instruktionsboken. Kör motorn och kontrollera att inget läckage förekommer.
- C. Montering av apparatintag
1. Se separat bifogad monteringsinstruktion.
- D. Provkörning
1. Kontrollera att det finns tillräckligt med kylvätska.
  2. Försäkra Dig om att all luft avlägsnats från kylsystemet eftersom motståndselementen brinner av omedelbart om det hamnar i luft.
  3. Kontrollera tätningar även med varm motor.
  4. Kontrollera värmaren genom att koppla den till ett jordat uttag. Ett svagt sjudande hörs när vattnet kokar på värmelementets yta.
- E. Viktigt
1. Använd alltid frostsäddsvätska i kylsystemet.
  2. Motorvärmaren får endast anslutas till jordat uttag. Det måste alltid tillses att den invändiga jordförbindelsen är genomgående från motorvärmarens hölje, karosseriet, och ända fram till det jordade uttaget.
  3. Använd endast Calix MS kabel för anslutning till elnätet.
  4. Undersök sladden regelbundet med avseende på skador eller åldring. Skadad sladd måste omedelbart bytas.
  5. Inga delar av installationen får beröra sådana motordelar som uppvärms eller är i rörelse. Avståndet till avgassystemet ska vara minst 50 mm. (Gäller även turboaggregat.) Använd annars Calix Strålningskydd.
  6. Då skarvning sker med hjälp av snabbkopplingsdon skall metallslangarna med kopplingsledningarna fixeras med de medföljande klämmorna så tätt intill snabbkopplingsdonet som möjligt.

**Observera**

Motorvärmarsystemet skall vara fackmannamässigt installerat. Vid osäkerhet angående installationen, kontakta er Calix återförsäljare. Den senaste versionen av denna manual finns att hämta på vår hemsida. För våra produkter lämnar vi garanti som omfattar fabriktions- och materialfel. Se vår hemsida för mer information, [www.calix.se](http://www.calix.se).

**F. Varning**

- Avbrott kan ske i värmelementet om
- värmaren ansluts till intermittent (pulserande) spänning
  - kylvätskan är smutsig
  - kylvätskan finns i otillräcklig mängd
  - det finns luft i systemet
  - det finns issörja i kylsystemet
  - kylarcement användes.

Garantin är ej i kraft i dessa fall.

**ENGLISH**

- A. Read the assembly instructions carefully. Check that all parts and fittings

illustrated under "I" are included. Survey view only, without detailed reproduction.

**B. Installation of the heater**

1. Drain the coolant.
2. Remove the threaded plug on the cylinder block, see figure.
3. Pull the cable with socket for the engine heater into the engine compartment. Press the plug-in connection between the engine heater and cable fully together so that the O-ring seals properly and there is no gap. Apply a few drops of oil on the O-ring. The connection can then be made easier. It is very important that connection is made this way.
4. Insert the engine heater in the hole and tighten it in place, figure III. Use sealing compound on the thread.
5. **NOTE!** Clamp the cable from the engine heater in the engine so the cable can not pull the heater when the engine moves, see Fig.
6. Fill up with coolant and vent the cooling system, see the instruction book. Run the engine and check that there is no leakage.

**C. Fitting of lead-in**

1. See separate mounting instruction.

**D. Test-running**

1. Check that the cooling system is full of coolant.
2. Make sure that all air has been removed from the cooling system as the heater element will immediately burn out if surrounded by air.
3. Check that all seals are tight even with the engine warm.
4. Check the heater by connecting it to an earthed point. A low sizzling noise will be heard when the water on the surface of the heater element boils.

**E. Important**

1. Always use anti-freeze in the cooling system.
2. The engine heater must only be connected to an earthed point. There must always be a continuous internal earth connection running from the engine heater casing through the body and right up to the earthed point.
3. Use only Calix MS kabel for connection to the mains network.
4. Inspect the cable periodically for damage or ageing. A damaged cable must be replaced without delay.
5. No parts of the installation must be allowed to come into contact with moving or hot parts of the engine. The distance to all parts of the exhaust system must be at least 50 mm (2"). (Also applicable for the turbo unit if any.) Otherwise Calix Heat Shield must be used.

**Note**

The engine heater system must be professionally installed. In the case of uncertainty regarding the installation, contact your Calix dealer. The latest version of this manual is available for download on our website. Our products come with a warranty covering manufacturing and material defects. For further information, please visit our website at [www.calix.se](http://www.calix.se).

**F. Warning**

The heater element can be burnt out if:

- the heater is connected to intermittent (pulsating) voltage
- the coolant is dirty
- there is insufficient coolant
- there is air in the system
- there is sludge in the cooling system
- radiator cement is added to the coolant

In such cases the warranty is not valid.

**DEUTSCH**

- A. Einbauhinweise sorgfältig durchlesen. Sämtliche Details inklusive Zubehör laut Pkt I kontrollieren. Nur zur Übersicht - keine Wiedergabe von Einzelheiten.

**B. Einbau des Heizelementes**

1. Kühlwasser ablassen.
2. Verschlusschraube am Motorblock entfernen, (siehe Bild).

3. Einbaukabel (mit Anbaustecker) von außen in den Motorraum ziehen. Steckverbindung von Heizung und Kabel bis zum Anschlag ineinander-schieben. O-Ring muß völlig dichtschließen. Zu beachten: Etwas Öl auf den O-Ring geben. Die Zusammenkupplung wird dann erleichtert. Verbindung muß unbedingt auf diese Weise hergestellt werden.
  4. Heizpatrone in das Loch einstecken und festziehen, Bild III. Gewinde mit Dichtungsmasse bestreichen.
  5. Wasser einfüllen und Kühlsystem lüften. Hinweise der Kfz-Betriebsanleitung beachten. Motor laufen lassen und Einbaustelle auf Dichtigkeit prüfen.
- C. Einbau des steckers
1. Siehe mitgelieferte montageanleitung.
- D. Probelauf
1. Kühlwasserniveau kontrollieren.
  2. Kühlsystem sorgfältig entlüften, da Heizpatrone sonst durchbrennen kann.
  3. Dichtheit, auch bei warmen Motor überprüfen.
  4. Nur eine geerdete Steckdose verwenden. Steckverbindungen überprüfen. Funktion des Gerätes kontrollieren - beim Heizvorgang kann ein leichtes Siedegeräusch vernommen werden.
- E. Wichtig
1. Immer ausreichend Frostschutzmittel beimischen.
  2. Motorheizung nur an eine geerdete Steckdose anschließen. Der Mantel der Motorheizung, die Karosserie und der Schutzleiter der Steckdose müssen unbedingt leitend miteinander verbunden sein.
  3. Nur Calix MS Kabel für Anschluss ans Netz verwenden.
  4. Das Kabel regelmäßig auf Beschädigungen oder Alterungserscheinungen kontrollieren. Ein beschädigtes Kabel muß sofort ausgetauscht werden.
  5. Installationsteile dürfen Motorenteile, die erwärmt werden oder in bewegung sind, nicht berühren. Der Abstand zum Auspuffsystem soll mindestens 50 mm (auch bei Turbo-Aggregat) betragen - sonst den Calix Strahlungsschutz verwenden.
  6. Einbaukabel und eventuelle Verbindungskabel müssen dicht neben den Verbindungsstecker mit den mitgelieferten Klammer befestigt werden.

#### Achtung

Der Motorvorwärmer muss professionell montiert werden.

Im Falle einer Unsicherheit bei der Montage kontaktieren Sie Ihren Calix Händler.

Die neueste Version dieses Handbuchs steht auf unserer Website zum Download zur Verfügung.

Wir übernehmen für unsere Produkte eine Garantie, welche Herstellungs- und Materialfehler umfasst. Für weitere Informationen besuchen Sie unsere Internetseite [www.calix.se](http://www.calix.se)

#### F. Warnung

Abbrennen des Heizelementes (des Widerstandsdrahtes) kann erfolgen bei

- Heizer an stossartige (pulsierende) Spannung angeschlossen wird
- unsauberer Kühlflüssigkeit
- ungenügender Kühlwassermenge
- nicht entlüftetem Kühlswassersystem
- Verwendung von Kühlerzement

In diesen Fällen kann keine Garantieleistung erfolgen.

#### SUOMI

- A. Tutustu asennusohjeeseen huolellisesti ja tarkista, että kaikki kohdassa I, mainitut osat ovat mukana. Yleiskuvia, ei yksityiskohtaisia.
- B. Lämmittimen asennus
  1. Poistakaa jäähdyttäjänneste.
  2. Ottakaa pois kierretulppa moottorilohkosta. Kts. nuoli.
  3. Lämmittimen kaapeli pistokkeineen vedetään etupuskurista moottori-tilaan ja moottorilämmittimeen. Työnnä pikaliitintä, joka on moottori-lämmittimen ja kaapelin välillä kokonaan yhteen niin, että O-renkas tiivistää kunnolla. HUOM. Tiputa muutama pisara öljyä O-renkaan päälle. Tämä helpottaa

kytkentää. On erittäin tärkeää että kytkentä tapahtuu tällä tavalla.

4. Asentakaa moottorilämmittimen reikään ja kiristäkää kiinni lämmittimen, kuva III. Kierteellä on käytettävä tiivistettä.
  5. Huom! Kiinnitä moottorilämmittimen kaapeli moottoriin nipputiteella niin että kaapeli ei voi "nykäisemällä" irrota lämmittimestä moottorin käydessä, katso kuva.
  6. Täytä jäähdytysjärjestelmä ja suorita ilmaus käyttöohjekirjan mukaisesti. Käynnistä moottori ja tarkista mahdolliset vuodot.
- C. Pistokytimen asennus
1. Katso asennusohjeet.
- D. Koeajo
1. Tarkista jäähdytysnesteen määrä.
  2. Varmistaudu siitä, että ilma poistuu jäähdytysjärjestelmästä. Vastus palaa nimittäin hetkessä poikki, jos se joutuu ilman kanssa kosketuksiin.
  3. Tarkista, ettei vuotoja tapahdu moottorin ollessa lämmin.
  4. Kokeile lämmittintä yhdistämällä verkkojohto maadoitettuun pistorasiaan. Kuuluu pientä sirinää veden kiehuessa lämmittimen pinnassa.
- E. Tärkeää
1. Käytä aina riittävää määrää pakkasnestettä.
  2. Moottorilämmittimen saa liittää ainoastaan maadoitettuun pistorasiaan ja on varmistettava että maadoituskosketus on hyvä moottorilämmittimestä ja auton korista maadoitettuun pistorasiaan.
  3. Käytä ainoastaan Calix MS johtoa verkkovirran liittämiseksi.
  4. Tutki kaapeli säännöllisesti vaurioiden sekä vanhenemisen suhteen. Vaurioitunut kaapeli pitää vaihtaa välittömästi.
  5. Mikään lämmittimen osista ei saa koskettaa moottorin lämpeneviä tai liikkuvia osia. Etäisyys pakosarjaan vähintään 50 mm (koskee myös turbolaitetta). Muissa tapauksissa on käytettävä lämmöneristettä.
  6. Panssarikaapelit voidaan pidentää jatkoakaapeilla pikaliittimien avulla. Tällöin on pakkauksessa olevat kaapelikiinnikkeet kiinnitettävä liitos-kohdan molemmin puolin, mahdollisimman lähelle pikaliitimiä.

#### Huomaa

Moottorilämmittinjärjestelmän on oltava ammattimaisesti asennettu.

Jos olet epävarma asennuksesta, ota yhteys Calix-jälleenmyyjään.

Tämän käyttöohjeen uusin versio on ladattavissa kotisivuiltamme.

Annamme tuotteillemme takuun, joka kattaa valmistus- ja materiaalivirheet.

Lisätietoja on annettu kotisivuiltamme osoitteessa [www.calix.fi](http://www.calix.fi).

#### F. Varoitus

Vastuselementti palaa poikki jos

- lämmitin liitetään sähköjärjestelmään, jonka jännite on jaksottaista.
- jäähdytysnestee on likaista
- jäähdytysnestettä ei ole tarpeeksi
- jäähdytysjärjestelmässä on ilmaa tai jääsuhjoa
- jäähdyttäjän tiivistysainetta käytetään.

Näissä tapauksissa takuu ei ole voimassa.

Rekomenderad inkopplingstid för motorvärmare Recommended connection period for engine heater Empfohlte Einschaltdauer für Motorwärmer					
°C	-20°C	-10°C	-5°C	0°C	+10°C
Hours	3	2	1.5	1	1