

Low Voltage Directive, 73/23/EEC, the EMC Directive, 89/336/EEC, including amendments by the CE marking Directive, 93/68/EEC

Product	Type designation
Engine preheater	MVP...
Inlet cable	MK
Mains supply cable	MS

The following harmonised European standards or technical specifications have been applied:

Standards	Test reports issued by	Regarding
SS 433 07 90	SEMKO	electrical safety
EN 60 335-1	SEMKO	electrical safety
EN 60309-1/ 2 (1992)	SEMKO	electrical safety
CENELEC HD 22	SEMKO	electrical safety
CEE 7	SEMKO	electrical safety
EN 50 081-1 (1992)	SEMKO	EMC-emission
EN 50 082 (1995)	SEMKO	EMC-immunity

– The products comply with the LVD safety standards as per above.

We have an internal production control system that ensures compliance between the manufactured products and the technical documentation.

– The products comply with the harmonised EMC standards as per above.

The products is CE marked in -96.

As manufacturer, we declare under our sole responsibility that the equipment follows the provisions of the Directives stated above.

Eskilstuna, January, 2011

Peter Gillbrand, President

Calix AB
PO-Box 5026
SE-630 05 Eskilstuna
Sweden

Phone:
+46 (0)16-10 80 00
Support:
+46 (0)16-10 80 90
Fax:
+46 (0)16-10 80 60

E-mail:
info@calix.se
E-mail:
teknik@calix.se
Internet:
www.calix.se

MONTERINGSANVISNING ASENNUSOHJEET ASSEMBLY INSTRUCTIONS EINBAUHINWEISE

TYP M5S 282

EFFEKT: 550W / 230V ~



1 Anslutningsladd MS

Liitäntäjohto / Connecting cable / Anschlusskabel

2 Intagskabel MK

Elementikaapeli / Inlet cable / Einbaukabel

3 Batteriladdare BL

Akkuvaraaja / Battery Charger / Batterielader

4 Relä till timer

Rele ajastimelle / Relay for the timer / Timerrelais

5 Skarvkabel

Jatkokaapeli / Extension cable / Verlängerungskabel

6 Grenuttag

Haaroituspistorasia / Multiple socket / Verteilerstück

7 Motorvärmare

Vastusosa / Engine heater / Motorvorwärmer

8 Kupévägguttag

Sisätilapistorasia / Cab wall socket / Heizlüfter-Steckdose

9 Kupévärmare

Tehokasta lämpöä / Cab heater / Heizlüfter

10 Fjärrkontroll till timer

Kaukosäädin ajastimelle / Remote for the timer / Fernsteuerung für den Timer

11 Strålningsskydd

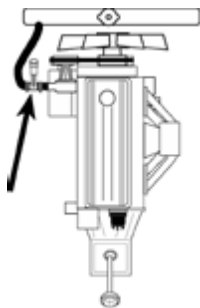
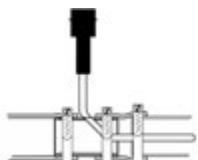
Lämpöeriste / Heat Shield / Hitzeschutz

12 Pump

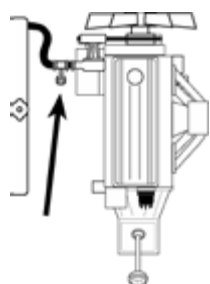
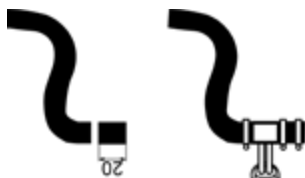
Pumppu / Pump / Pumpe



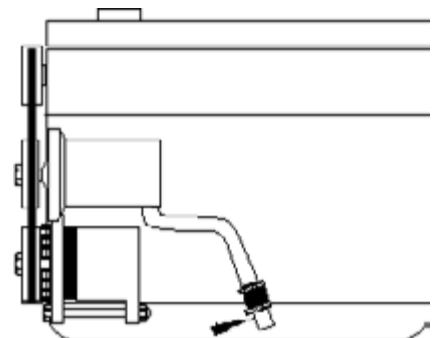
M5S 282



FORD
 Scorpio 1996- 2.0i 16V ⊕DOHC
 Scorpio 1996- 2.3i 16V ⊕DOHC
 Tourneo 2.0i 16V 1996- ⊕DOHC
 Transit 2.0i 16V 1996- ⊕DOHC
 Transit 2.3 i 16V 2000- ⊕DOHC

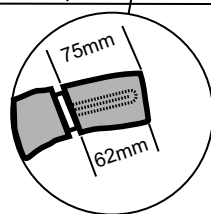
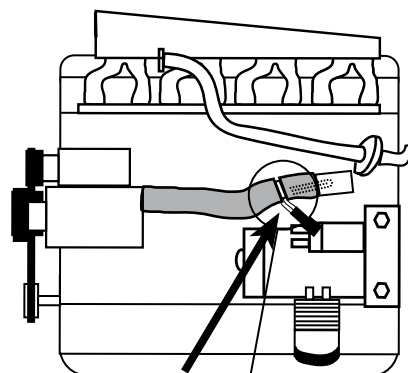


FORD
 Escort 2.0i RS2000 1996- ⊕DOHC
 Galaxy 2.0i 16V 1996- ⊕DOHC
 Galaxy 2.3i ⊕DOHC
 Transit 2.3 16v ⊕DOHC

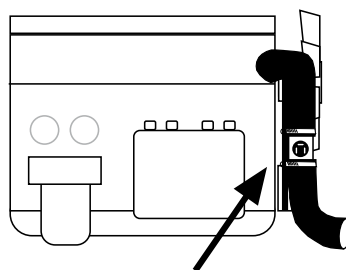


NISSAN
 Kubistar 1.2 (med AC/with AC) 2003- ⊕D4F/D7F

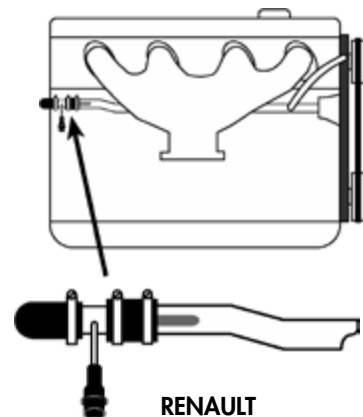
RENAULT
 Clio (med AC/with AC) ⊕D7F
 Kangoo 1.2i (med AC/with AC) ⊕D4F
 Clio (med AC/with AC) ⊕D7F



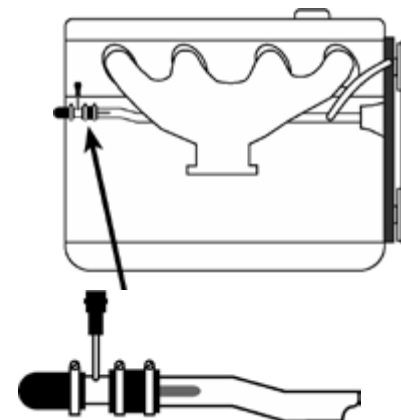
FORD
 Transit 2.4 TD ⊕Duratorq
LANDROVER
 Defender 110 TD4 2007- ⊕244TD
 Defender 90 TD4 2007- ⊕244TD



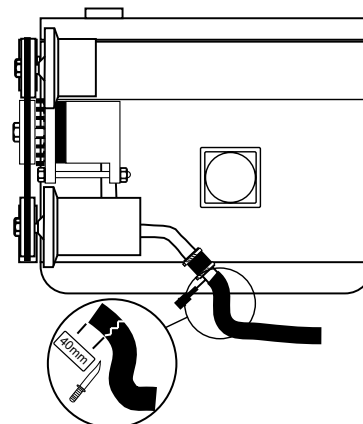
MASSEY FERGUSON
 1547 ⊕E4CG



RENAULT
 Laguna 2.0S ⊕N7Q

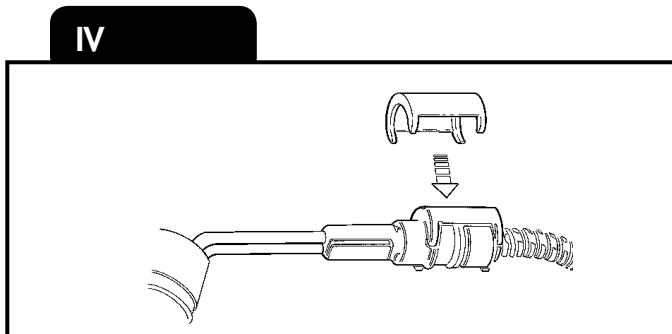
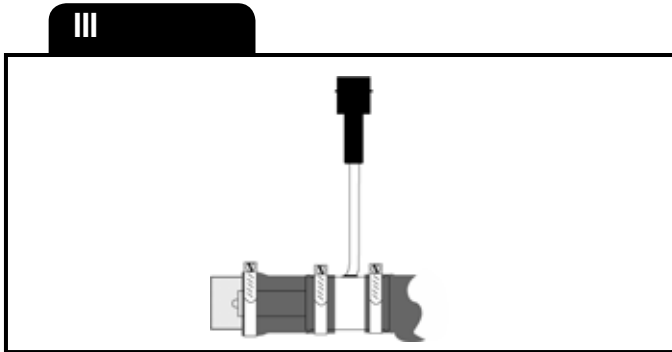
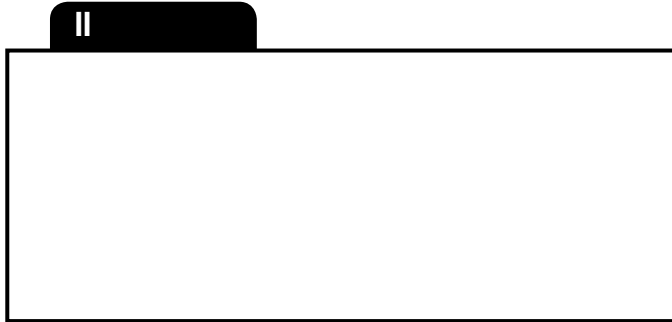
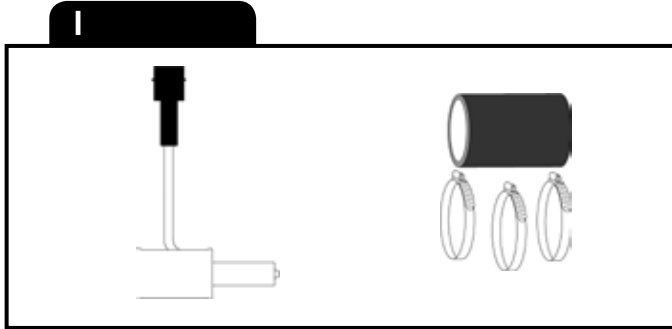


VOLVO
 S40 1.8 • 2.0 ⊕B4184S • ⊕B4204S
 V40 1.8 • 2.0 ⊕B4184S • ⊕B4204S



RENAULT
 Espace 2.0 T ⊕F4R
 Laguna II 2.0 T ⊕F4R
 Laguna III 2.0 T 2008- ⊕F4R
 Megane II 2.0T 2005-
 Megane III 2.0 T 2009- ⊕F4R
 Megane III RS 2010- ⊕F4Rt
 Megane Sport Tourer 2.0 GT 2014- ⊕F4R
 Scenic 2.0 T 2005- ⊕F4R

= Motortyp
 ⊕ = Moottorityyppi
 = Engine model


SVENSKA

- A. Läs igenom monteringsanvisningen noggrant och i sin helhet. Kontrollera att samtliga ingående detaljer enligt punkt I finns. Översiktsbilder, ej detaljåtergivning.
- B. Montering av värmaren
1. Tappa ur kylvätskan. Transit 330M: Demontera startmotorn.
 2. Escort • Galaxy : Lossa den nedre kylarslangen från vattenpumphuset. Kapa bort 20mm av slangen. Se bild. Se till att slangen inte kapas av snett. Scorpio • Transit : Lossa den nedre kylarslangen från vattenpumphuset. Se bild. Transit 330M: Demontera kylarslangen. Kapa av slangen. Se bild. Se till att slangen inte kapas av snett. S40 / V40 • Laguna : Lossa den nedre kylarslangen. Se bild.
 3. Kabeln med intaget dras in i motorrummet till motorvärmaren. Skjut ihop snabbkopplingen mellan motorvärmare och kabel helt i botten så att O-ringen tätar ordentligt och inget mellanrum kvarstår. OBS! Anbringa några droppar olja på O-ringen. Detta underlättar sammankopplingen. Det är mycket viktigt att kopplingen utföres på detta sätt.
 4. Montera medsänd slang på värmaren, se bild. Montera värmaren mellan vattenpumphuset och nedre kylarslang och drag till slangklämmorna något. Fixera värmaren i rätt läge. Transit 330M: Montera värmaren på slangen och drag till slangklämmorna något. Slangen sätts på sin plats och värmaren fixeras i rätt läge. Drag sedan fast slangklämmorna ordentligt. Escort • Galaxy • Laguna : Plug-in-kontakten riktas kl.5, Scorpio • Transit : Plug-in-kontakten riktas kl.9, S40 / V40 : Plug-in-kontakten riktas kl.12. Se till att slangklämmorna kommer helt innanför rörändarnas upphöjning, bild III.
 5. Transit 330M: montera startmotorn.
 6. Fyll på kylvätska och lufta ur kylsystemet. Se instruktionsboken. Kör motorn och kontrollera att inget läckage förekommer.
- C. Montering av apparatintag
Se separat bifogad monteringsinstruktion.
- D. Provkörning
1. Kontrollera att det finns tillräckligt med kylvätska.
 2. Försäkra Dig om att all luft avlägsnats från kylsystemet eftersom motståndselementen brinner av omedelbart om det hamnar i luft.
 3. Kontrollera tätningar även med varm motor.
 4. Kontrollera värmaren genom att koppla den till ett jordat uttag. Ett svagt sjudande hörs när vattnet kokar på värmeelementets yta.
- E. Viktigt
1. Använd alltid frostskyddsvätska i kylsystemet.
 2. Motorvärmaren får endast anslutas till jordat uttag. Det måste alltid tillses att den invändiga jordförbindelsen är genomgående från motorvärmarens hölje, karosseriet, och ända fram till det jordade uttaget.
 3. Använd endast Calix MS kabel för anslutning till elnätet.
 4. Undersök sladden regelbundet med avseende på skador eller åldring. Skadad sladd måste omedelbart bytas.
 5. Inga delar av installationen får beröra sådana motordelar som uppvärms eller är i rörelse. Avståndet till avgassystemet ska vara minst 50 mm. (Gäller även turboaggregat.) Använd annars Calix Strålningskydd.
 6. Då skarvning sker med hjälp av snabbkopplingsdon skall metallslangarna med kopplingsledningarna fixeras med de medföljande klämmorna så tätt intill snabbkopplingsdonet som möjligt.
- F. Varning
Avbrott kan ske i värmelementet om
- värmaren ansluts till intermittent (pulserande) spänning
 - kylvätskan är smutsig
 - kylvätskan finns i otillräcklig mängd
 - det finns luft i systemet
 - det finns issörja i kylsystemet
 - kylarcement användes.
- Garantin är ej i kraft i dessa fall.

ENGLISH

- A. Read the assembly instructions carefully. Check that all parts and fittings illustrated under "I" are included. Survey view only, without detailed reproduction.
- B. Installation of the heater
1. Drain the coolant. Transit 330 M: Remove the starter.
 2. Escort • Galaxy : Remove the lower radiator hose from the waterpump. Cut off 20mm from the hose, see figure. Take care not to cut the hose obliquely. Scorpio • Transit : Remove the lower radiator hose from the waterpump. Transit 330 M: Remove the radiator hose. Cut the hose, see figure. Take care not to cut the hose obliquely. Laguna • S40 / V40 : Remove the lower radiator hose. See figure.
 3. Pull the cable with socket for the engine heater into the engine compartment. Press the plug-in connection between the engine heater and cable fully together so that the O-ring seals properly and there is no gap. Apply a few drops of oil on the O-ring. The connection can then be made easier. It is very important that connection is made this way.
 4. Fit the heater on the supplied hose, see figure. Fit the heater on the hose between the waterpump and the lower radiator hose and tighten the hose clips slightly. Place the hose in position again and fix the heater in its correct position. Transit 330 M: Fit the heater on the hose and tighten the hose clips slightly. Place the hose in position again and fix the heater in its correct position. Then tighten up the hose clips. Escort • Galaxy • Laguna : Place the mini-coupling (black plastic casting) facing 5 O'clock, Scorpio • Transit : Place the mini-coupling (black plastic casting) facing 9 O'clock, S40 / V40 : Place the mini-coupling (black plastic casting) facing 12 O'clock. Make sure that they come fully inside the raised part of the pipe ends, figure III.
 5. Transit 330 M: Fit the starter.
 6. Fill up with coolant and vent the cooling system, see the instruction book. Run the engine and check that there is no leakage.
- C. Fitting of lead-in
See separate mounting instruction.
- D. Test-running
1. Check that the cooling system is full of coolant.
 2. Make sure that all air has been removed from the cooling system as the heater element will immediately burn out if surrounded by air.
 3. Check that all seals are tight even with the engine warm.
 4. Check the heater by connecting it to an earthed point. A low sizzling noise will be heard when the water on the surface of the heater element boils.
- E. Important
1. Always use anti-freeze in the cooling system.
 2. The engine heater must only be connected to an earthed point. There must always be a continuous internal earth connection running from the engine heater casing through the body and right up to the earthed point.
 3. Use only Calix MS cable for connection to the mains network.
 4. Inspect the cable periodically for damage or ageing. A damaged cable must be replaced without delay.
 5. No parts of the installation must be allowed to come into contact with moving or hot parts of the engine. The distance to all parts of the exhaust system must be at least 50 mm (2"). (Also applicable for the turbo unit if any.) Otherwise Calix Heat Shield must be used.
- F. Warning
The heater element can be burnt out if:
- the heater is connected to intermittent (pulsating) voltage
 - the coolant is dirty
 - there is insufficient coolant
 - there is air in the system
 - there is sludge in the cooling system
 - radiator cement is added to the coolant
- In such cases the warranty is not valid.

SUOMI

- A. Tutustu asennusohjeeseen huolellisesti ja tarkista, että kaikki kohdassa I, mainitut osat ovat mukana. Yleiskuvia, ei yksityiskohtaisia.
- B. Lämmittimen asennus
1. Poistakaa jäähdyttäjäneste. Transit 330 M: Irrota starttimoottori.
 2. Escort • Galaxy : Irrota alempi jäähdytysletku. Leikka poikki 20mm letkusta. Katso kuvaa. Letkua ei saa leikata vinosti.
Scorpio • Transit • Laguna • S40 / V40 : Irrota alempi jäähdytysletku.
Transit 330M: Poista jäähdytysletku. Katkaise letkua. Katso kuvaa. Letkua ei saa leikata vinosti.
 3. Lämmittimen kaapeli pistokkeineen vedetään etupuskurista moottori-tilaan ja moottorilämmittimeen. Työnnä pikallitintä, joka on moottori-lämmittimeen ja kaapelin välillä, kokonaan yhteen niin että O-rengas tiivistää kunnolla. HUOM. Tiputa muutama pisara öljyä O-renkaan päälle. Tämä helpottaa kytkentä. On erittäin tärkeää että kytkentää tapahtuu tällä tavalla.
 4. Aseta lämmitin letkuun ja kiristä letkunkiristimet hiukan. Letku asennetaan paikalleen ja lämmitin säädetään oikeaan asentoon. Kiristä sitten kunnolla letkunliittimet. Transit 330 M: Aseta lämmitin letkuun ja kiristä letkunkiristimet hiukan. Letku asennetaan paikalleen ja lämmitin säädetään oikeaan asentoon. Kiristä sitten kunnolla letkunliittimet. Escort • Galaxy • Laguna : Aseta pienoisiilitin (musta muovivalu) asentoon klo.5, Scorpio • Transit : Aseta pienoisiilitin (musta muovivalu) asentoon klo.9, S40 / V40 : Aseta pienoisiilitin (musta muovivalu) asentoon klo.12. Letkunliittimet on tultava kokonaan putkenpään korotuksen sisäpuolelle, kuva III.
 5. Transit 330 M: Kinnitä starttimoottori.
 6. Täytä jäähdytysjärjestelmä ja suorita ilmaus käyttöohjekirjan mukaisesti. Käynnistä moottori ja tarkista mahdolliset vuodot.
- C. Pistokytkimen asennus
Katso asennusohjet.
- D. Koeajo
1. Tarkista jäähdytysnesteiden määrä.
 2. Varmistaudu siitä, että ilma poistuu jäähdytysjärjestelmästä. Vastus palaa nimittäin hetkessä poikki, jos se joutuu ilman kanssa kosketuksiin.
 3. Tarkista, ettei vuotoja tapahdu moottorin ollessa lämmin.
 4. Kokeile lämmitintä yhdistämällä verkkojohto maadoitettuun pistorasiaan. Kuulua pientä sirinää veden kiehuessa lämmittimen pinnassa.
- E. Tärkeää
1. Käytä aina riittävää määrää pakkasnestettä.
 2. Moottorilämmittimen saa liittää ainoastaan maadoitettuun pistorasiaan ja on varmistettava että maadoituskosketus on hyvä moottorilämmittimestä ja rungosta maadoitettuun pistorasiaan.
 3. Käytä ainoastaan Calix MS johtoa verkkovirran liittämiseksi.
 4. Tutki kaapeli säännöllisesti vaurioiden sekä vanhenemisen suhteen. Vaurioitunut kaapeli pitää vaihtaa välittömästi.
 5. Mikään lämmitin osista ei saa koskettaa moottorin lämpeneviä tai liikkuvia osia. Etäisyys pakosarjaan vähintään 50 mm (koskee myös turbolaitetta). Muissa tapauksissa on käytettävä lämmöneristettä.
 6. Panssarikaapelit voidaan pidentää jatkoakaapeilla pikaliittimien avulla. Tällöin on pakauksessa olevat kaapelikiinnikkeet kiinnitettävä liitoskohdan molemmin puolin mahdollisimman lähelle pikaliittimiä.
- F. Varoitukset
Vastuselementti palaa poikki jos
- lämmitin liitetään sähköjärjestelmään, jonka jännite on jaksottaista.
 - jäähdytysneste on likaista
 - jäähdytysnestettä ei ole tarpeeksi
 - jäähdytysjärjestelmässä on ilmaa tai jääsuhjoja
 - jäähdyttäjän tiivistysainetta käytetään.
- Näissä tapauksissa takuu ei ole voimassa.

DEUTSCH

- A. Einbauhinweise sorgfältig durchlesen. Sämtliche Details inclusive Zubehör laut Pkt I kontrollieren. Nur zur Übersicht - keine Wiedergabe von Einzelheiten.
- B. Einbau des Heizelementes
1. Kühlwasser ablassen. Transit 330 M: Anlassmotor wegschrauben.
 2. Escort • Galaxy : Den unteren Kuhlerschlauch lösen vom Wasserpumpe und nach Zeichnung, siehe Bild, ca 20mm vom Schlauch heraus-schneiden. Beachten, daß nicht schief geschnitten wird.
Scorpio • Transit : Den unteren Kuhlerschlauch lösen vom Wasserpumpe, siehe Bild. Transit 330 M: Den Kuhlerschlauch demontieren. Schlauch abkappen. Siehe Bild. Beachten, daß nicht schief geschnitten wird.
Laguna • S40 / V40 : Den unteren Kuhlerschlauch lösen, siehe Bild.
 3. Einbaukabel (mit Anbaustecker) von außen in den Motorraum ziehen. Steckverbindung von Heizung und Kabel bis zum Anschlag ineinander-schieben O-Ring muß völlig dichtschießen. Zu beachten: Etwas Öl auf den O-Ring geben. Die Zusammenkupplung wird dann erleichtert. Verbindung muß unbedingt auf diese Weise hergestellt werden.
 4. Heizer auf den beigefügte Schlauch montieren, siehe Bild. Der Heizer zwischen den Wasserpumpe und Kuhlerschlauch anbringen und den Schlauchschellen etwas anziehen. Schlauch wieder an seinem Platz befestigen und den Heizer in der richtigen Lage fixieren. Transit 330 M: Heizer auf den Schlauch montieren und Schlauchschellen etwas anziehen. Schlauch wieder an seinem Platz befestigen und den Heizer in der richtigen Lage fixieren. Dann Schlauchschellen ganz festziehen und aufpassen. Escort • Galaxy • Laguna : Den Mini-anschluß (aus schwarzen Kunststoff gegossen) in der 5-Uhr-Position plazieren. Scorpio • Transit : Den Mini-anschluß (aus schwarzen Kunststoff gegossen) in der 9-Uhr-Position plazieren, S40 / V40 : Den Mini-anschluß (aus schwarzen Kunststoff gegossen) in der 12-Uhr-Position plazieren. Daß sie genau vor die Erhöhung der Leitungsenden kommen, Bild III.
 5. Anlassmotor festschrauben.
 6. Wasser einfüllen und Kühlsystem lüften. Hinweise der Kfz-Betriebsanleitung beachten. Motor laufen lassen und Einbaustelle auf Dichtigkeit prüfen.
- C. Einbau des Steckers
Siehe mitgelieferte montierungsanleitung.
- D. Probelauf
1. Kühlwasserniveau kontrollieren.
 2. Kühlsystem sorgfältig entlüften, da Heizpatrone sonst durchbrennen kann.
 3. Dichtheit, auch bei warmen Motor überprüfen.
 4. Nur eine geerdete Steckdose verwenden. Steckverbindungen überprüfen. Funktion des Gerätes kontrollieren - beim Heizvorgang kann ein leichtes Siedegeräusch vernommen werden.
- E. Wichtig
1. Immer ausreichend Frostschutzmittel beimischen.
 2. Motorheizer nur an eine geerdete Steckdose anschliessen. Der Mantel der Motorheizung, die Karosserie und der Schutzleiter der Steckdose müssen unbedingt leitend miteinander verbunden sein.
 3. Nur Calix MS Kabel für Anschluss ans Netz verwenden.
 4. Das Kabel regelmäßig auf Beschädigungen oder Alterungserscheinungen kontrollieren. Ein beschädigtes Kabel muß sofort ausgetauscht werden.
 5. Installationsteile dürfen Motorenteile, die erwärmt werden oder in bewegung sind, nicht berühren. Der Abstand zum Auspuffsystem soll mindestens 50 mm (auch bei Turbo-Aggregat) betragen - sonst den Calix Strahlungsschutz verwenden.
 6. Einbaukabel und eventuelle Verbindungskabel müssen dicht neben den Verbindungsstecker mit den mitgelieferten Klammer befestigt werden.
- F. Warnung
Abbrennen des Heizelementes (des Widerstandsdrahtes) kann erfolgen bei
- Heizer an stossartige (pulsierende) Spannung angeschlossen wird
 - unsauberer Kühlflüssigkeit
 - ungenügender Kühlwassermenge
 - nicht entlüftetem Kühlwassersystem
 - Verwendung von Kühlerzement
- In diesen Fällen kann keine Garantileistung erfolgen.

GARANTI

För våra produkter lämnas 3 års garanti räknat från försäljningsdatum. Garantin omfattar fabriktions- och materialfel. Skador som orsakats av felaktig montering och skötsel ersättes ej. Garantiersättning enligt svensk praxis kan endast åberopas tillsammans med inköpskvitto varav framgår varutyp, datum och försäljningsställe. Vid eventuell reklamation sändes den felaktiga varan eller i förekommande fall utbytbar defekt detalj tillsammans med kvitto enligt ovan och genom återförsäljarens försorg till: CALIX AB, Box 5026, 63005 ESKILSTUNA.

TAKUU

Takuu on voimassa 3 vuotta ostopäivästä lukien. Takuu koskee valmistus-, aine- ja rakennevirheitä. Vahinkoja, jotka aiheutuvat virheellisestä asennuksesta tai hoidosta, emme korva. Takkukorvaus voidaan suomalaisen käytännön mukaan esittää ainoastaan ostokuitin yhteydessä, mistä ilmenee päiväys, tavaratyyppi ja myyntipaikka. Mahdollisessa korvausvaatimustapauksessa lähetetään viallinen laite tai vaihdettavissa oleva viottunut osa sekä ostokuitti jälleenmyyjälle, joka toimittaa sen maahantuojalle.

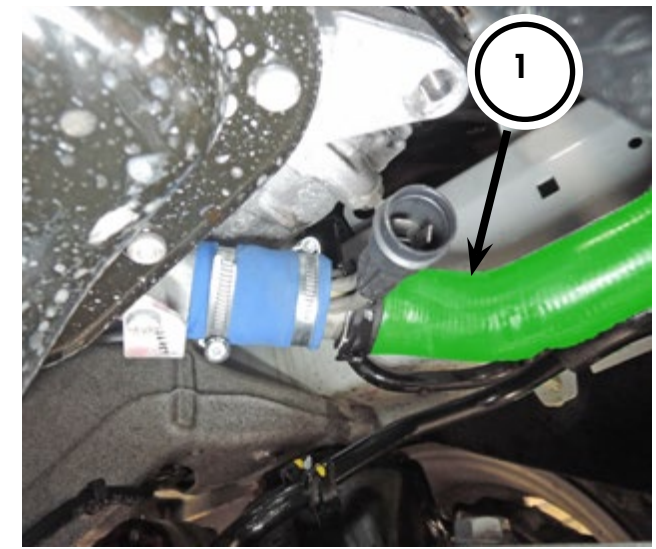
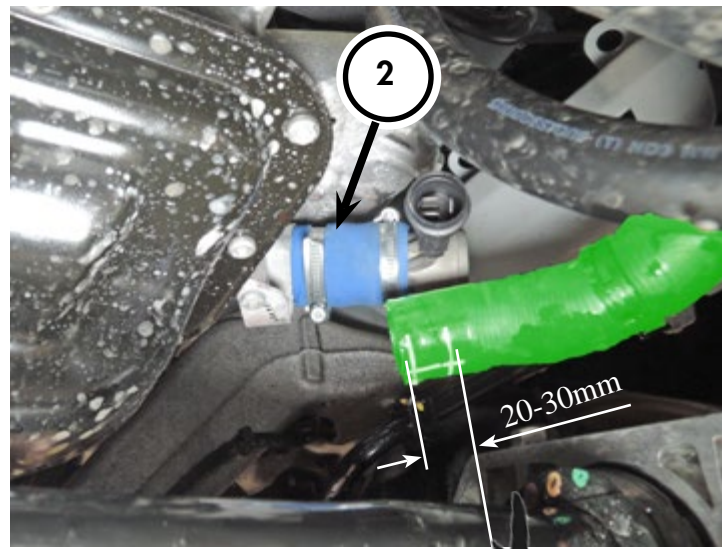
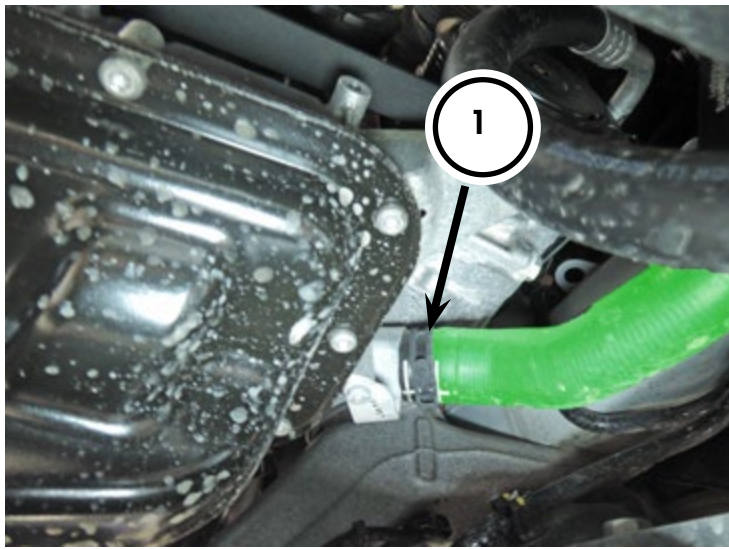
GARANTIE

Wir übernehmen für unser Produkt eine Garantie von 36 Monate ab Kaufdatum. Die Garantie fasst Material- und Herstellungsfehler um. Von der Garantie sind Schäden, die auf unsachgemässen Einbau oder Gerbrauch zurückzuführen sind, ausgenommen. Im Garantiefall geben Sie bitte das defekte Gerät oder Teil zusammen mit der Originalrechnung Ihrem Calix-Händler. Der Händler leitet das Gerät/Teil an den Importeur weiter. Die Garantie hat nur Gültigkeit, wenn Artikel, Kaufdatum und Verkaufstelle auf der Originalrechnung spezifiziert sind. Alle anderen Ansprüche sind aus dieser Garantie ausgeschlossen, soweit nicht unsere Haftung zwingend vorgeschrieben ist.

WARRANTY

Our products are covered by a 36-month warranty commencing on the date of purchase. The warranty applies to defects in material or manufacture. This warranty does not cover defects arising from incorrect assembly or installation, or from inappropriate use. In case of a claim under this warranty, return the defective item/part together with the receipted invoice, to your Calix dealer. All other claims are excluded from this warranty unless our liability is legally mandatory.

Rekomenderad inkopplingstid för motorvärmare					
Recommended connection period for engine heater					
Empfohlene Einschaltdauer für Motorwärmer					
°C	-20°C	-10°C	-5°C	0°C	+10°C
Hours	3	2	1.5	1	1



SVENSKA

Lossa slangen **1** från motorn.

Montera den medsända slangen på värmaren (**2**) och montera den på motorn, montera den lossade slangen (**1**) på motorvärmaren. Se bild.

ENGLISH

Loosen the radiator hose **1** from the engine. Fit the supplied hose on the heater (**2**), fit the heater on the engine. Fit the loosened hose on the heater, see picture.

SUOMI

Irrota letku (**1**) moottorista. Asenna mukana tuleva letku lämmittimeen (**2**) ja asenna se moottoriin. Asenna irrotettu letku (**1**) lämmittimeen. Katso kuva.

DEUTSCH

Lösen Sie den Kühlerschlauch **1** vom Motor. Montieren Sie den mitgelieferten Schlauch am Motorvorwärmer (**2**), montieren Sie den Motorvorwärmer am Motor. Befestigen Sie den gelösten Schlauch am Heizelement, siehe Abbildung.

AUDI

Q7 3.0 TDi V6 245 2012- ⚙️CRC

Q7 3.0 TDi V6 245 2012- ⚙️CLZ

PORCHE

Cayenne 3.0 TDi V6 Automat 2011- ⚙️MCR.CA [CRC]

Cayenne 3.0 TDi V6 Automat 2015- ⚙️MCV.VA [CVV]

VOLKSWAGEN

Touareg 3.0 TDi V6 245 2011- ⚙️CRC

Touareg 3.0 TDi V6 262 2015- ⚙️CVV

- = Motortyp
- ⚙️ = Moottorityyppi
- = Engine model