**1 Anslutningsladd MS**

Liitännäjohto / Connecting  
cable / Anschlusskabel

**2 Intagskabel MK**

Elementtikaapeli / Inlet  
cable / Einbaukabel

**3 Batteriladdare BL**

Akkulaturi / Battery Charger  
/ Batterielader

**4 Bluetooth relä**

Bluetooth rele / Bluetooth  
relay / Bluetooth Relais

**5 Skarvkabel**

Jatkokaapeli / Extension  
cable / Verlängerungskabel

**6 Grenuttag**

Haaroituspistorasia / Multi-  
ple socket / Verteilerstück

**7 Motorvärmare**

Vastusosa / Engine heater /  
Motorvorwärmer

**8 Kupévägguttag**

Sisätilapistorasia / Cab  
wall socket / Heizlüfter-  
Steckdose

**9 Kupévärmare**

Sisätilanlämmitin / Cab  
heater / Heizlüfter

**10 App för Calix timer**

Calix-timer applikaatio /  
Application for Calix timer /  
App für Calix Timer

**11 Strålningsskydd**

Lämpöeriste / Heat Shield /  
Hitzeschutz

**12 Pump**

Pumppu / Pump / Pumpe

# MONTERINGSANVISNING ASENNUSOHJEET ASSEMBLY INSTRUCTIONS EINBAUHINWEISE

## M9



**Calix AB**  
PO-Box 5026  
SE-630 05 Eskilstuna  
Sweden

**Phone:**  
+46 (0)16-10 80 00

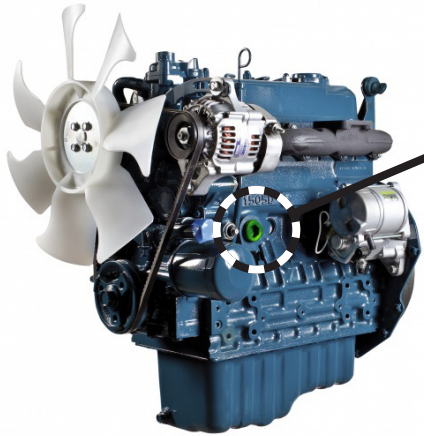
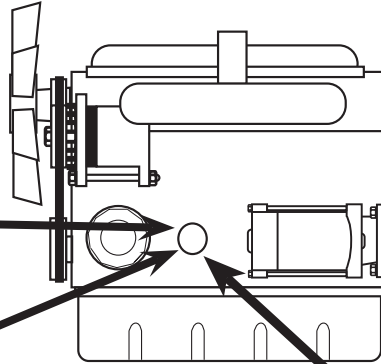
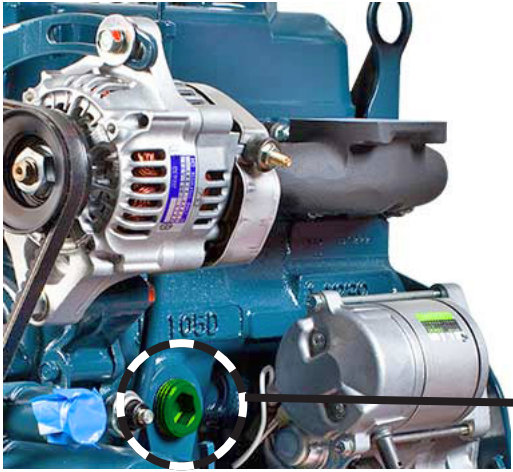
**Support:**  
+46 (0)16-10 80 90

**Fax:**  
+46 (0)16-10 80 60

**E-mail:**  
info@calix.se

**E-mail:**  
teknik@calix.se

**Internet:**  
www.calix.se



**BOBCAT**  
 463 ⊛D1005  
 S70 ⊛D1005

**KUBOTA**  
 03-Serien ⊛V1403  
 03-Serien ⊛V1703  
 03-Serien ⊛V1903  
 05-Serien ⊛V905  
 05-Serien ⊛D1005  
 05-Serien ⊛D1105  
 05-Serien ⊛V1205  
 05-Serien ⊛V1305  
 05-Serien ⊛V1505

= Motortyp  
 ⊛ = Moottorityyppi  
 = Engine model

