

**Low Voltage Directive, 73/23/EEC, the EMC Directive, 89/336/EEC, including amendments by the CE marking Directive, 93/68/EEC**

Product	Type designation
Engine preheater .....	MVP...
Inlet cable .....	MK
Mains supply cable .....	MS

The following harmonised European standards or technical specifications have been applied:

Standards	Test reports issued by	Regarding
SS 433 07 90 .....	SEMKO .....	electrical safety
EN 60 335-1 .....	SEMKO .....	electrical safety
EN 60309-1 / 2 (1992) .....	SEMKO .....	electrical safety
CENELEC HD 22 .....	SEMKO .....	electrical safety
CEE 7 .....	SEMKO .....	electrical safety
EN 50 081-1 (1992) .....	SEMKO .....	EMC-emission
EN 50 082 (1995) .....	SEMKO .....	EMC-immunity

– The products comply with the LVD safety standards as per above.

We have an internal production control system that ensures compliance between the manufactured products and the technical documentation.

– The products comply with the harmonised EMC standards as per above.

The products is CE marked in -96.

As manufacturer, we declare under our sole responsibility that the equipment follows the provisions of the Directives stated above.

Eskilstuna, January, 2011

Peter Gillbrand, President

**Calix AB**  
PO-Box 5026  
SE-630 05 Eskilstuna  
Sweden

**Phone:**  
+46 (0) 16-10 80 00  
**Support:**  
+46 (0) 16-10 80 90  
**Fax:**  
+46 (0) 16-10 80 60

**E-mail:**  
info@calix.se  
**E-mail:**  
teknik@calix.se  
**Internet:**  
www.calix.se

# MONTERINGSANVISNING ASENNUSOHJEET ASSEMBLY INSTRUCTIONS EINBAUHINGWEISE

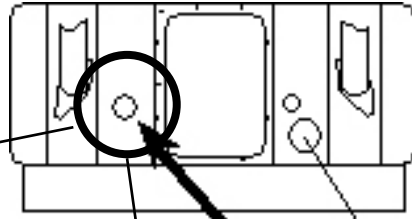
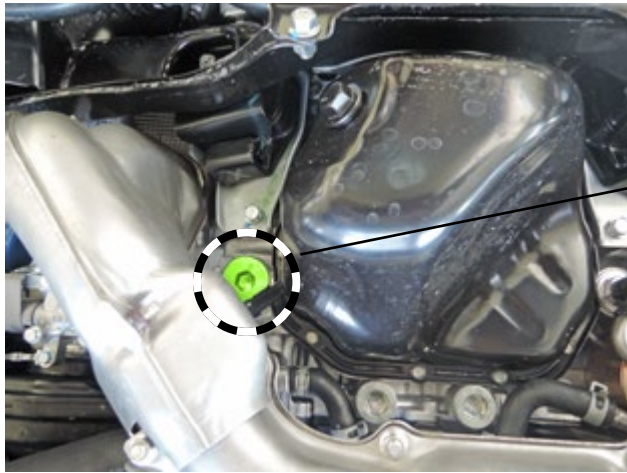
## TYP M4T 467

EFFEKT: 400W / 230V ~



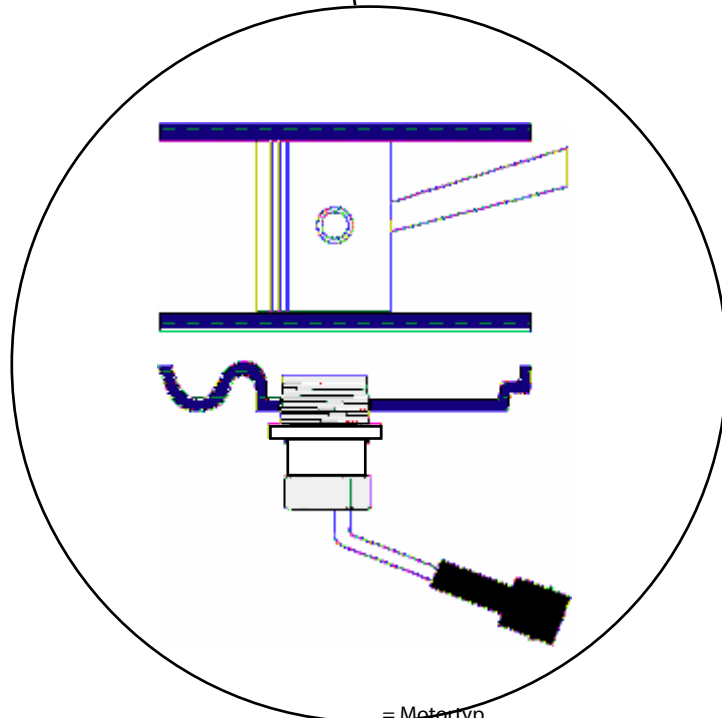
- |  |  |
|--|--|
| <b>1 Anslutningsladd MS</b><br>Liitäntäjohto / Connecting cable / Anschlusskabel | <b>7 Motorvärmare</b><br>Vastusosa / Engine heater / Motorvorwärmer  |
| <b>2 Intagskabel MK</b><br>Elementikaapeli / Inlet cable / Einbaukabel           | <b>8 Kupévägguttag</b><br>Sisätilapistorasia / Cab wall socket / Heizlüfter-Steckdose                              |
| <b>3 Batteriladdare BL</b><br>Akkuvaraaja / Battery Charger / Batterielader      | <b>9 Kupévärmare</b><br>Tehokasta lämpöä / Cab heater / Heizlüfter   |
| <b>4 Relä till timer</b><br>Rele ajastimelle / Relay for the timer / Timerrelais | <b>10 Fjärrkontroll till timer</b><br>Kaukosäädin ajastimelle / Remote for the timer / Fernsteuerung für den Timer |
| <b>5 Skarvkabel</b><br>Jatkokaapeli / Extension cable / Verlängerungskabel       | <b>11 Strålningskydd</b><br>Lämpöeriste / Heat Shield / Hitzeschutz  |
| <b>6 Grenuttag</b><br>Haaroituspistorasia / Multiple socket / Verteilerstück     | <b>12 Pump</b><br>Pumppu / Pump / Pumpe  |





Motor sett underifrån  
 Moottori altpäin katsottuna.  
 Engine from beneath  
 Motor von unten gesehen

FRAMÅT  
 ETEENPÄIN  
 FORWARDS  
 VORWÄRTS



= Motortyp  
 ⊕ = Moottorityyppi  
 = Engine model

- SUBARU**  
 1600 ⊕EA81  
 1800 ⊕EA81  
 Forester 2.0 turbo ⊕EJ20  
 Forester 2.0 2003- ⊕EJ20  
 Forester 2.0 2011- ⊕FB20  
 Forester 2.0X ⊕EJ20  
 Forester 2.5XT ⊕EJ25  
 Impreza 2.0 ⊕EJ20  
 Impreza 2.0i turbo ⊕EJ20  
 Impreza 2.5 WRX 2005- ⊕EJ25  
 Impreza 2.5 WRX Sti 2005-2013 ⊕EJ25  
 Impreza 2.5 WRX Sti 2014- ⊕EJ25  
 Impreza WRX Sti 2.0T ⊕EJ20  
 Justy ⊕EF10, ⊕EF12  
 Legacy 2.0 turbo ⊕EJ20  
 Legacy 2.0 R 2005- ⊕EJ20  
 Leone 1.8i ⊕EA82  
 Trendy ⊕EF10, ⊕EF12

Tag bort värmeplåtar (3 skruvar)  
 på avgasröret.  
 Sätt dit hylsa (på element-  
 bussningen) genom att pressa  
 oljeröret 3 mm åt sidan.

**Svenska**

Motorvärmaren monteras underifrån. På vissa Legacy, Impreza och Forester är man tvungen att demontera grenröret för att kunna dra fast värmaren.

**Suomi**

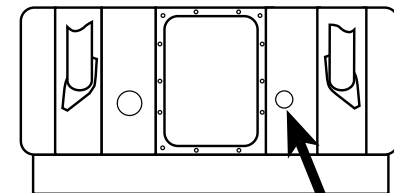
Moottorinlämmitin asennetaan alakautta. Tietyissä Legacy, Impreza ja Foresterissa on irrotettava pakosarja jotta saadaan lämmitin asennettua.

**Deutsch**

Der Motorvorwärmer wird von unterhalb des Fahrzeugs montiert. Bei einigen Legacy, Impreza und Forester Modellen muss der Auspuffkrümmer für die Montage des Motorvorwärmers entfernt werden.

**English**

The heater must be installed from underneath the vehicle. Some models of Legacy, Impreza and Forester must have the exhaust manifold removed in order to install the heater.



Motor sett underifrån  
 Moottori altpäin katsottuna  
 Engine from beneath  
 Motor von unten gesehen

FRAMÅT  
 ETEENPÄIN  
 FORWARDS  
 VORWÄRTS

**SUBARU**  
 Impreza 1.5 ⊕EL15



\*Lossa kontakterna till avgasgivarna (2 st). Lossa grenröret på motorns undersida (6 skruvar) och dra ner grenröret så pluggen kan skruvas ur (täck grenröret med plast så det inte kommer in kylvätska). Skruva ur pluggen. Rengör gängorna. Montera värmaren (använd gängtätning) med kontakten mot bilens front (ovanför slanganslutningen där sådan finns). Det underlättar att ta bort spärringen och ta isär värmaren vid montage.

\*Loosen the cables to the exhaust gas sensors (2 pcs). Loosen the exhaust manifold (6 screws) and pull it down where the thread plug is accessible. Cover the manifold in plastic before removing the thread plug. Clean the threads from sealing compound. Fit the heater (use thread sealant) with the contact pointing towards the front of the car (above the hose if there is one). Remove the circlip and disassembly the heater to facilitate assembly.

\*Lösen Sie die Kabel der Lambdasonde (2 St.) Lösen Sie den Abgaskrümmer (6 Schrauben) und ziehen dieses soweit zurück, dass der Gewindestopfen erreichbar ist. Schützen Sie den Auspuffkrümmer mit einer Kunststoffhülle bevor Sie den Gewindestopfen entfernen. Reinigen Sie das Gewinde vom Dichtmittel. Montieren Sie das Vorwärmelement (nutzen Sie die Gewindedichtung) mit dem Kontaktanschluss in Richtung Fahrzeugfront (oberhalb vom Schlauch falls vorhanden). Entfernen Sie den Sprengring und zerlegen Sie das Heizelement um die Montage zu erleichtern.

\* Irrota liittimet pakosarjasta (2 kpl). Irrota pakosarjan ruuvit moottorin alapuolella (6 ruuvia) ja vedä pakosarja alas niin että tulppaa voidaan ruuvata ulos (peitä pakosarja muovilla niin että jäähdytysneste ei pääse valumaan pakosarjaan). Irrota tulppa. Puhdista kierteet. Asenna lämmitin (käytä kierretiiivistettä) niin että pistoke osoittaa kohti auton keulaa (letkuliitosten yläpuolella jos sellainen on). Se edesauttaa lämmitin asennusta jos irrottaa lämmitin lukkorengasta ja purkaa lämmitin asennuksen ajaksi.



\*Kapa bort hörnet på värmeskyddsplåten enligt bild (ca 10 x 20 mm) så att värmaren går fritt. Återmontera grenröret. OBS !! Ny grenrörspackningar bör monteras. Trä på strålningsskyddet och anslut kablager. Återanslut kablarna till avgasgivarna.

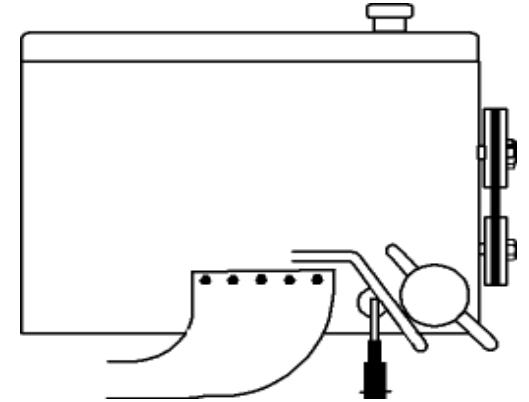
\* Cut off a corner of the heat shield as shown (about 10 x 20 mm) so that the heater is free. Reassemble the manifold. NOTE! New manifold gasket should be installed. Slip on the radiation protection and connect the wiring. Reconnect the cables to the exhaust gas sensors.

\*Schneiden Sie wie abgebildet ein Stück vom Hitzeschutz (etwa 10 x 20 mm) ab, so dass das Motorvorwärmelement frei liegt. Montieren Sie den Abgaskrümmer. ACHTUNG! Es sollte eine neuen Krümmerdichtung verwendet werden. Schieben Sie den Hitzeschutz über und Verbinden die Verkabelung. Schließen Sie die Kabel der Lambdasonde wieder an.

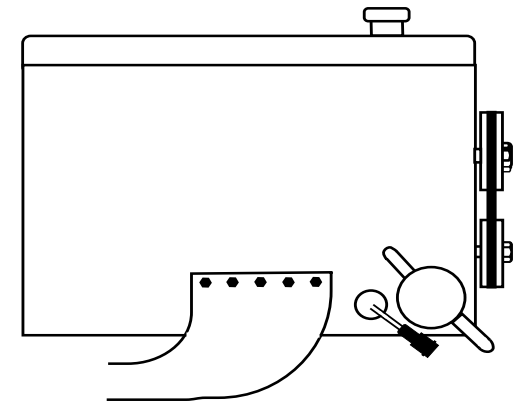
\* Katkaise kulmapala pois pakosarjan lämpösuojapellistä kuvanmukaisesti (noin 10x20mm) niin että se ei ole kosketuksessa lämmitimeen. Asenna pakosarja paikalleen. Huom!! pakosarjatiiviste on uusittava. Yhdistä kaapeli lämmitimeen ja lämpösuoja. Kytke liittimet pakosarjaantureille.

SUBARU  
XV 1.6 2012--> ⚙️FB16  
XV 2.0 2012--> ⚙️FB20

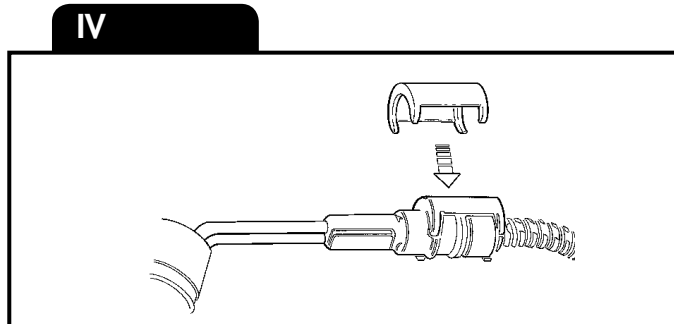
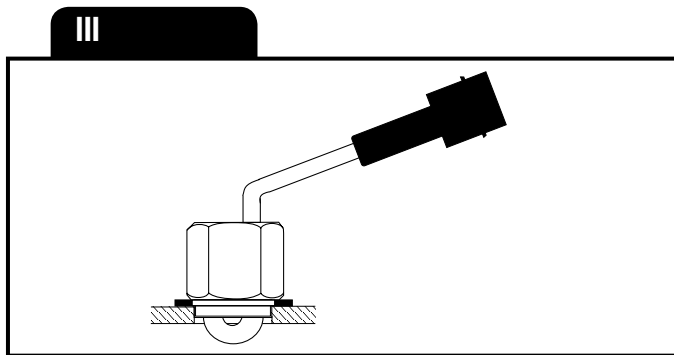
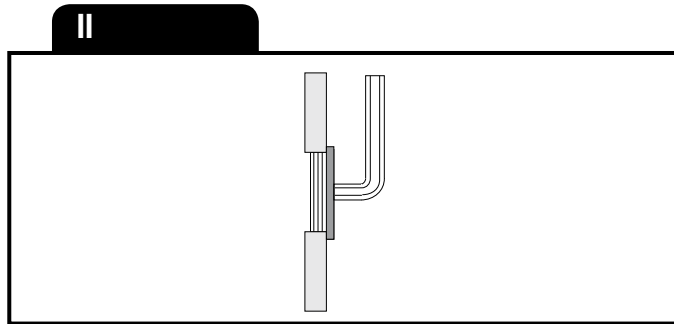
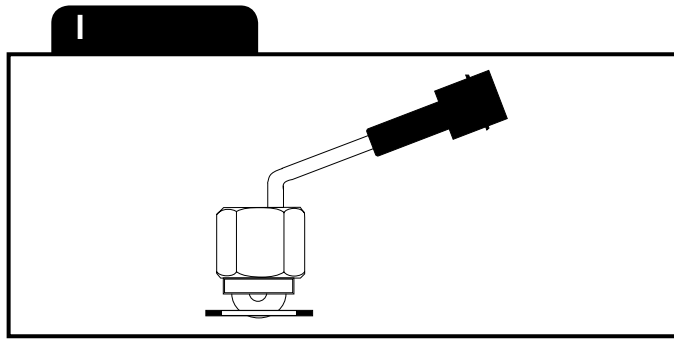
M4T 467



SUBARU  
Legacy 3.0R ⚙️EZ30  
Outback 3.0 H6 ⚙️EZ30



SUBARU  
B9 Tribeca 3.0 DOHC 2006--> ⚙️Z30



## SVENSKA

A. Läs igenom monteringsanvisningen noggrant och i sin helhet. Kontrollera att samtliga ingående detaljer enligt punkt I finns. Översiktsbilder, ej detaljtätgivna.

B. Montering av värmaren

1. Tappa ur kylvätskan.
2. Tag bort den gängade pluggen på motorblocket.
3. Kabeln med intaget dras in i motorrummet till motorvärmaren. Skjut ihop snabbkopplingen mellan motorvärmare och kabel helt i botten så att O-ringen tätar ordentligt och inget mellanrum kvarstår. OBS! Anbringa några droppar olja på O-ringen. Detta underlättar sammankopplingen. Det är mycket viktigt att kopplingen utföres på detta sätt.
4. För in motorvärmaren i hålet och drag fast värmaren, bild III. Tätningsmedel eller gängtejp skall användas på gängan.
5. Fyll på kylvätska och lufta ur kylsystemet. Se instruktionsboken. Kör motorn och kontrollera att inget läckage förekommer.

C. Montering av apparatintag

1. Se separat bifogad monteringsinstruktion.

D. Provkörning

1. Kontrollera att det finns tillräckligt med kylvätska.
2. Försäkra Dig om att all luft avlägsnats från kylsystemet eftersom motståndselementen brinner av omedelbart om det hamnar i luft.
3. Kontrollera tätningar även med varm motor.
4. Kontrollera värmaren genom att koppla den till ett jordat uttag. Ett svagt sjudande hörs när vattnet kokar på värmeelementets yta.

E. Viktigt

1. Använd alltid frostskyddsvätska i kylsystemet.
2. Motorvärmaren får endast anslutas till jordat uttag. Det måste alltid tillses att den invändiga jordförbindelsen är genomgående från motorvärmarens hölje, karosseriet, och ända fram till det jordade uttaget.
3. Använd endast Calix MS kabel för anslutning till elnätet.
4. Undersök sladden regelbundet med avseende på skador eller åldring. Skadad sladd måste omedelbart bytas.
5. Inga delar av installationen får beröra sådana motordelar som uppvärms eller är i rörelse. Avståndet till avgassystemet ska vara minst 50 mm. (Gäller även turboaggregat.) Använd annars Calix Strålningsskydd.
6. Då skarvning sker med hjälp av snabbkopplingsdon skall metallslangarna med kopplingsledningarna fixeras med de medföljande klämmorna så tätt intill snabbkopplingsdonet som möjligt.

F. Varning

Avbrott kan ske i värmeelementet om

- värmaren ansluts till intermittent (pulserande) spänning
- kylvätskan är smutsig
- kylvätskan finns i otillräcklig mängd
- det finns luft i systemet
- det finns issörja i kylsystemet
- kylar cement användes.

Garantin är ej i kraft i dessa fall.

## ENGLISH

A. Read the assembly instructions carefully. Check that all parts and fittings illustrated under "I" are included. Survey view only, without detailed reproduction.

B. Installation of the heater

1. Drain the coolant.
2. Remove the threaded plug on the cylinder block, see figure.
3. Pull the cable with socket for the engine heater into the engine compartment. Press the plug-in connection between the engine heater and cable fully together so that the O-ring seals properly and there is no gap. Apply a few drops of oil on the O-ring. The connection can then be made easier. It is very important that connection is made this way.
4. Insert the engine heater in the hole and tighten it in place, figure III. Use sealing compound on the thread.
5. Fill up with coolant and vent the cooling system, see the instruction book. Run the engine and check that there is no leakage.

C. Fitting of lead-in

1. See separate mounting instruction.

D. Test-running

1. Check that the cooling system is full of coolant.
2. Make sure that all air has been removed from the cooling system as the heater element will immediately burn out if surrounded by air.
3. Check that all seals are tight even with the engine warm.
4. Check the heater by connecting it to an earthed point. A low sizzling noise will be heard when the water on the surface of the heater element boils.

E. Important

1. Always use anti-freeze in the cooling system.
2. The engine heater must only be connected to an earthed point. There must always be a continuous internal earth connection running from the engine heater casing through the body and right up to the earthed point.
3. Use only Calix MS kabel for connection to the mains network.
4. Inspect the cable periodically for damage or ageing. A damaged cable must be replaced without delay.
5. No parts of the installation must be allowed to come into contact with moving or hot parts of the engine. The distance to all parts of the exhaust system must be at least 50 mm (2"). (Also applicable for the turbo unit if any.) Otherwise Calix Heat Shield must be used.

F. Warning

The heater element can be burnt out if:

- the heater is connected to intermittent (pulsating) voltage
- the coolant is dirty
- there is insufficient coolant
- there is air in the system
- there is sludge in the cooling system
- radiator cement is added to the coolant

In such cases the warranty is not valid.

## DEUTSCH

- A. Einbauhinweise sorgfältig durchlesen. Sämtliche Details inklusive Zubehör laut Pkt I kontrollieren. Nur zur Übersicht - keine Wiedergabe von Einzelheiten.
- B. Einbau des Heizelementes
1. Kühlwasser ablassen.
  2. Verschlusschraube am Motorblock entfernen, (siehe Bild).
  3. Einbaukabel (mit Anbaustecker) von außen in den Motorraum ziehen. Steckverbindung von Heizung und Kabel bis zum Anschlag ineinanderschieben O-Ring muß völlig dichtschließen. Zu beachten: Etwas Öl auf den O-Ring geben. Die Zusammenkupplung wird dann erleichtert. Verbindung muß unbedingt auf diese Weise hergestellt werden.
  4. Heizpatrone in das Loch einstecken und festziehen, Bild III. Gewinde mit Dichtungsmasse bestreichen.
  5. Wasser einfüllen und Kühlsystem lüften. Hinweise der Kfz-Betriebsanleitung beachten. Motor laufen lassen und Einbaustelle auf Dichtigkeit prüfen.
- C. Einbau des Steckers
1. Siehe mitgelieferte montageanleitung.
- D. Probelauf
1. Kühlwasserniveau kontrollieren.
  2. Kühlsystem sorgfältig entlüften, da Heizpatrone sonst durchbrennen kann.
  3. Dichtheit, auch bei warmen Motor überprüfen.
  4. Nur eine geerdete Steckdose verwenden. Steckverbindungen überprüfen. Funktion des Gerätes kontrollieren - beim Heizvorgang kann ein leichtes Siedegeräusch vernommen werden.
- E. Wichtig
1. Immer ausreichend Frostschutzmittel beimischen.
  2. Motorheizung nur an eine geerdete Steckdose anschliessen. Der Mantel der Motorheizung, die Karosserie und der Schutzleiter der Steckdose müssen unbedingt leitend miteinander verbunden sein.
  3. Nur Calix MS Kabel für Anschluss ans Netz verwenden.
  4. Das Kabel regelmäßig auf Beschädigungen oder Alterungserscheinungen kontrollieren. Ein beschädigtes Kabel muß sofort ausgetauscht werden.
  5. Installationsteile dürfen Motorenteile, die erwärmt werden oder in bewegung sind, nicht berühren. Der Abstand zum Auspuffsystem soll mindestens 50 mm (auch bei Turbo-Aggregat) betragen - sonst den Calix Strahlungsschutz verwenden.
  6. Einbaukabel und eventuelle Verbindungskabel müssen dicht neben den Verbindungsstecker mit den mitgelieferten Klammer befestigt werden.
- F. Warnung
- Abbrennen des Heizelementes (des Widerstandsdrahtes) kann erfolgen bei
- Heizer an stossartige (pulsierende) Spannung angeschlossen wird
  - unsauberer Kühlflüssigkeit
  - ungenügender Kühlwassermenge
  - nicht entlüftetem Kühlswassersystem
  - Verwendung von Kühlerzement
- In diesen Fällen kann keine Garantileistung erfolgen.

## SUOMI

- A. Tutustu asennusohjeeseen huolellisesti ja tarkista, että kaikki kohdassa I, mainitut osat ovat mukana. Yleiskuvia, ei yksityiskohtaisia.
- B. Lämmittimen asennus
1. Poistakaa jäähdyttäjäneste.
  2. Ottaka pois kierretulppa moottorilohkolta. Kts. nuoli.
  3. Lämmittimen kaapeli pistokkeineen vedetään etupuskurista moottori-tilaan ja moottorilämmittimeen. Työnää pikallitääntä, joka on moottori-lämmittimeen ja kaapelin välillä, kokonaan yhteen niin että O-renkas tiivistää kunnolla. HUOM. Tiputa muutama pisara öljyä O-renkaan päälle. Tämä helpottaa kytkentää. On erittäin tärkeää että kytkentää tapahtuu tällä tavalla.
  4. Asentakaa moottorilämmitin reikään ja kiristäkää kiinni lämmitin, kuva III. Kierteellä on käytettävä tiivistettä.
  5. Täytä jäähdytysjärjestelmä ja suorita ilmaus käyttöohjekirjan mukaisesti. Käynnistä moottori ja tarkista mahdolliset vuodot.
- C. Pistokytimen asennus
1. Katso asennusohjet.
- D. Koeajo
1. Tarkista jäähdytysnesteen määrä.
  2. Varmistaudu siitä, että ilma poistuu jäähdytysjärjestelmästä. Vastus palaa nimittäin hetkessä poikki, jos se joutuu ilman kanssa kosketuksiin.
  3. Tarkista, ettei vuotoja tapahdu moottorin ollessa lämmin.
  4. Kokeile lämmitintä yhdistämällä verkkojohto maadoitettuun pistorasiaan. Kuuluu pientä sirinää veden kiehuessa lämmittimen pinnassa.
- E. Tärkeää
1. Käytä aina riittävää määrää pakkasnestettä.
  2. Moottorilämmittimen saa liittää ainoastaan maadoitettuun pistorasiaan ja on varmistettava että maadoituskosketus on hyvä moottorilämmitimestä ja auton korista maadoitettuun pistorasiaan.
  3. Käytä ainoastaan Calix MS johtoa verkkovirran liittämiseksi.
  4. Tutki kaapeli säännöllisesti vaurioiden sekä vanhenemisen suhteen. Vaurioitunutkaapeli pitää vaihtaa välittömästi.
  5. Mikään lämmitin osista ei saa koskettaa moottorin lämpeneviä tai liikkuvia osia. Etäisyys pakosarjaan vähintään 50 mm (koskee myös turbolaitetta). Muissa tapauksissa on käytettävä lämmöneristettä.
  6. Panssarikaapelit voidaan pidentää jatkokaapeleilla pikaliittimien avulla. Tällöin on pakauksessa olevat kaapelikiinnikkeet kiinnitettävä liitos-kohdon molemmin puolin maadollisimman lähelle pikaliittimiä.
- F. Varoitus
- Vastuselementti palaa poikki jos
- lämmitin liitetään sähköjärjestelmään, jonka jännite on jaksotaista.
  - jäähdytysneste on likaista
  - jäähdytysnestettä ei ole tarpeeksi
  - jäähdytysjärjestelmässä on ilmaa tai jääsuhjoa
  - jäähdyttäjän tiivistysainetta käytetään.
- Näissä tapauksissa takuu ei ole voimassa.

## GARANTI

För våra produkter länmas 3 års garanti räknat från försäljningsdatum. Garantin omfattar fabriktions- och materialfel. Skador som orsakats av felaktig montering och skötsel ersättes ej. Garantiersättning enligt svensk praxis kan endast återopas tillsammans med inköpskvitto varav framgår varutyp, datum och försäljningsställe. Vid eventuell reklamation sändes den felaktiga varan eller i förekommande fall utbyttbar defekt detalj tillsammans med kvitto enligt ovan och genom återförsäljarens försorg till: CALIX AB, Box 5026, 63005 ESKILSTUNA.

## STAKUU

Takuu on voimassa 3 vuotta ostopäivästä lukien. Takuu koskee valmistus-, aine- ja rakennevirheitä. Vahinkoja, jotka aiheutuvat virheellisestä asennuksesta tai hoidosta, emme korva. Takkukorvaus voidaan suomalaisen käytännön mukaan esittää ainoastaan ostokuitin yhteydessä, mistä ilmenee päiväys, tavaratyyppi ja myyntipaikka. Mahdollisessa korvausvaatimustapauksessa lähetetään viallinen laite tai vaihdettavissa oleva viottunut osa sekä ostokuitti jälleenmyyjälle, joka toimittaa sen maahantuojalle.

## WARRANTY

Our products are covered by a 36-month warranty commencing on the date of purchase. The warranty applies to defects in material or manufacture. This warranty does not cover defects arising from incorrect assembly or installation, or from inappropriate use. In case of a claim under this warranty, return the defective item/part together with the receipted invoice, to your Calix dealer. All other claims are excluded from this warranty unless our liability is legally mandatory.

## GARANTIE

Wir übernehmen für unser Produkt eine Garantie von 36 Monate ab Kaufdatum. Die Garantie fasst Material- und Herstellungsfehler um. Von der Garantie sind Schäden, die auf unsachgemäßen Einbau oder Gerbrauch zurückzuführen sind, ausgenommen. Im Garantiefall geben Sie bitte das defekte Gerät oder Teil zusammen mit der Originalrechnung Ihrem Calix-Händler. Der Händler leitet das Gerät/Teil an den Importeur weiter. Die Garantie hat nur Gültigkeit, wenn Artikel, Kaufdatum und Verkaufsstelle auf der Originalrechnung spezifiziert sind. Alle anderen Ansprüche sind aus dieser Garantie ausgeschlossen, soweit nicht unsere Haftung zwingend vorgeschrieben ist.

Rekomenderad inkopplingstid för motorvärmare					
Recommended connection period for engine heater					
Empfehlte Einschaltdauer für Motorwärmer					
°C	-20°C	-10°C	-5°C	0°C	+10°C
Hours	3	2	1.5	1	1