**1 Anslutningsladd MS**

Liitäntäjohto / Connecting cable / Anschlusskabel

**2 Intagskabel MK**

Elementtikaapeli / Inlet cable / Einbaukabel

**3 Batteriladdare BL**

Akkulaturi / Battery Charger / Batterielader

**4 Bluetooth relä**

Bluetooth rele / Bluetooth relay / Bluetooth Relais

**5 Skarvkabel**

Jatkokaapeli / Extension cable / Verlängerungskabel

**6 Grenuttag**

Haaroituspistorasia / Multiple socket / Verteilerstück

**7 Motorvärmare**

Vastusosa / Engine heater / Motorvorwärmer

**8 Kupévägguttag**

Sisätilapistorasia / Cab wall socket / Heizlüfter-Steckdose

**9 Kupévärmare**

Sisätilanlämmitin / Cab heater / Heizlüfter

**10 App för Calix timer**

Calix-timer applikaatio / Application for Calix timer / App für Calix Timer

**11 Strålningskydd**

Lämpöeriste / Heat Shield / Hitzeschutz

**12 Pump**

Pumppu / Pump / Pumpe

**Calix AB**  
PO-Box 5026  
SE-630 05 Eskilstuna  
Sweden

**Phone:**  
+46 (0)16-10 80 00

**Support:**  
+46 (0)16-10 80 90

**Fax:**  
+46 (0)16-10 80 60

**E-mail:**  
info@calix.se

**E-mail:**  
teknik@calix.se

**Internet:**  
www.calix.se

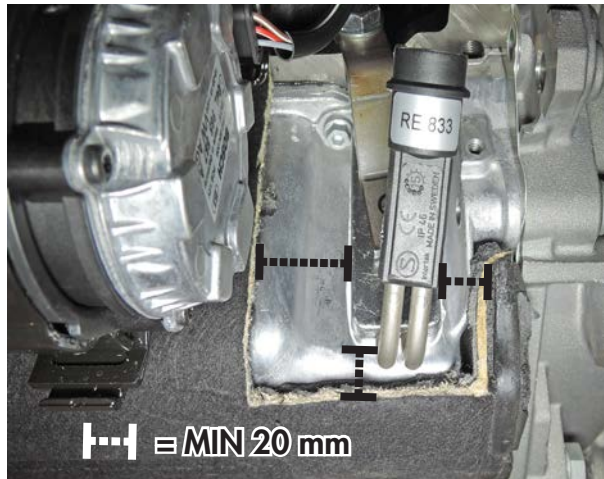
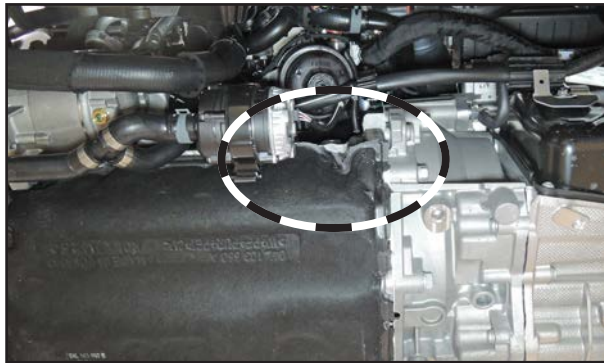
# MONTERINGSANVISNING ASENNUSOHJEET ASSEMBLY INSTRUCTIONS EINBAUHINWEISE

## TYP MVP 833

EFFEKT: 250W / 230V ~



## MVP 833



### AUDI

A1 1.6 TDI 116 2015- ☉CXMA  
 A3 1.6 TDI 105 2013- ☉CLH  
 A3 1.6 TDI 110 2014- ☉CRK  
 A3 1.6 TDI 110 2016- ☉CXX  
 A3 1.6 TDI 110 2016- ☉DBK  
 A3 1.6 TDI 116 2018- ☉DDYA  
 A3 2.0 TDI 150 2015- ☉CRL  
 A3 2.0 TDI 150 2018- ☉DCYA  
 A3 2.0 TDI 150 2019- ☉DGTE  
 A3 2.0 TDI 2012- ☉CRB  
 A3 2.0 TDI 184 2013- ☉CUN  
 A3 2.0 TDI 184 2018- ☉DGCA  
 A3 35 TDI 150 2019- ☉DFGA  
 A3 40 TDI 184 2019- ☉DJGA  
 Q2 1.6 TDI 120 2017- ☉DDYA  
 Q2 2.0 TDI 150 2017- ☉DFGA  
 Q2 2.0 TDI 190 2017- ☉DFHA  
 Q2 1.6 TDI 120 2019- ☉DGTE  
 Q3 2.0 TDI 120 2015- ☉CUVD  
 Q3 2.0 TDI 150 2015- ☉CUVC  
 Q3 2.0 TDI 184 2015- ☉CUWA  
 Q3 2.0 TDI 150 2016- ☉DFTA  
 Q3 2.0 TDI 184 2016- ☉DFUA  
 Q3 35 TDI 150 2020- ☉DFGA  
 Q3 40 TDI 190 2020- ☉DFGA  
 TT Coupé 2.0TDI 184 2015- ☉CUN  
 TT Roadster 2.0TDI 184 2015- ☉CUN

### SEAT

Alhambra 2.0 TDI 150 2016- ☉CUV  
 Alhambra 2.0 TDI 150 2016- ☉DFLA  
 Alhambra 2.0 TDI 184 2016- ☉CUWA  
 Alhambra 2.0 TDI 184 2016- ☉DFMA  
 Aona 1.6 TDI 95 2018- ☉DGTD  
 Ateca 1.6 TDI 110 2019- ☉DGT  
 Ateca 1.6 TDI 115 2016- ☉DDYA  
 Ateca 2.0 TDI 150 2016- ☉DFFA  
 Ateca 2.0 TDI 190 2017- ☉DFHA  
 Leon 1.6 TDI 105 2013- ☉CLH  
 Leon 1.6 TDI 110 2013- ☉CRK  
 Leon 1.6 TDI 110 2016- ☉CXXB  
 Leon 1.6 TDI 110 2016- ☉DBKA  
 Leon 1.6 TDI 115 2019- ☉DGTE  
 Leon 2.0 TDI 150 2013- ☉CKF  
 Leon ST 1.6 TDI 115 2017- ☉DDYA  
 Leon ST 2.0 TDI 150 2015- ☉CRLB  
 Leon ST 2.0 TDI 150 2015- ☉CRMB  
 Leon 2.0 TDI 184 2014- ☉CUN  
 Leon 2.0 TDI ST 184 2014- ☉CUP  
 Leon 2.0 TDI ST 184 X-PERIENCE 2014- ☉CUN  
 Tarraco 2.0 TDI 150 2019- ☉DFG  
 Tarraco 2.0 TDI 190 2019- ☉DFH

### SKODA

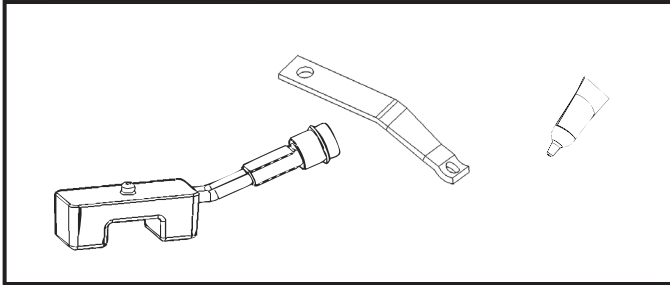
Karoq 1.6 TDI 115 2018- ☉DDYA  
 Karoq 1.6 TDI 115 2019- ☉DGTE  
 Karoq 2.0 TDI 150 4x4 2018- ☉DFFA  
 Karoq 2.0 TDI 190 4x4 2019- ☉DFHA  
 Kodiaq 2.0 TDI 150 2017- ☉DFGA  
 Kodiaq 2.0 TDI 190 2017- ☉DFHA  
 Octavia 1.6 TDI 105 2013- ☉CLH  
 Octavia 1.6 TDI 110 2014- ☉CRK  
 Octavia 1.6 TDI 105 4X4 2014- ☉CLH  
 Octavia 1.6 TDI 110 2016- ☉CXX  
 Octavia 1.6 TDI 110 2016- ☉DBK  
 Octavia 1.6 TDI 115 2018- ☉DDY  
 Octavia 1.6 TDI 115 2019- ☉DGTE  
 Octavia 2.0 TDI 150 2013- ☉CKF  
 Octavia 2.0 TDI 150 2016- ☉CRMB  
 Octavia 2.0 TDI 150 2019- ☉DFFA  
 Octavia 2.0 TDI 150 4x4 2017- ☉DCY  
 Octavia RS 2.0 TDI 184 2014- ☉CUP  
 Octavia RS 2.0 TDI 184 2014- ☉CUN  
 Octavia RS 2.0 TDI 184 2019- ☉DJGA  
 Octavia 4x4 2.0 TDI 184 2015- ☉CUN  
 Octavia Scout 2.0 TDI 184 2014- ☉CUN  
 Octavia Scout 2.0 TDI 150 2015- ☉CRM  
 Octavia Scout 2.0 TDI 184 2019- ☉DJGA  
 Rapid 1.6 TDI 115 2016- ☉CXMA  
 Superb 1.6 TDI 120 2016- ☉DCXA  
 Superb 1.6 TDI 120 2017- ☉DCZA  
 Superb 2.0 TDI 150 2016- ☉CRLB  
 Superb 2.0 TDI 150 2018- ☉DFGA  
 Superb 2.0 TDI 150 4x4 2016- ☉DFE  
 Superb 2.0 TDI 150 4x4 2018- ☉DFEA  
 Superb 2.0 TDI 190 2016- ☉DDAA  
 Superb 2.0 TDI 190 2016- ☉DFC  
 Superb 2.0 TDI 190 4x4 2016- ☉DFC  
 Superb 2.0 TDI 190 4x4 2018- ☉DFHA  
 Yeti 2.0 TDI 110 2016- ☉CUU  
 Yeti 2.0 TDI 110 2016- ☉DFSA  
 Yeti 2.0 TDI 110 4x4 2016- ☉CUU  
 Yeti 2.0 TDI 110 4x4 2016- ☉DFS  
 Yeti 2.0 TDI 150 2015- ☉CUU  
 Yeti 2.0 TDI 150 4x4 2015- ☉CUU

### VOLKSWAGEN

Amarok 2.0 TDI 180 2012- ☉CSH  
 Arteon 2.0 TDI 150 2018- ☉DFGA  
 Arteon 2.0 TDI 190 2018- ☉DFHA  
 Caddy 2.0 TDI 75 2016- ☉CUUF  
 Caddy 2.0 TDI 75 2016- ☉DSFF  
 Caddy 2.0 TDI 102 2016- ☉CUU  
 Caddy 2.0 TDI 102 2016- ☉DFS  
 Caddy 2.0 TDI 122 2016- ☉DSFE  
 Caddy 2.0 TDI 122 2016- ☉CUU  
 Caddy 2.0 TDI 150 2016- ☉CUU  
 Caddy 2.0 TDI 150 2016- ☉DFSB  
 Golf Alltrack 2.0 TDI 184 2015- ☉CUN  
 Golf Alltrack 2.0 TDI 184 2017- ☉DGCA  
 Golf Alltrack 2.0 TDI 184 2019- ☉DGJA  
 Golf Sportsvan 1.6 TDI 110 2015- ☉CRK  
 Golf Sportsvan 1.6 TDI 110 2015- ☉CXX  
 Golf Sportsvan 1.6 TDI 110 2016- ☉DBKA  
 Golf Sportsvan 1.6 TDI 115 2019- ☉DGTE  
 Golf Sportsvan 2.0 TDI 150 2015- ☉CRL  
 Golf Sportsvan 2.0 TDI 150 GT 2017- ☉DCYA  
 Golf VII 1.6 TDI 105 2013- ☉CLH  
 Golf VII 1.6 TDI 110 2013- ☉CRK  
 Golf VII 1.6 TDI 110 2016- ☉CXXB  
 Golf VII 1.6 TDI 110 2016- ☉DBK  
 Golf VII 1.6 TDI 115 2017- ☉DDYA  
 Golf VII 1.6 TDI 115 2019- ☉DGTE  
 Golf VII 2.0 TDI 150 2013- ☉CRB  
 Golf VII 2.0 TDI 150 2013- ☉CRL  
 Golf VII 2.0 TDI 150 2017- ☉DCYA  
 Golf VII 2.0 TDI GTD 184 2013- ☉CUN  
 Golf VII 2.0 GTD 184 2017- ☉DGCA  
 Golf VII 2.0 GTD 184 2019- ☉DGJA  
 Passat 1.6 TDI 120 2015- ☉DCX  
 Passat 1.6 TDI 120 2015- ☉DCZ  
 Passat 2.0 TDI 150 2015- ☉CRLA  
 Passat 2.0 TDI 2015- ☉CVS  
 Passat 2.0 TDI 150 2015- ☉CRLB  
 Passat 2.0 TDI 150 2016- ☉DFE  
 Passat 2.0 TDI 150 BM Manuell 2016- ☉DFGA  
 Passat 2.0 TDI 190 2015- ☉DDA  
 Passat 2.0 TDI 190 2016- ☉DFC  
 Passat 2.0 TDI 190 4M 2018- ☉DFHA  
 Passat Alltrack 2.0 TDI 190 2016- ☉DFC  
 Polo 1.6 TDI 95 2018- ☉DGT  
 Sharan 2.0 TDI 150 2016- ☉DFLA  
 Sharan 2.0 TDI 150 2015- ☉CUVC  
 Sharan 2.0 TDI 184 2015- ☉CUW  
 Sharan 2.0 TDI 184 2016- ☉DFMA  
 T-Cross 1.6 TDi 95 2019- ☉DGTD  
 T-Roc 2.0TDi 150 2018- ☉DFFA  
 T-Roc 2.0TDi 190 2020- ☉DFHA  
 Tiguan 2.0 TDI 150 2016- ☉CUVC  
 Tiguan 2.0 TDI 150 2016- ☉DFGA  
 Tiguan 2.0 TDI 190 2016- ☉DFHA  
 Tiguan 2.0 TDI 184 2016- ☉CUW  
 Tiguan Allspace 2.0TDi 150 Manuell 2018- ☉DFGA  
 Tiguan Allspace 2.0TDi 150 DSG7 4M 2018- ☉DFGA  
 Tiguan Allspace 2.0TDi 190 DSG7 4M 2018- ☉DFHA  
 Touran 1.6 TDI 115 2016- ☉DGDA  
 Touran 2.0 TDI 110 2016- ☉CRKB  
 Touran 2.0 TDI 150 2015- ☉DFEA  
 Touran 2.0 TDI 150 2015- ☉DFGA  
 Touran 2.0 TDI 190 2016- ☉DFHA

☉ = Motortyp  
 ☉ = Moottorityyppi  
 = Engine model

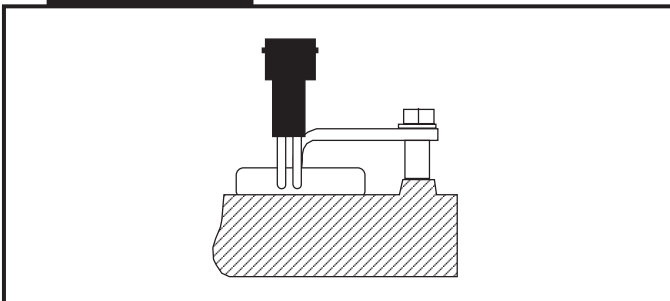
I



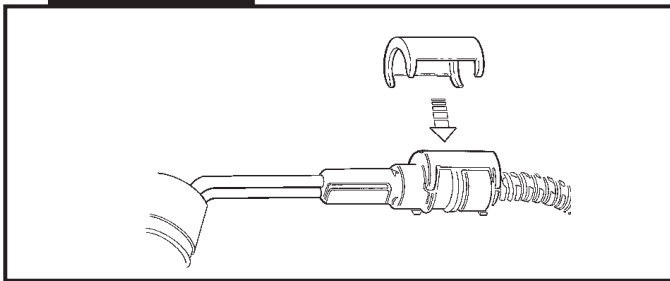
II



III



IV



**VOLKSWAGEN**

Amarok 2.0 TDI 180 4Motion 2012- CSH

**SVENSKA**

- A.** Läs igenom monteringsanvisningen noggrant och i sin helhet. Kontrollera att samtliga ingående detaljer enligt punkt I finns. Översiktsbilder, ej detaljåtergivna.
- B.** Montering av värmaren
1. Rengör noga där värmaren ska sitta på oljeträget.
  2. Applicera den värmeledande pastan i ett jämnt skikt över den del av värmarkroppen som är i kontakt med oljeträget. Placera värmaren på oljeträget och spänn fast värmaren med medföljande spännjärn, se bild. Kapa bort eventuell isoleringsmatta så avståndet mellan värmaren och mattan är minst 20 mm.
  3. Kabeln med intaget dras in i motorrummet till motorvärmaren. Skjut ihop snabbkopplingen mellan motorvärmare och kabel helt i botten så att O-ringen tätar ordentligt och inget mellanrum kvarstår. OBS! Anbringa några droppar olja på O-ringen. Detta underlättar sammankopplingen. Det är mycket viktigt att kopplingen utföres på detta sätt.
- C.** Montering av apparatintag
1. Se separat bifogad monteringsinstruktion.
- E.** Viktigt
1. Motorvärmaren får endast anslutas till jordat uttag. Det måste alltid tillses att den invändiga jordförbindelsen är genomgående från motorvärmarens hölje, karosseriet, och ända fram till det jordade uttaget.
  2. Använd endast Calix MS kabel för anslutning till elnätet.
  3. Undersök sladden regelbundet med avseende på skador eller åldring. Skadad sladd måste omedelbart bytas.
  4. Inga delar av installationen får beröra sådana motordelar som uppvärms eller är i rörelse. Avståndet till avgassystemet ska vara minst 50 mm. (Gäller även turboaggregat.) Använd annars Calix Strålningsskydd.
  5. Då skarvning sker med hjälp av snabbkopplingsdon skall metallslangarna med kopplingsledningarna fixeras med de medföljande klämmorna så tätt intill snabbkopplingsdonet som möjligt.
- Observera**
- Motorvärmarsystemet skall vara fackmannamässigt installerat. Fästet skall pressa värmaren mot motorn så att den sitter fast och har största möjliga kontaktyta. Vid osäkerhet angående installationen, kontakta er Calix återförsäljare. Den senaste versionen av denna manual finns att hämta på vår hemsida. För våra produkter lämnar vi garanti som omfattar fabriktions- och materialfel. Se vår hemsida för mer information, [www.calix.se](http://www.calix.se).
- F.** Varning
- Avbrott kan ske i värmeelementet om
- värmaren ansluts till intermittert (pulserande) spänning
- Garantin är ej i kraft i dessa fall.

- A.** Read the assembly instructions carefully. Check that all parts and fittings illustrated under "I" are included. Survey view only, without detailed reproduction.
- B.** Installation of the heater
- Carefully clean the oilsump where the heater shall be fitted.
  - Spread the heatconducting compound evenly over the part of the heater which is in contact with the oilpan. Fit the heater on the oilsump and fasten it with the attaching parts supplied, see picture. Cut off any insulation carpet to get a clearance of at least 20 mm between the carpet and the heater.
  - Pull the cable with socket for the engine heater into the engine compartment. Press the plug-in connection between the engine heater and cable fully together so that the O-ring seals properly and there is no gap. Apply a few drops of oil on the O-ring. The connection can then be made easier. It is very important that connection is made this way.
- C.** Fitting of lead-in
- See separate mountinginstruction.
- E.** Important
- The engine heater must only be connected to an earthed point. There must always be a continuous internal earth connection running from the engine heater casing through the body and right up to the earthed point.
  - Use only Calix MS kabel for connection to the mains network.
  - Inspect the cable periodically for damage or ageing. A damaged cable must be replaced without delay.
  - No parts of the installation must be allowed to come into contact with moving or hot parts of the engine. The distance to all parts of the exhaust system must be at least 50 mm (2"). (Also applicable for the turbo unit if any.) Otherwise Calix Heat Shield must be used.

**Note**

The engine heater system must be professionally installed.  
The clamp must press the heater securely against the engine and provide the greatest possible contact surface.  
In the case of uncertainty regarding the installation, contact your Calix dealer.  
The latest version of this manual is available for download on our website.  
Our products come with a warranty covering manufacturing and material defects. For further information, please visit our website at [www.calix.se](http://www.calix.se).

**F. Warning**

The heater element can be burnt out if:

- the heater is connected to intermittent (pulsating) voltage

In such cases the warranty is not valid.

**DEUTSCH**

- A.** Einbauhinweise sorgfältig durchlesen. Sämtliche Details inclusive Zubehör laut Pkt I kontrollieren. Nur zur Übersicht - keine Wiedergabe von Einzelheiten.
- B.** Einbau des Heizelementes
- Die Anbaustelle des Motorvorwärmer sorgfältig reinigen.
  - Verteilen Sie die Wärmeleitpaste gleichmäßig über die Kontaktfläche des Heizelements zum Ölwanne. Den Heizer in des Ölwanne anbringen und mit beigelegten Einbaudetaillen festziehen. Einen Teil der Isolierung aussparen. Zwischen Wärmer und Isolierung sollten 20 mm Luft sein.
  - Einbaukabel (mit Anbaustecker) von außen in den Motorraum ziehen. Steckverbindung von Heizung und Kabel bis zum Anschlag ineinander schieben. O-Ring muß völlig dichtschließen. Zu beachten: Etwas Öl auf den O-Ring geben. Die Zusammenkupplung wird dann erleichtert. Verbindung muß unbedingt auf diese Weise hergestellt werden.
- C.** Einbau des steckers
- Siehe mitgelieferte montageanleitung.
- E.** Wichtig

- Motorheizer nur an eine geerdete Steckdose anschliessen. Der Mantel der Motorheizung, die Karosserie und der Schutzleiter der Steckdose müssen unbedingt leitend miteinander verbunden sein.
- Nur Calix MS Kabel für Anschluss ans Netz verwenden.
- Das Kabel regelmäßig auf Beschädigungen oder Alterungserscheinungen kontrollieren. Ein beschädigtes Kabel muß sofort ausgetauscht werden.
- Installationsteile dürfen Motorenteile, die erwärmt werden oder in bewegung sind, nicht berühren. Der Abstand zum Auspuffsystem soll mindestens 50 mm (auch bei Turbo-Aggregat) betragen - sonst den Calix Strahlungsschutz verwenden.
- Einbaukabel und eventuelle Verbindungskabel müssen dicht neben den Verbindungsstecker mit den mitgelieferten Klammer befestigt werden.

**Achtung**

Der Motorvorwärmer muss professionell montiert werden.  
Die Halterung muss den Motorvorwärmer sicher gegen den Motor drücken und die größtmögliche Kontaktfläche bieten.  
Im Falle einer Unsicherheit bei der Montage kontaktieren Sie Ihren Calix Händler.  
Die neueste Version dieses Handbuchs steht auf unserer Website zum Download zur Verfügung.  
Wir übernehmen für unsere Produkte eine Garantie, welche Herstellungs- und Materialfehler umfasst. Für weitere Informationen besuchen Sie unsere Internetseite [www.calix.se](http://www.calix.se)

**F. Warnung**

Abbrennen des Heizelementes (des Widerstandsdrahtes) kann erfolgen bei

- Heizer an stossartige (pulsierende) Spannung angeschlossen wird

In diesen Fällen kann keine Garantieleistung erfolgen.

**SUOMI**

- A.** Tutustu asennusohjeeseen huolellisesti ja tarkista, että kaikki kohdassa I, mainitut osat ovat mukana. Yleiskuvia, ei yksityiskohtaisia.
- B.** Lämmittimen asennus
- Puhdista tarkasti öljypohja siitä kohdosta mihin lämmitin asennetaan.
  - Levitä pasta tasaisesti elementin päälle. Aseta lämmitin öljypohja oleviin syvennyksiin ja kiinnitä lämmitin pakkauksessa olevalla kiinnitysraudalla, katso kuva. Leikkaa huopasuojasta. Huopasuojan on Oltava vähintään 20 mm etäisyydellä lämmittimestä.
  - Lämmittimen kaapeli pistokkeineen vedetään etupuskurista moottori-tilaan ja moottorilämmittimeen. Työnnä pikallitöntä, joka on moottori-lämmittimeen ja kaapelin välillä, kokonaan yhteen niin että O-rengas tiivistää kunnolla. HUOM. Tiputa muutama pisara öljyä O-renkaan päälle. Tämä helpottaa kytkentää. On erittäin tärkeää että kytkentää tapahtuu tällä tavalla.
- C.** Pistokytikimen asennus
- Katso asennusohjet.
- E.** Tärkeää
- Käytä aina riittävä määrä pakkasnestettä.
  - Moottorilämmittimen saa liittää ainoastaan maadoitettuun pistorasiaan ja on varmistettava että maadoituskosketus on hyvä moottorilämmit-timestä ja rungosta maadoitettuun pistorasiaan.
  - Käytä ainoastaan Calix MS johtoa verkkovirran liittämiseksi.
  - Tutki kaapeli säännöllisesti vaurioiden sekä vanhenemisen suhteen. Vaurioitunut kaapeli pitää vaihtaa välittömästi.
  - Mikään lämmittimen osista ei saa koskettaa moottorin lämpeneviä tai liikkuvia osia. Etäisyys pakosarjaan vähintään 50 mm (koskee myös turbolaitetta). Muissa tapauksissa on käytettävä lämmöneristettä.
  - Panssarikaapelit voidaan pidentää jatkoapeleilla pikaliittimien avulla. Tällöin on pakauksessa olevat kaapelikiinnikkeet kiinnitettävä liitoskohdan molemmin puolin mahdollisimman lähelle pikaliitimiä.

**Huomaa**

Moottorinlämmittinjärjestelmän on oltava ammattimaisesti asennettu. Kiinnikkeen on painettava lämmitin moottoria vasten niin, että se on kiinni ja kosketuspinta on mahdollisimman suuri.  
Jos olet epävarma asennuksesta, ota yhteys Calix-jälleenmyyjään. Tämän käyttöohjeen uusin versio on ladattavissa kotisivuiltamme. Annamme tuotteillemme takuun, joka kattaa valmistus- ja materiaalivirheet. Lisätietoja on annettu kotisivuiltamme osoitteessa [www.calix.fi](http://www.calix.fi).

**F. Varoitus**

Vastuselementti palaa poikki jos

- lämmitin liitetään sähköjärjestelmään, jonka jännite on jaksottaista.

Näissä tapauksissa takuu ei ole voimassa.