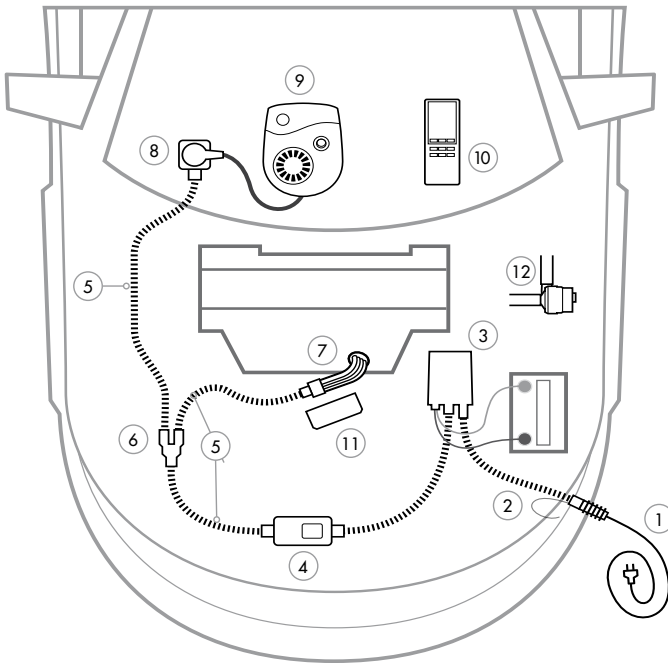


12.08.27.

**1 Anslutningsladd MS**

Liitäntäjohto / Connecting cable / Anschlusskabel

**2 Intagskabel MK**

Elementtikaaapeli / Inlet cable / Einbaukabel

**3 Batteriladdare BL**

Akkuvaraaja / Battery Charger / Batterielader

**4 Relä till timer**

Rele ajastimelle / Relay for the timer / Timerrelais

**5 Skarvkabel**

Jatkokaapeli / Extension cable / Verlängerungskabel

**6 Grenuttag**

Haarointuspistorasia / Multiple socket / Verteilerstück

**7 Motorvärmare**

Vastusosa / Engine heater / Motorvorwärmer

**8 Kupévägguttag**

Sisätalipistorasia / Cab wall socket / Heizlüfter-Steckdose

**9 Kupévärmare**

Tehokasta lämpöä / Cab heater / Heizlüfter

**10 Fjärrkontroll till timer**

Kaukosäädin ajastimelle / Remote for the timer / Fernsteuerung für den Timer

**11 Strålningskydd**

Lämpöeriste / Heat Shield / Hitzeschutz

**12 Pump**

Pumppu / Pump / Pumpe

**Low Voltage Directive, 73/23/EEC, the EMC Directive, 89/336/EEC, including amendments by the CE marking Directive, 93/68/EEC**

Product	Type designation
Engine preheater .....	MVP...
Inlet cable .....	MK
Mains supply cable .....	MS

The following harmonised European standards or technical specifications have been applied:

Standards	Test reports issued by	Regarding
SS 433 07 90 .....	SEMKO .....	electrical safety
EN 60 335-1 .....	SEMKO .....	electrical safety
EN 60309-1/ 2 (1992) .....	SEMKO .....	electrical safety
CENELEC HD 22 .....	SEMKO .....	electrical safety
CEE 7 .....	SEMKO .....	electrical safety
EN 50 081-1 (1992) .....	SEMKO .....	EMC-emission
EN 50 082 (1995) .....	SEMKO .....	EMC-immunity

– The products comply with the LVD safety standards as per above.

We have an internal production control system that ensures compliance between the manufactured products and the technical documentation.

– The products comply with the harmonised EMC standards as per above.

The products is CE marked in -96.

As manufacturer, we declare under our sole responsibility that the equipment follows the provisions of the Directives stated above.

Eskilstuna, January, 2011

Peter Gillbrand, President

**Calix AB**  
PO-Box 5026  
SE-630 05 Eskilstuna  
Sweden

**Phone:**  
+46 (0)16-10 80 00

**Support:**  
+46 (0)16-10 80 90

**Fax:**  
+46 (0)16-10 80 60

**E-mail:**  
info@calix.se

**E-mail:**  
teknik@calix.se

**Internet:**  
www.calix.se

# MONTERINGSANVISNING ASENNUSOHJEET ASSEMBLY INSTRUCTIONS EINBAUHINWEISE

## M59



Observera att den avbildade motorvärmaren inte behöver vara identisk med den faktiska motorvärmaren.

Huom! Kuvassa oleva lämmitin ei tarvitse olla identtinen tosiasiallisen lämmitin kanssa.

Note that the illustrated heater must not be identical to the actual heater.

Bitte beachten Sie, der dargestellte Vorwärmer muss nicht dem tatsächlichen Vorwärmer entsprechen.

SVENSKA

1. Motorvärmaren monteras på slangen mellan kupe'värmväxlaren och motorn.
2. Montera de bifogade slangarna och skarvstosarna på värmaren (se foto). Lossa originalslangen (1) från stosen på motorn och montera den på slangen från värmarens sidoanslutning. Anslut värmaren med bifogade slangar till stosen på motorn (se skiss). Se till att slangklämmorna kommer helt innanför rörändarnas upphöjning.
3. Fyll på kylvätska och lufta ur kylsystemet. Se instruktionsboken. Kör motorn och kontrollera att inget läckage förekommer.

SUOMI

1. Moottorinlämmitin asennetaan lämpökennon ja moottorin väliseen letkuun.
2. Asenna mukana tulevat letkut ja jatkoliittimet lämmittimeen (katso kuva). Irrota alkuperäinen letku (1) moottorinliitoksesta ja asenna se lämmittimen sivuliitokseen. Yhdistä lämmitin ja mukana tulevat moottorin liitokseen (katso kuva). Tarkista että letkuklemmarit levat kokonaan lämmittimen liitosputkien korotusten sisäpuolelle.
3. Täytä jäähdytysjärjestelmä ja suorita ilmaus käyttöohjekirjan mukaisesti. Käynnistä moottori ja tarkista mahdolliset vuodot.

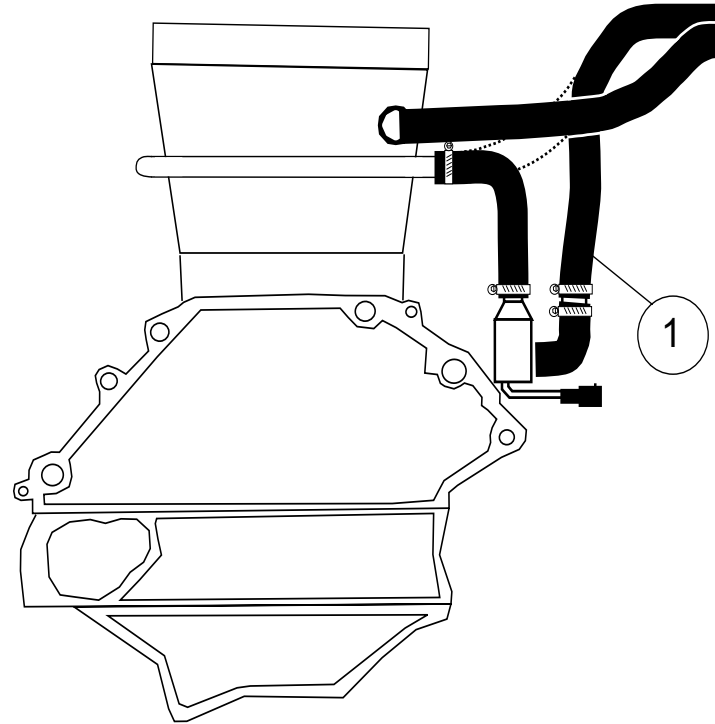
ENGLISH

1. Install the engine heater on the hose between the engine and the cabin heatexchanger.
2. Mount the applied hoses and the connection sleeve on the heater (see picture). Disconnect the original hose (1) from the engine and connect it to the hose on the heaters side connection. Apply the heater, with supplied hoses, to the engine. Make sure that the hose clamps end up completely inside of the raised parts on the heater's connecting pipe.
3. Fill up with coolant and vent the cooling system, see the instruction book. Run the engine and check that there is no leakage.

DEUTSCH

1. Installieren Sie das Motorvorwärmelement im Schlauch zwischen Motor und Innenraumwärmetauscher.
2. Montieren Sie die mitgelieferten Schläuche und den Verbindungsstutzen am Vorwärmelement (siehe Abbildung). Trennen Sie den Originalschlauch (1) vom Motor und verbinden diesen mit dem seitlichen Anschlussstutzen vom Motorvorwärmelement. Verbinden Sie den Motorvorwärmer, mit den mitgelieferten Schläuchen, zum Motor. Achten Sie darauf, dass die Schlauchschellen komplett innerhalb der Erhöhung der Anschlussstutzen des Heizelements liegen.
3. Wasser einfüllen und Kühlsystem lüften. Hinweise der Kfz-Betriebsanleitung beachten. Motor laufen lassen und Einbaustelle auf Dichtigkeit prüfen.

M59



**CITROEN**

C4 Aircross 1.6i 2012- ⚙ MMC 4A92

**MITSUBISHI**

ASX 1.6 2010- ⚙ 4A92

Lancer 1.6 2010- ⚙ 4A92

- = Motortyp
- ⚙ = Moottorityyppi
- = Engine model

