**1 Anslutningsladd MS**

Liitäntäjohto / Connecting cable / Anschlusskabel

**2 Intagskabel MK**

Elementtikaapeli / Inlet cable / Einbaukabel

**3 Batteriladdare BL**

Akkulaturi / Battery Charger / Batterielader

**4 Bluetooth relä**

Bluetooth rele / Bluetooth relay / Bluetooth Relais

**5 Skarvkabel**

Jatkokaapeli / Extension cable / Verlängerungskabel

**6 Grenuttag**

Haaroituspistorasia / Multiple socket / Verteilerstück

**7 Motorvärmare**

Vastusosa / Engine heater / Motorvorwärmer

**8 Kupévägguttag**

Sisätilapistorasia / Cab wall socket / Heizlüfter-Steckdose

**9 Kupévärmare**

Sisätilanlämmitin / Cab heater / Heizlüfter

**10 App för Calix timer**

Calix-timer applikaatio / Application for Calix timer / App für Calix Timer

**11 Strålningskydd**

Lämpöeriste / Heat Shield / Hitzeschutz

**12 Pump**

Pumppu / Pump / Pumpe

# MONTERINGSANVISNING ASENNUSOHJEET ASSEMBLY INSTRUCTIONS EINBAUHINWEISE

## M193



Eskilstuna, September, 2017

henrik Gadd, President

**Calix AB**  
PO-Box 5026  
SE-630 05 Eskilstuna  
Sweden

**Phone:**  
+46 (0)16-10 80 00

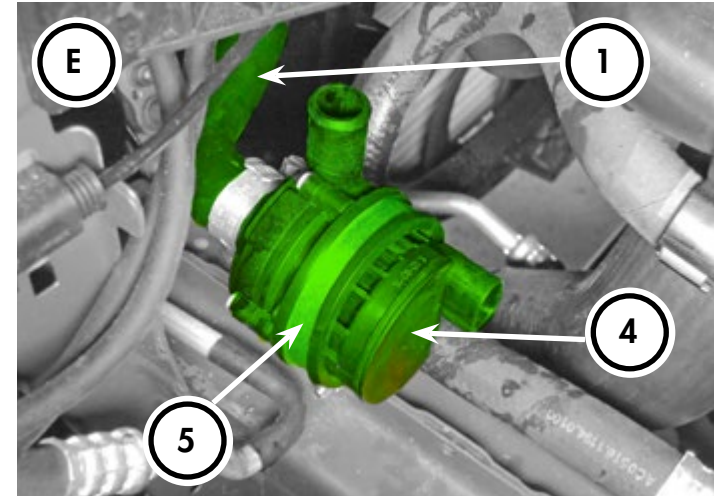
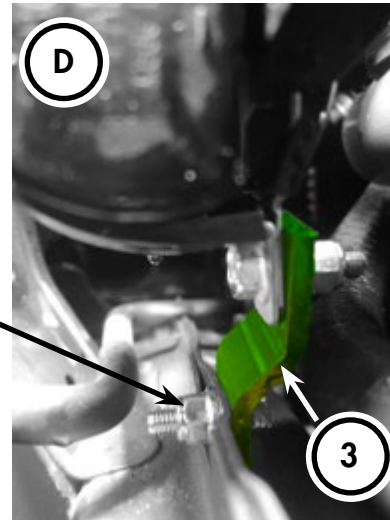
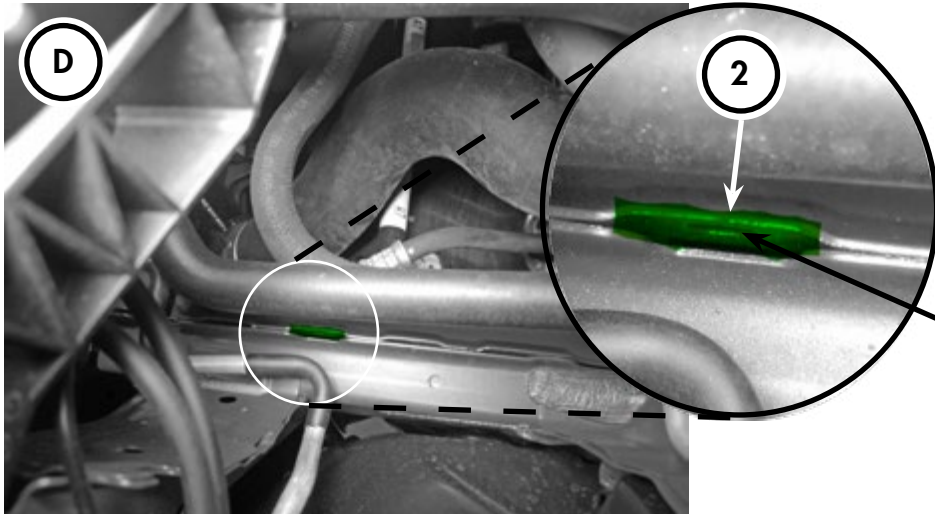
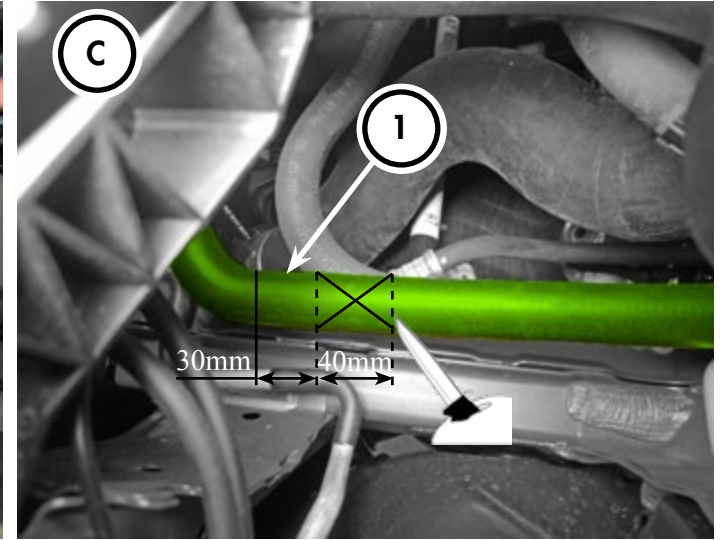
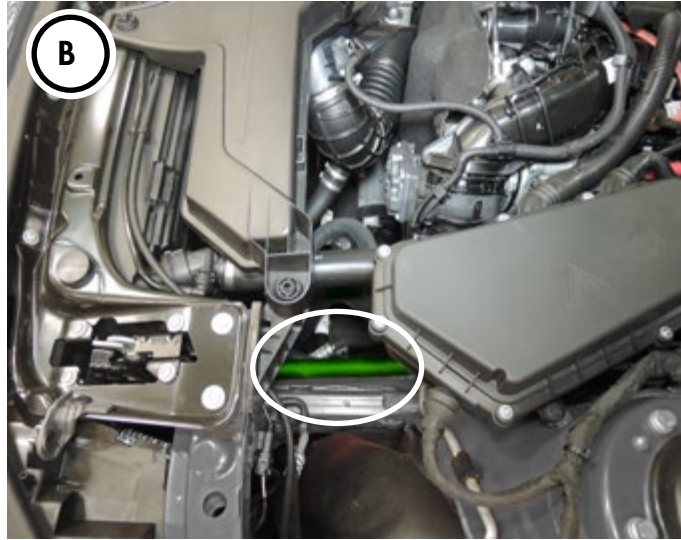
**Support:**  
+46 (0)16-10 80 90

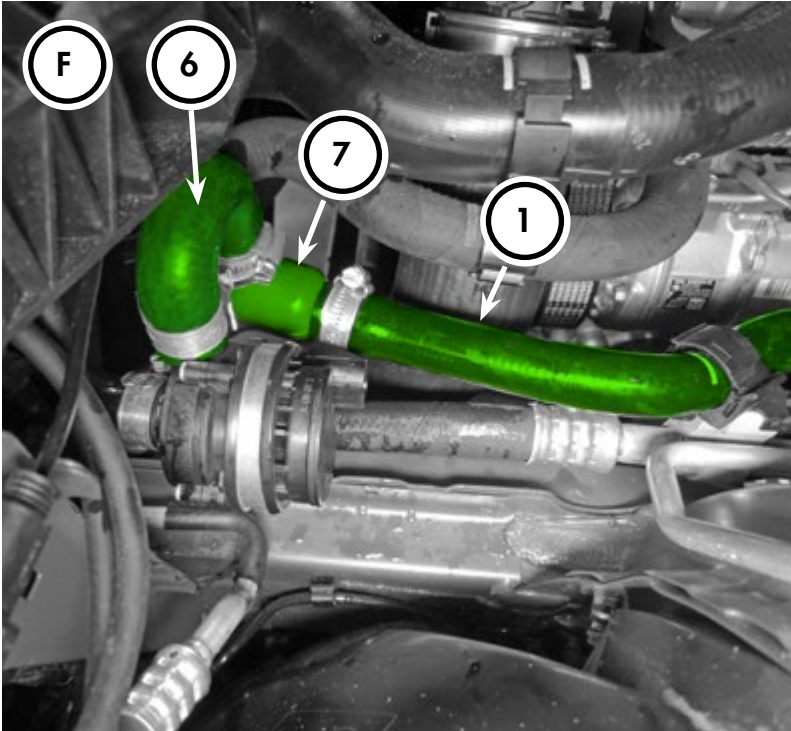
**Fax:**  
+46 (0)16-10 80 60

**E-mail:**  
info@calix.se

**E-mail:**  
teknik@calix.se

**Internet:**  
www.calix.se



**BMW**

114d [1V51, F20] 2015 - B37  
 114d [2P11, F21] 2015 - B37  
 116d [1V71, F20] 2015 - B37  
 116d [2P31, F21] 2015 - B37  
 116d EDE [1V91, F20] 2015 - B37  
 116d EDE [2P51, F21] 2015 - B37  
 125d [1T31, F20] 2015 - B47  
 125d [1X31, F21] 2015 - B47  
 225d Coupé [2H11, F22] 2015 - B47  
 225d Coupé [2U51, F22] 2017 - B47  
 225d Cabrio [2L91, F23] 2015 - B47  
 225d Cabrio [2N91, F23] 2017 - B47  
 325d [8D31, F30, 2016 - B47  
 325d [8J51, F31, 2016 - B47  
 325d GT [8Z11, F34, 2016 - B47  
 425d Coupé [4R11, F32] 2016 - B47  
 425d Coupé [4X71, F32] 2017 - B47  
 425d Cabrio [4U51, F33] 2016 - B47  
 425d Cabrio [8S31, F33] 2017 - B47  
 425d Gran Coupé [4F31, F36] 2016 - B47  
 425d Gran Coupé [4K71, F36] 2017 - B47

= Motortyp

= Moottorityyppi

= Engine model

**SVENSKA  
INFORMATION**

- Monteringen av värmaren görs ovanifrån.
- A:**
- Töm motorn på kylvätska.
- B:**
- Värmaren monteras på ingående slang till kupévärmeväxlaren..
- C:**
- Kapa slang (1) enl bild.
- D:**
- Montera medföljande fäste för pumpen i hål (2) med medföljande skruv och mutter.
- E:**
- Montera pump på fästet och slang (1) till ingående anslutning på pumpen med medföljande gummiklamma, skruv, mutter och slangklämna.
- F:**
- Montera slang (6) (slangens korta ände) på pumpens utgående anslutning till värmarens (7) sidoanslutning med medföljande slangklämmor.
- Montera slang (1) till värmaren (7) övre anslutning med medföljande slangklämmor.

**INFORMATION**

- Fyll på kylvätska och lufta systemet enl. biltillverkarens specifikationer.
- Varmkör motorn och kontrollera att inget läckage förekommer.

**ENGLISH  
INFORMATION**

- Installation of the heater is done from above.
- A:**
- Drain engine coolant.
- B:**
- Heater is mounted on the input hose to the compartment heat exchanger.
- C:**
- Cut the hose (1) according picture.
- D:**
- Install supplied bracket for the pump in hole (2) with supplied screws and nuts.
- E:**
- Mount pump on bracket and the hose (1) to input connection on the pump with supplied rubber clamp, screw, nut and hose clamp.
- F:**
- Fit hose (6) (hose short end) on the pump's outgoing connection to heaters (7) side connection with supplied hose clamps.
- Fit hose (1) to heater (7) upper connection with supplied hose clamps.

**INFORMATION**

- Fill coolant and bleed the system acc. the vehicle manufacturer's specifications.
- Warm up the engine and check for leaks.

**DEUTSCH  
INFORMATION**

- Die Montage der Motorvorwärmung wird von oben durchgeführt.
- A:**
- Kühlflüssigkeit ablassen.
- B:**
- Der Motorvorwärmer wird im Eingangsschlauch zum Innenraumwärmetauscher montiert.
- C:**
- Schneiden Sie Schlauch (1) nach Abbildung zu.
- D:**
- Montieren Sie die mitgelieferte Halterung für die Umwälzpumpe in Loch (2) mit den mitgelieferten Schrauben und Muttern.
- E:**
- Montieren Sie die Umwälzpumpe an der Halterung und Schlauch (1) zur Eingangsverbindung an der Pumpe mit der mitgelieferten Gummischelle, Schraube, Mutter und Schlauchschelle.
- F:**
- Befestigen Sie Schlauch (6) (kurzes Schlauchende) mit den mitgelieferten Schlauchschellen zwischen der Ausgangsverbindung der Umwälzpumpe und dem seitlichen Anschlussstutzen des Motorvorwärmers (7).
- Befestigen Sie Schlauch (1) mit einer mitgelieferten Schlauchschelle am oberen Anschlussstutzen des Motorvorwärmers (7).

**INFORMATION**

- Füllen Sie die Kühlflüssigkeit auf und entlüften das Kühlsystem, Hinweise der Kfz-Betriebsanleitung beachten.
- Motor laufen lassen und Einbaustelle auf Dichtigkeit prüfen.

**SUOMI****INFORMAATIO**

- Lämmittimen asennus suoritetaan yläpuolelta.
- A:**
- Tyhjennä jäähdytysjärjestelmä.
- B:**
- Lämmitin asennetaan lämmönvaihtimen tuloletkuun.
- C:**
- Katkaise letku (1) kuten kuvassa.
- D:**
- Asenna pumpun kiinnike reikään (2) mukana tulleella pultilla ja mutterilla.
- E:**
- Asenna pumpu kiinnikkeeseen ja letku (1) pumpun tuloliitäntään mukana tulleilla kumipannalla, pultilla, mutterilla ja letkunkiristimellä.
- F:**
- Asenna letku (6) (letkun lyhyt pää) pumpun menoliitäntään ja toinen pää lämmittimen (7) sivuliitäntään mukana tulleilla letkunkiristimillä.
- Asenna letku (1) lämmittimen (7) yläliitäntään mukana tulleilla letkunkiristimillä.

**INFORMAATIO**

- Täytä jäähdytysneste ja suorita ilmaus autonvalmistajan ohjeiden mukaisesti.
- Käynnistä moottori ja tarkista ettei vuotoja ilmene.