**1 Anslutningsladd MS**Liitäntäjohto / Connecting
cable / Anschlusskabel**2 Intagskabel MK**Elementikaapeli / Inlet
cable / Einbaukabel**3 Batteriladdare BL**Akkulaturi / Battery Charger
/ Batterielader**4 Bluetooth relä**Bluetooth rele / Bluetooth
relay / Bluetooth Relais**5 Skarvkabel**Jatkokaapeli / Extension
cable / Verlängerungskabel**6 Grenuttag**Haaroituspistorasia / Multi-
ple socket / Verteilerstück**7 Motorvärmare**Vastusosa / Engine heater /
Motorvor-wärmer**8 Kupévägguttag**Sisätalipistorasia / Cab
wall socket / Heizlüfter-
Steckdose**9 Kupévärmare**Sisätalilämmitin / Cab
heater / Heizlüfter**10 App för Calix timer**Calix-timer applikaatio /
Application for Calix timer /
App für Calix Timer**11 Strålningskydd**Lämpöeriste / Heat Shield /
Hitzeschutz**12 Pump**

Pumppu / Pump / Pumpe

Low Voltage Directive, 73/23/EEC, the EMC Directive, 89/336/EEC, including amendments by the CE marking Directive, 93/68/EEC

Product	Type designation
Engine preheater	MVP...
Inlet cable	MK
Mains supply cable	MS

The following harmonised European standards or technical specifications have been applied:

Standards	Test reports issued by	Regarding
SS 433 07 90	SEMKO	electrical safety
EN 60 335-1	SEMKO	electrical safety
EN 60309-1/ 2 (1992)	SEMKO	electrical safety
CENELEC HD 22	SEMKO	electrical safety
CEE 7	SEMKO	electrical safety
EN 50 081-1 (1992)	SEMKO	EMC-emission
EN 50 082 (1995)	SEMKO	EMC-immunity

– The products comply with the LVD safety standards as per above.

We have an internal production control system that ensures compliance between the manufactured products and the technical documentation.

– The products comply with the harmonised EMC standards as per above.

The products is CE marked in -96.

As manufacturer, we declare under our sole responsibility that the equipment follows the provisions of the Directives stated above.

Eskilstuna, Oktober, 2017

Henrik Gadd, President

Calix AB
PO-Box 5026
SE-630 05 Eskilstuna
Sweden

Phone:
+46 (0) 16-10 80 00

Support:
+46 (0) 16-10 80 90

Fax:
+46 (0) 16-10 80 60

E-mail:
info@calix.se

E-mail:
teknik@calix.se

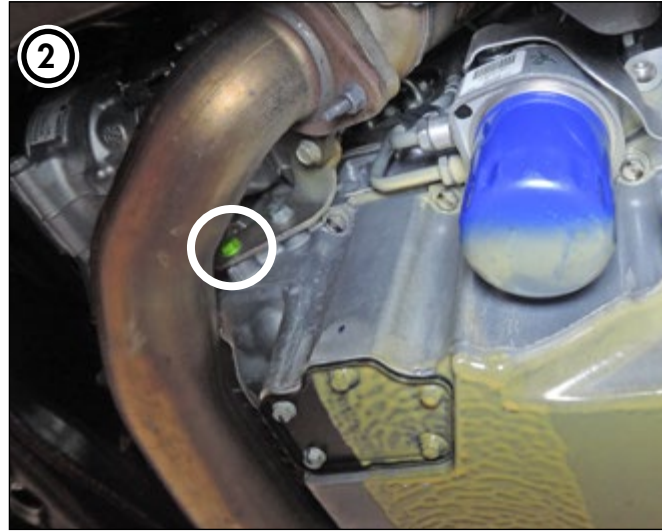
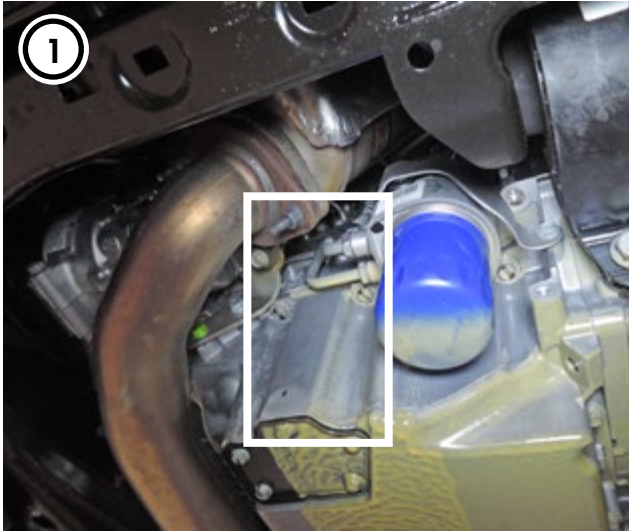
Internet:
www.calix.se

MONTERINGSANVISNING ASENNUSOHJEET ASSEMBLY INSTRUCTIONS EINBAUHINWEISE

TYP MVP 845

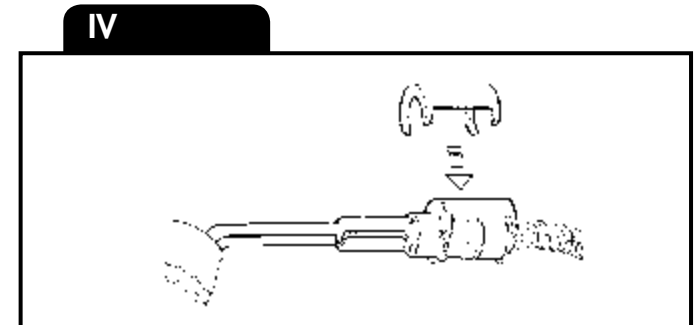
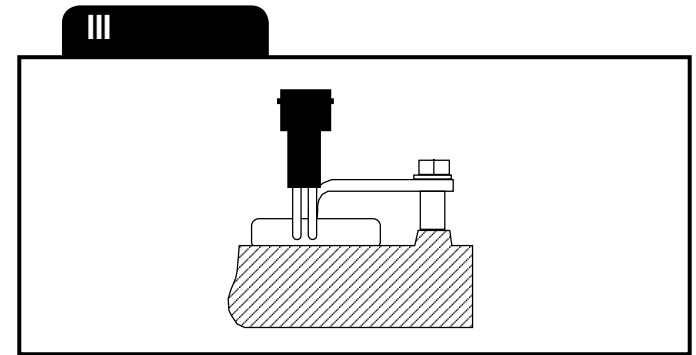
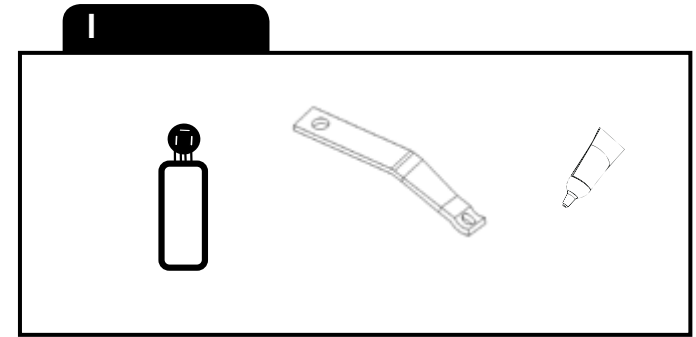
EFFEKT: 250W / 230V ~





OPEL
 Insignia GT 2.0T 250hk 4x4 2014- ⚙ A20NHT
 Insignia 2.0T 260hk 4x4 2017- ⚙ B20NFT

= Motortyp
 ⚙ = Moottorityyppi
 = Engine model



GARANTI

För våra produkter lämnas 3 års garanti räknat från försäljningsdatum. Garantin omfattar fabriktions- och materialfel. Skador som orsakats av felaktig montering och skötsel ersättes ej. Garantiersättning enligt svensk praxis kan endast åberopas tillsammans med inköpskvitto varav framgår varutyp, datum och försäljningsställe. Vid eventuell reklamation sändes den felaktiga varan eller i förekommande fall utbytbar defekt detalj tillsammans med kvitto enligt ovan och genom återförsäljarens försorg till: CALIX AB, Box 5026, 63005 ESKILSTUNA.

TAKUU

Takuu on voimassa 3 vuotta ostopäivästä lukien. Takuu koskee valmistus-, aine- ja rakennevirheitä. Vahinkoja, jotka aiheutuvat virheellisestä asennuksesta tai hoidosta, emme korva. Takkukorvaus voidaan suomalaisen käytännön mukaan esittää ainoastaan ostokuitin yhteydessä, mistä ilmenee päiväys, tavaratyyppi ja myyntipaikka. Mahdollisessa korvausvaatimustapauksessa lähetetään viallinen laite tai vaihdettavissa oleva viottunut osa sekä ostokuiti jälleenmyyjälle, joka toimittaa sen maahantuojalle.

GARANTI

For vore produkter gives 3 års garanti regnet fra salgsdato til forbruger. Garantien omfatter fabrikationsfej- og materialfejl. Skader, som er forårsaget af fejlmontering, fejlbrug eller vold erstattes ikke. Garantierstatning i henhold til dansk praksis. Forbrugeren skal fremlægge kvittering for varen med dato og salgssted anført. Ved eventuel reklamation sendes den defekte del sammen med kvittering til forhandleren som besøger denne videresendt til importøren.

GARANTI

For våre produkter gis garanti i henhold til gjeldende kjøpslov. Garantien omfatter fabrikkasjons- og materialfeil. Skader forårsaket ved feil behandling eller montering erstattes ikke. Garantierstatning i henhold til norsk praksis kan kun påregnes ved presentasjon av datostemplet kvittering som må inneholde varetype, dato og forhandler. Ved eventuell reklamasjon sendes den defekte del sammen med innkjøpskvitteringen til forhandleren som besøker denne videresendt til importøren.

GARANTIE

Wir übernehmen für unser Produkt eine Garantie von 36 Monate ab Kaufdatum. Die Garantie fasst Material- und Herstellungsfehler um. Von der Garantie sind Schäden, die auf unsachgemässen Einbau oder Gerbrauch zurückzuführen sind, ausgenommen. Im Garantiefall geben Sie bitte das defekte Gerät oder Teil zusammen mit der Originalrechnung Ihrem Calix-Händler. Der Händler leitet das Gerät/Teil an den Importeur weiter. Die Garantie hat nur Gültigkeit, wenn Artikel, Kaufdatum und Verkaufsstelle auf der Originalrechnung spezifiziert sind. Alle anderen Ansprüche sind aus dieser Garantie ausgeschlossen, soweit nicht unsere Haftung zwingend vorgeschrieben ist.

WARRANTY

Our products are covered by a 36-month warranty commencing on the date of purchase. The warranty applies to defects in material or manufacture. This warranty does not cover defects arising from incorrect assembly or installation, or from inappropriate use. In case of a claim under this warranty, return the defective item/part together with the receipted invoice, to your Calix dealer. All other claims are excluded from this warranty unless our liability is legally mandatory.

SVENSKA
INFORMATION

Läs igenom monteringsanvisningen noggrant och i sin helhet. Kontrollera att samtliga ingående detaljer enligt bild "1" finns. Översiktspbilder, ej detaljåtergivna.

BILD 1: Monteringsområde för värmaren

BILD 2: Fästpunkt för spännjärn. Demontera skruven.

BILD 3:

- Rengör noga där värmaren ska sitta på motorn. Applicera den värmeledande pastan i ett jämnt skikt över den del av värmarkroppen som är i kontakt med motorn.
- Placera värmaren på motorn och spänn fast värmaren med bifogat spännjärn och originalskraven.
- Om fästjärnet inte trycker tillräckligt mot värmaren, skall fästet böjas något mot värmaren innan skruven dras åt.

INFORMATION

- Vid sammankoppling av värmare och kabel, trä då på den värmskyddande strumpan.
- Skjut ihop snabbkopplingen mellan motorvärmare och kabel helt i botten så att O-ringen tätar ordentligt och inget mellanrum kvarstår. OBS! Anbringa några droppar olja på O-ringen. Detta underlättar sammankopplingen.
- Försäkra dig om att strumpan täcker hela kontakten och merparten av kabeln, fäst strumpan med ett buntband.

Viktigt

1. Motorvärmaren får endast anslutas till jordat uttag. Det måste alltid tillses att den invändiga jordförbindelsen är genomgående från motorvärmarens hölje, karosseriet, och ända fram till det jordade uttaget.
2. Använd endast Calix MS kabel för anslutning till elnätet.
3. Undersök sladden regelbundet med avseende på skador eller åldring. Skadad sladd måste omedelbart bytas.
4. Inga delar av installationen får beröra sådana motordelar som uppvärms eller är i rörelse. Avståndet till avgassystemet ska vara minst 50 mm. (Gäller även turboaggregat.) Använd annars Calix Strålningskydd.
5. Då skarvning sker med hjälp av snabbkopplingsdon skall metallslangarna med kopplingsledningarna fixeras med de medföljande klämmorna så tätt intill snabbkopplingsdonet som möjligt.

Varning

Avbrott kan ske i värmeelementet om:

- Värmaren ansluts till intermittent (pulserande) spänning

Garantin är ej i kraft i dessa fall.

SUOMI
INFORMAATIO

Tutustu asennusohjeeseen huolellisesti ja tarkista, että kaikki kohdassa "1", mainitut osat ovat mukana. Yleiskuvia, ei yksityiskohtaisia.

KUVA 1: Lämmittimen asennus alue.

KUVA 2: Kiinnitysraudan kiinnityskohta. Irrota pultti.

KUVA 3:

- Puhdista moottoria tarkasti lämmittimen asennuskohdalta. Levitä lämpöä johtavaa tahnaa siitä kohtaa lämmitimestä joka on kosketuksessa moottoriin.
- Kiinnitä lämmitin mukantulevalla kiristysraudalla ja alkuperäinen ruuvi.
- Jos rauta ei paina kunnolla lämmitintä niin rautaa täytyy taivuttaa lisää ennen ruuvien kiristämistä.

INFORMAATIO

- Kaapelin ja lämmitimen liittämisyhteydessä, on asennettava lämpösuoja sukka.
- Yhdistä kaapeli ja lämmitin työntämällä kaapeli täysin pohjaan, niin että O-rengas tiivistää liitoksen. HUOM! laita muutama tippa öljyä O-renkaaseen helpottaakseen asennusta.
- Varmista että suoja sukka peittää koko liitoskohdan ja osan kaapelia, kiinnitä sukka nippusiteellä.

Tärkeää

1. Moottorilämmitimen saa liittää ainoastaan maadoitettuun pistorasiaan ja on varmistettava että maadoituskosketus on hyvä moottorilämmitimestä ja rungosta maadoitettuun pistorasiaan.
2. Käytä ainoastaan Calix MS johtoa verkkovirran liittämiseksi.
3. Tutki kaapeli säännöllisesti vaurioiden sekä vanhenemisen suhteen. Vaurioitunut kaapeli pitää vaihtaa välittömästi.
4. Mikään lämmitimen osista ei saa koskettaa moottorin lämpeneviä tai liikkuvia osia. Etäisyys pakosarjaan vähintään 50 mm (koskee myös turbolaitetta). Muissa tapauksissa on käytettävä lämmöneristettä.
5. Panssarikaapelit voidaan pidentää jatkoakaapeilla pikaliittimien avulla. Tällöin on pakauksessa olevat kaapelikiinnikkeet kiinnitettävä liitoskohdan molemmin puolin mahdollisimman lähelle pikaliitimiä.

Varoitus

Vastuselementti palaa poikki jos:

- Lämmitin liitetään sähköjärjestelmään, jonka jännite on jaksottaista. Näissä tapauksissa takuu ei ole voimassa.

Rekomenderad inkopplingstid för motorvärmare Recommended connection period for engine heater Empfehlte Einschaltdauer für Motorwärmer					
°C	-20°C	-10°C	-5°C	0°C	+10°C
Hours	3	2	1.5	1	1

ENGLISH

INFORMATION

Read the assembly instructions carefully. Check that all parts and fittings illustrated under "I" are included. Survey view only, without detailed reproduction.

IMAGE 1: Mounting area for heater

IMAGE 2: Anchor point for bracket. Remove the bolt.

IMAGE 3:

- Thoroughly clean the area where the heater shall be fitted on the engine. Apply the heat conductive paste in a even layer over the part of the heater that is in contact with the engine.
- Place the heater on the engine and tighten with supplied bracket and original screw.
- If the bracket does not press against the heater, bend the bracket slightly towards the heater before tightening the screw.

INFORMATION

- When connecting the cable to the heater, pull on the heat-protective sock.
- Make sure that the heat-protective sock covers the whole contact and mostly of the cable, tighten the sock with a cable tie.
- Press the plug-in connection between the engine heater and cable fully together so that the O-ring seals properly and there is no gap. Apply a few drops of oil on the O-ring. The connection can then be made easier.

Important

1. The engine heater must only be connected to an earthed point. There must always be a continuous internal earth connection running from the engine heater casing through the body and right up to the earthed point.
2. Use only Calix MS kabel for connection to the mains network.
3. Inspect the cable periodically for damage or ageing. A damaged cable must be replaced without delay.
4. No parts of the installation must be allowed to come into contact with moving or hot parts of the engine. The distance to all parts of the exhaust system must be at least 50 mm (2"). (Also applicable for the turbo unit if any.) Otherwise Calix Heat Shield must be used.

Warning

The heater element can be burnt out if:

- the heater is connected to intermittent (pulsating) voltage

In such cases the warranty is not valid.

DEUTSCH

INFORMATION

Einbauhinweise sorgfältig durchlesen. Sämtliche Details inklusive Zubehör laut Pkt "I" kontrollieren. Nur zur Übersicht - keine Wiedergabe von Einzelheiten.

ABBILDUNG 1: Montagebereich des Motorvorwärmers

ABBILDUNG 2: Befestigungspunkt der Halterung. Die Schraube.

ABBILDUNG 3:

- Reinigen Sie sorgfältig den Montagebereich des Motorvorwärmers am Motor. Tragen Sie die Wärmeleitpaste in einer gleichmäßigen Schicht über den Bereich des Motorvorwärmers auf, welcher in Kontakt mit dem Motor steht.
- Platzieren Sie den Motorvorwärmer am Motor und befestigen Sie diesen mit der mitgelieferten Halterung und Originalschraube.
- Sollte die Halterung nicht gegen den Motorvorwärmer drücken, biegen Sie Halterung leicht in Richtung des Motorvorwärmers bevor Sie die Schraube festziehen.

INFORMATION

- Beim Verbinden des Motorvorwärmers am Heizelement, ziehen Sie die Hitzeschutzhülle über die Verbindung.
- Achten Sie darauf, dass die Hitzeschutzhülle vollständig den Steckkontakt und einen Großteil des Kabels abdeckt, befestigen Sie die Hitzeschutzhülle mit Kabelbindern.
- Pressen Sie die Steckverbindung zwischen Motorvorwärmer und Kabel bis zum Anschlag ineinander, so dass der O-Ring vollständig abdichtet und keine Lücke entsteht. Geben Sie wenige Tropfen Öl auf den O-Ring. Das Zusammenkuppeln wird dann erleichtert.

Wichtig

1. Motorheizer nur an eine geerdete Steckdose anschliessen. Der Mantel der Motorheizung, die Karosserie und der Schutzleiter der Steckdose müssen unbedingt leitend miteinander verbunden sein.
2. Nur Calix MS Kabel für Anschluss ans Netz verwenden.
3. Das Kabel regelmäßig auf Beschädigungen oder Alterungserscheinungen kontrollieren. Ein beschädigtes Kabel muß sofort ausgetauscht werden.
4. Installationsteile dürfen Motorenteile, die erwärmt werden oder in bewegung sind, nicht berühren. Der Abstand zum Auspuffsystem soll mindestens 50 mm (auch bei Turbo-Aggregat) betragen - sonst den Calix Strahlungsschutz verwenden.
5. Einbaukabel und eventuelle Verbindungskabel müssen dicht neben den Verbindungsstecker mit den mitgelieferten Klammer befestigt werden.

Warnung

Abbrennen des Heizelementes (des Widerstandsdrahtes) kann erfolgen bei

- Heizer an stossartige (pulsierende) Spannung angeschlossen wird
- In diesen Fällen kann keine Garantieleistung erfolgen.