**1 Anslutningsladd MS**

Liitäntäjohto / Connecting cable / Anschlusskabel

**2 Intagskabel MK**

Elementikaapeli / Inlet cable / Einbaukabel

**3 Batteriladdare BL**

Akkulaturi / Battery Charger / Batterielader

**4 Bluetooth relä**

Bluetooth rele / Bluetooth relay / Bluetooth Relais

**5 Skarvkabel**

Jatkokaapeli / Extension cable / Verlängerungskabel

**6 Grenuttag**

Haaroituspistorasia / Multiple socket / Verteilerstück

**7 Motorvärmare**

Vastusosa / Engine heater / Motorvorwärmer

**8 Kupévägguttag**

Sisätilapistorasia / Cab wall socket / Heizlüfter-Steckdose

**9 Kupévärmare**

Sisätilanlämmitin / Cab heater / Heizlüfter

**10 App för Calix timer**

Calix-timer applikaatio / Application for Calix timer / App für Calix Timer

**11 Strålningsskydd**

Lämpöeriste / Heat Shield / Hitzeschutz

**12 Pump**

Pumppu / Pump / Pumpe

**Calix AB**  
PO-Box 5026  
SE-630 05 Eskilstuna  
Sweden

**Phone:**  
+46 (0)16-10 80 00

**Support:**  
+46 (0)16-10 80 90

**Fax:**  
+46 (0)16-10 80 60

**E-mail:**  
info@calix.se

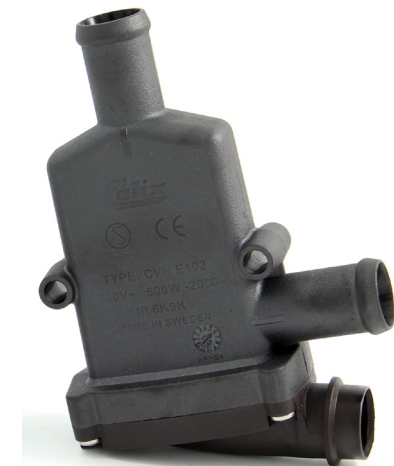
**E-mail:**  
teknik@calix.se

**Internet:**  
www.calix.se

# MONTERINGSANVISNING ASENNUSOHJEET ASSEMBLY INSTRUCTIONS EINBAUHINWEISE

## CVH E102 Ø19

EFFEKT: 500W -20° / 230V ~



## CVH E102

### SVENSKA

OBS! Saknas ditt fordon/motor i denna monteringsanvisning?

- Kontrollera om monteringsset krävs till ditt fordon. All information om vilka produkter som skall användas till fordonet finns på [www.calix.se](http://www.calix.se), välj "sök produkt".
- Ditt fordon har tillkommit på monteringsanvisningen efter att denna har tryckts, senaste utgåvan finns alltid att hämta på vår hemsida [www.calix.se](http://www.calix.se).

### ENGLISH

NOTE! If your vehicle/engine is missing in this assembly instruction:

- Check if an assembly kit is required for your vehicle. Information regarding which products to use is available on [www.calix.se](http://www.calix.se), "search product".
- Your vehicle has been added to the assembly instruction in a later edition, the latest edition is always available on [www.calix.se](http://www.calix.se).

### SUOMI

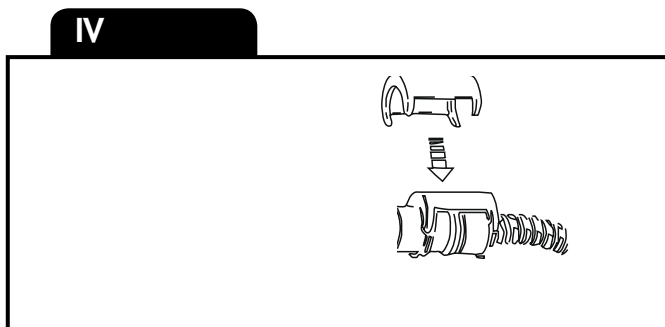
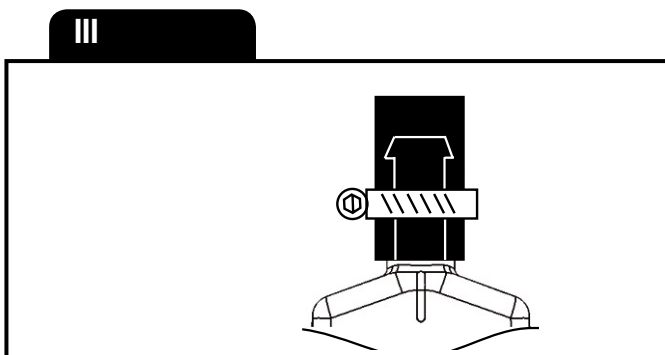
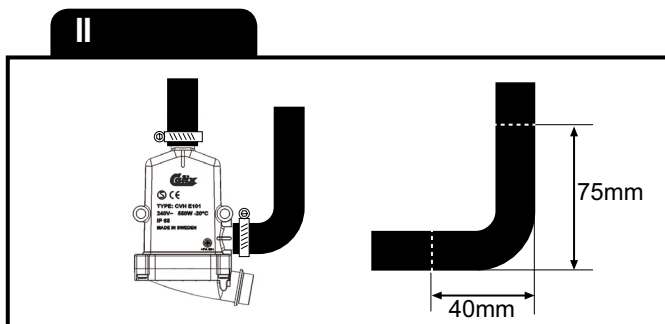
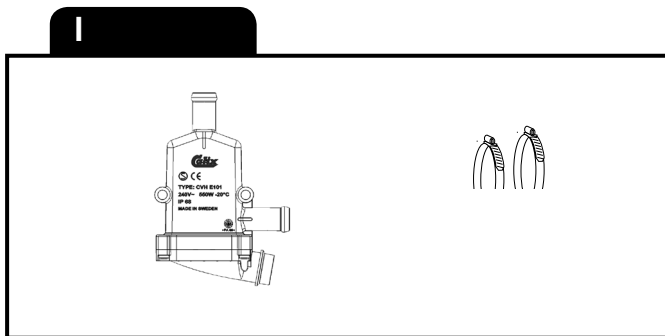
Huom! Puuttuuko ajoneuvosi/moottorisi tästä asennusohjeesta.

- Kaikki tarvittavat tuotetiedot ajoneuvoosi löytyy [www.calix.fi](http://www.calix.fi) valitse tuotehaku.
- Autosi on tullut asennusohjeeseen tämän painatuksen jälkeen, viimeisin päivitys löytyy aina meidän kotisivuilta [www.Calix.fi](http://www.Calix.fi)

### DEUTSCH

ACHTUNG! Wenn Ihr Fahrzeug / Motor in der Montageanleitung fehlt:

- Prüfen Sie ob ein Montagesatz benötigt wird. Informationen, welche Produkte benötigt werden, finden Sie unter [www.calix.se](http://www.calix.se) unter Produktsuche.
- Ihr Fahrzeug ist erst in einer späteren Auflage der Anleitung hinzugefügt worden. Die neueste Version finden Sie immer unter [www.calix.se](http://www.calix.se) unter Montageanleitungen.



- = Motortyp
- ⊕ = Moottorityyppi
- = Engine model

## SVENSKA

A. Läs igenom monteringsanvisningen noggrant och i sin helhet. Kontrollera att samtliga ingående detaljer enligt punkt A finns. Översiktsbilder, ej detaljbilderna. OBS! Denna värmare kräver i vissa fall en monteringsset för att kunna monteras, se Calix rekommendations tabell eller [www.calix.se](http://www.calix.se) för mera information.

B. Montering av värmaren

1. Tappa ur kylvätskan.
2. Motorvärmaren monteras på den slang som ut visas på bilden. Där exakta mått saknas vid motorbilden kapas slangen enligt bild B. Bilderna i anslutning till motorbilden illustrerar slangkapningen. Se till att slangklammorna kommer helt innanför rörändarnas upphöjning, bild C. OBS se till att motorvärmarens hus inte ligger an mot motorblocket eller någon annan utrustning.
3. Kabeln med intaget dras in i motorrummet till motorvärmaren. Skjut ihop snabbkopplingen mellan motorvärmare och kabel helt i botten så att O-ringen tätar ordentligt och inget mellanrum kvarstår. OBS! Anbringa några droppar olja på O-ringen. Detta underlättar sammankopplingen. Det är mycket viktigt att kopplingen utföres på detta sätt.
4. Fyll på kylvätska och lufta ur kylsystemet. Se instruktionsboken. Kör motorn och kontrollera att inget läckage förekommer.

C. Montering av apparatintag

Se separat bifogad monteringsinstruktion.

D. Provkörning

1. Kontrollera att det finns tillräckligt med kylvätska.
2. Försäkra Dig om att all luft avlägsnats från kylsystemet.
3. Kontrollera tätningar även med varm motor.
4. Kontrollera värmaren genom att koppla den till ett jordat uttag. Ett svagt sjudande hörs när vattnet kokar på värmeelementets yta.

E. Viktigt

1. Använd alltid frostskyddsvätska i kylsystemet.
2. Motorvärmaren får endast anslutas till jordat uttag. Det måste alltid tillses att den invändiga jordförbindelsen är genomgående från motorvärmaren, karosseriet, och ända fram till det jordade uttaget.
3. Använd endast Calix MS kabel för anslutning till elnätet.
4. Undersök sladden regelbundet med avseende på skador eller åldring. Skadad sladd måste omedelbart bytas.
5. Inga delar av installationen får beröra sådana motordelar som uppvärms eller är i rörelse. Avståndet till avgassystemet ska vara minst 50 mm. (Gäller även turboaggregat.) Använd annars Calix Strålningsskydd.
6. Då skarvning sker med hjälp av snabbkopplingsdon skall metallslangarna med kopplingsledningarna fixeras med de medföljande klämmorna så tätt intill snabbkopplingsdonet som möjligt.

### Observera

Motorvärmarsystemet skall vara fackmannamässigt installerat. Vid osäkerhet angående installationen, kontakta er Calix återförsäljare. Den senaste versionen av denna manual finns att hämta på vår hemsida. För våra produkter lämnar vi garanti som omfattar fabriktions- och materialfel. Se vår hemsida för mer information, [www.calix.se](http://www.calix.se).

F. Varning

- Avbrott kan ske i värmeelementet om
    - värmaren ansluts till intermitterent (pulserande) spänning
- Garantin är ej i kraft i dessa fall.

### ENGLISH

A. Read all installation instructions thoroughly and completely. Check that all supplied parts, according to step A, are included. Overview illustrations, details not shown.

NOTE! This heater requires an assembly kit in certain cases, see the Calix recommendation table or [www.calix.se](http://www.calix.se) for more information.

B. Installation of the heater

1. Drain the coolant.
2. Install the engine heater on the hose shown in the figure. Where exact measurements are missing by the engine figure, the hose is

cut according to figure B .

The figures next to the engine illustration show cutting of the hose.

Make sure that the hose clamps end up completely inside of the raised parts on the pipe ends, figure C.

NOTE! Make sure that the engine heater's housing is not in contact with the engine block or any other equipment.

3. The cable with the inlet is routed into the engine compartment, and to the engine heater.

Push together the quick-coupling between the engine heater and the cable, completely and until it bottoms, so that the O-rings seals tightly and no gap remains.

NOTE! Apply a few drops of oil on the O-ring, this facilitates connecting.

It is very important that the connection is performed in this manner.

4. Fill up with coolant and vent the cooling system, see the instruction book. Run the engine and check that there is no leakage.
- C. Fitting of lead-in  
See separate mounting instruction.

#### D. Test-running

1. Check that the cooling system is full of coolant.
2. Make sure that all air has been removed from the cooling system. 3. Check that all seals are tight even with the engine warm.
4. Check the heater by connecting it to an earthed point. A low sizzling noise will be heard when the water on the surface of the heater element boils.

#### E. Important

1. Always use anti-freeze in the cooling system.
2. The engine heater must only be connected to an earthed point. There must always be a continuous internal earth connection running from the engine heater through the body and right up to the earthed point.
3. Use only Calix MS kabel for connection to the mains network.
4. Inspect the cable periodically for damage or ageing. A damaged cable must be replaced without delay.
5. No parts of the installation must be allowed to come into contact with moving or hot parts of the engine. The distance to all parts of the exhaust system must be at least 50 mm (2"). (Also applicable for the turbo unit if any.) Otherwise Calix Heat Shield must be used.

#### Note

The engine heater system must be professionally installed.

In the case of uncertainty regarding the installation, contact your Calix dealer. The latest version of this manual is available for download on our website. Our products come with a warranty covering manufacturing and material defects. For further information, please visit our website at [www.calix.se](http://www.calix.se).

#### F. Warning

The heater element can be burnt out if:

- the heater is connected to intermittent (pulsating) voltage

In such cases the warranty is not valid.

#### DEUTSCH

- A. Einbauhinweise sorgfältig durchlesen. Sämtlichen Details inklusive Zubehör laut Pkt A kontrollieren. Nur zur Übersicht – keine Wiedergabe von Einzelheiten. Achtung! Dieser Heizer verlangt in gewissen Fällen ein Montagesatz, siehe Calix Typenliste oder [www.calix.se](http://www.calix.se) für Information.
- B. Einbau des Heizelementes
  1. Kühlwasser ablassen.
  2. Den Motorvorwärmer wie abgebildet im Schlauch montieren. Sollten die exakten Abmessungen an der Motorenskizze fehlen, den Schlauch nach Abbildung B zuschneiden. Die Darstellung neben der Motorskizze zeigt das Zuschneiden des Schlauchs. Achten Sie darauf, dass die Schlauchschellen

vollständig innerhalb der Erhöhung der Anschlussstutzen des Motorvorwärmers liegen. ACHTUNG! Das Gehäuse des Motorvorwärmers darf nicht in Kontakt mit dem Motorblock oder anderer Ausstattung kommen.

3. Einbaukabel mit Anbaustecker in den Motorraum zum Heizer ziehen. Steckverbindung zwischen Heizer und Kabel bis zum Anschlag einschieben, der O-Ring muss völlig dichtschießen. Zu beachten: etwas Öl auf den O-Ring geben. Die Zusammenkupplung wird dann erleichtert. Verbindung muss unbedingt auf diese Weise hergestellt werden.
4. Wasser einfüllen und Kühlsystem lüften. Hinweise der Kfz-Betriebsanleitung beachten. Motor laufen lassen und Einbaustelle auf Dichtigkeit prüfen.
- C. Einbau des Steckers  
Siehe mitgelieferte montierungsanleitung.
- D. Probelauf
  1. Kühlwasserniveau kontrollieren.
  2. Kühlsystem sorgfältig entlüften.
  3. Dichtheit, auch bei warmen Motor überprüfen.
  4. Nur eine geerdete Steckdose verwenden. Steckverbindungen überprüfen. Funktion des Gerätes kontrollieren - beim Heizvorgang kann ein leichtes Siedegeräusch vernommen werden.

#### E. Wichtig

1. Immer ausreichend Frostschutzmittel beimischen.
2. Motorheizer nur an eine geerdete Steckdose anschliessen. Der Motorheizung, die Karosserie und der Schutzleiter der Steckdose müssen unbedingt leitend miteinander verbunden sein.
3. Nur Calix MS Kabel für Anschluss ans Netz verwenden.
4. Das Kabel regelmäßig auf Beschädigungen oder Alterserscheinungen kontrollieren. Ein beschädigtes Kabel muß sofort ausgetauscht werden.
5. Installationsteile dürfen Motorenteile, die erwärmt werden oder in bewegung sind, nicht berühren. Der Abstand zum Auspuffsystem soll mindestens 50 mm (auch bei Turbo-Aggregat) betragen - sonst den Calix Strahlungsschutz verwenden.
6. Einbaukabel und eventuelle Verbindungskabel müssen dicht neben den Verbindungsstecker mit den mitgelieferten Klammer befestigt werden.

#### Achtung

Der Motorvorwärmer muss professionell montiert werden.

Im Falle einer Unsicherheit bei der Montage kontaktieren Sie Ihren Calix Händler.

Die neueste Version dieses Handbuchs steht auf unserer Website zum Download zur Verfügung.

Wir übernehmen für unsere Produkte eine Garantie, welche Herstellungs- und Materialfehler umfasst. Für weitere Informationen besuchen Sie unsere Internetseite [www.calix.se](http://www.calix.se)

#### F. Warnung

Durchbrennen des Heizelementes (des Widerstandsdrahtes) kann erfolgen bei

- Heizer an stossartige (pulsierende) Spannung angeschlossen wird

In diesen Fällen kann keine Garantieleistung erfolgen.

#### SUOMI

- A. Lue asennusohje huolellisesti ja kokonaisuudessaan. Tarkista että kaikki osat löytyy kuvan A mukaisesti. Yleiskuva; ei yksityiskohtia. HUOM! Tämän lämmittimen asennukseen tarvitaan joissakin tapauksissa asennussarja, katso Calix suositustaulukosta
- B. Lämmittimen asennus.
  1. Poistakaa jäähdytysneste.
  2. Moottorinlämmitin asennetaan kuvassa esitettyyn letkuun. Kohdasta jossa moottorikuva puuttuvat tarkat mitat katkaistaan letku kuvan B mukaisesti. Kuvat moottorikuvien yhteydessä havainnollistavat letkun katkaisua. Varmista että letkuklemmarit tulevat kokonaan lämmittimen liitosputkien korotusten sisäpuolelle, kuva C. HUOM varmista että lämmitin ei ole

kosketuksissa lohkoon tai muihin varusteisiin.

3. Elementtikaapeli vedetään moottoritilaan ja lämmitteeseen. Työnnä lämmittimen ja kaapelin välinen liitos kokonaan yhteen niin että O-rengas tiivistää kunnolla. HUOM! tiputa muutama pisara öljyä O-renkaan päälle, tämä helpottaa kytkentää. On erittäin tärkeää että kytkentä tapahtuu tällä tavalla.
4. Täytä jäähdytysjärjestelmä ja suorita ilmaus käyttöohjekirjan mukaisesti. Käynnistä moottori ja tarkista mahdolliset vuodot.
- C. Pistokytimen asennus.  
Katso asennusohjeet.
- D. Koeajo.
  1. Tarkista jäähdytysnesteen määrä.
  2. Varmistaudu siitä, että ilma poistuu jäähdytysjärjestelmästä.
  3. Tarkista, ettei vuotoja esiinny moottorin ollessa lämmin.
  4. Kokeile lämmitintä yhdistämällä verkkojohto maadoitettuun pistorasiaan. Kuuluu pientä sirinää veden kiehuessa lämmittimen pinnassa.

#### E. Tärkeää

1. Käytä aina riittävää määrää pakkasnestettä.
2. Moottorilämmittimen saa liittää ainoastaan maadoitettuun pistorasiaan ja on varmistettava että maadoituskosketus on hyvä moottorilämmitimestä ja auton korista maadoitettuun pistorasiaan.
3. Käytä ainoastaan Calix MS johtoa verkkovirran liittämiseksi.
4. Tutki kaapeli säännöllisesti vaurioiden sekä vanhenemisen suhteen. Vauriointukaapeli pitää vaihtaa välittömästi.
5. Mikään lämmittimen osista ei saa koskettaa moottorin lämpeneviä tai liikkuvia osia. Etäisyys pakosarjaan vähintään 50 mm (koskee myös turbolaitetta). Muissa tapauksissa on käytettävä lämmöneristettä.
6. Panssarikaapeli voidaan pidentää jatkokaapeleilla pikaliittimien avulla. Tällöin on pakauksessa olevat kaapelikiinnikkeet kiinnitettävä liitoskohdan molemmin puolin maadoitettua lähelle pikaliittimiä.

#### Huomaa

Moottorinlämmitinjärjestelmän on oltava ammattimaisesti asennettu.

Jos olet epävarma asennuksesta, ota yhteys Calix-jälleenmyyjään.

Tämän käyttöohjeen uusin versio on ladattavissa kotisivuiltamme. Annamme tuotteillemme takuun, joka kattaa valmistus- ja materiaalivirheet. Lisätietoja on annettu kotisivuiltamme osoitteessa [www.calix.fi](http://www.calix.fi).

#### F. Varoituis

Vastuselementti palaa poikki jos

- lämmitin liitetään sähköjärjestelmään, jonka jännite on jaksottaista. Näissä tapauksissa takuu ei ole voimassa.

Rekommenderad inkopplingstid för motorvärmare					
Recommended connection period for engine pre-heater					
Empfohlene Einschaltdauer für Motorvorwärmer					
C°	-20 C°	-10 C°	-5 C°	0 C°	+10 C°
Hours	3	2	1,5	1	1