**1 Anslutningsladd MS**

Liitäntäjohto / Connecting cable / Anschlusskabel

**2 Intagskabel MK**

Elementtikaapeli / Inlet cable / Einbaukabel

**3 Batteriladdare BL**

Akkulaturi / Battery Charger / Batterielader

**4 Bluetooth relä**

Bluetooth rele / Bluetooth relay / Bluetooth Relais

**5 Skarvkabel**

Jatkokaapeli / Extension cable / Verlängerungskabel

**6 Grenuttag**

Haaroituspistorasia / Multiple socket / Verteilerstück

**7 Motorvärmare**

Vastusosa / Engine heater / Motorvorwärmer

**8 Kupévägguttag**

Sisätalapistorasias / Cab wall socket / Heizlüfter-Steckdose

**9 Kupévärmare**

Sisätalänlämmitin / Cab heater / Heizlüfter

**10 App för Calix timer**

Calix-timer applikaatio / Application for Calix timer / App für Calix Timer

**11 Strålningskydd**

Lämpöeriste / Heat Shield / Hitzeschutz

**12 Pump**

Pumppu / Pump / Pumpe

# MONTERINGSANVISNING ASENNUSOHJEET ASSEMBLY INSTRUCTIONS EINBAUHINWEISE

## TYP MVP 528

EFFEKT: 400W / 230V ~

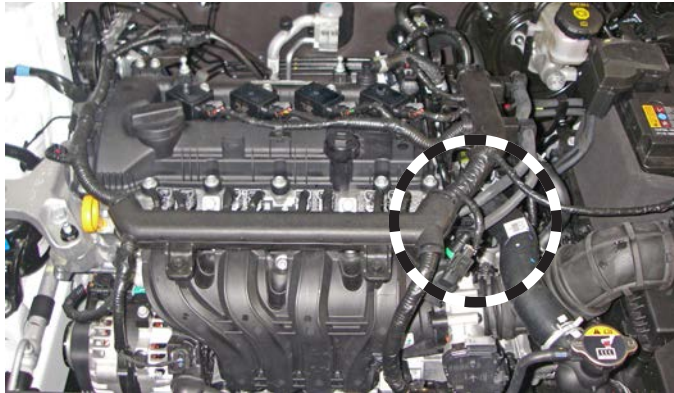


**Calix AB**  
PO-Box 5026  
SE-630 05 Eskilstuna  
Sweden

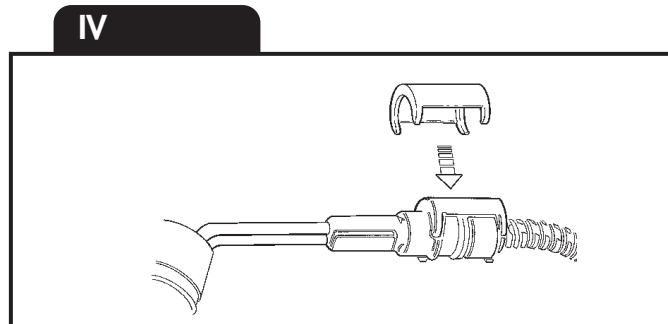
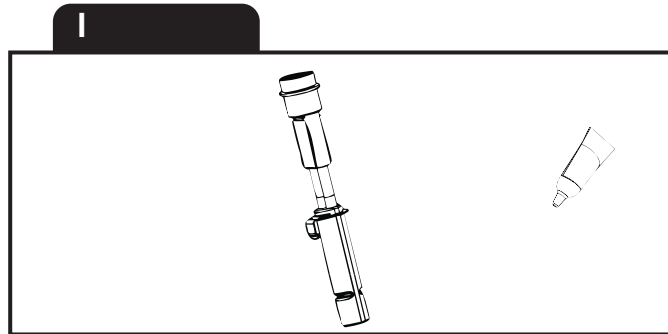
**Phone:**  
+46 (0) 16-10 80 00  
**Support:**  
+46 (0) 16-10 80 90  
**Fax:**  
+46 (0) 16-10 80 60

**E-mail:**  
info@calix.se  
**E-mail:**  
teknik@calix.se  
**Internet:**  
www.calix.se





**HYUNDAI**  
 i20 1.2 MPI 84 2021- ⚡G4LF  
**KIA**  
 Rio 1.2 MPI 84 2020- ⚡G4LF  
 Stonic 1.0 T-GDi 120 mHEV 2021- ⚡G3LF


**SVENSKA**

**A.** Läs igenom monteringsanvisningen noggrant och i sin helhet. Kontrollera att samtliga ingående detaljer enligt bild finns. Översiktbilder, ej detaljtergivna.

**B.** Montering av värmaren

1. Rengör noga där värmaren ska sitta.
2. Kabeln med intaget dras in i motorrummet och kabel helt i botten så att O-ringen tätar ordentligt och inget mellanrum kvarstår. OBS! Anbringa några droppar olja på O-ringen. Detta underlättar sammankopplingen. Det är mycket viktigt att kopplingen utföres på detta sätt.

**C.** Montering av apparatintag

1. Se separat bifogad monteringsinstruktion.

**Viktigt**

1. Motorvärmaren får endast anslutas till jordat uttag. Det måste alltid tillses att den invändiga jordförbindelsen är genomgående från motorvärmarens hölje, karosseriet, och ända fram till det jordade uttaget.
2. Använd endast Calix MS kabel för anslutning till elnätet.
3. Undersök sladden regelbundet med avseende på skador eller åldring. Skadad sladd måste omedelbart bytas.
4. Inga delar av installationen får beröra sådana motordelar som uppvärms eller är i rörelse. Avståndet till avgassystemet ska vara minst 50 mm. (Gäller även turboaggregat.) Använd annars Calix Strålningskydd.
5. Då skarvning sker med hjälp av snabbkopplingsdon skall metallslangarna med kopplingsledningarna fixeras med de medföljande klämmorna så tätt intill snabbkopplingsdonet som möjligt.

**Observera**

Motorvärmarsystemet skall vara fackmannamässigt installerat. Vid osäkerhet angående installationen, kontakta er Calix återförsäljare. Den senaste versionen av denna manual finns att hämta på vår hemsida. För våra produkter lämnar vi garanti som omfattar fabriktions- och materialfel. Se vår hemsida för mer information, [www.calix.se](http://www.calix.se).

**Varning**

- Avbrott kan ske i värmelementet om
- värmaren ansluts till intermittent (pulserande) spänning
- Garantin är ej i kraft i dessa fall.

## DEUTSCH

- A.** Einbauhinweise sorgfältig durchlesen. Sämtliche Details inklusive Zubehör laut Pkt I kontrollieren. Nur zur Übersicht - keine Wiedergabe von Einzelheiten.
- B.** Einbau des Heizelementes
1. Die Anbaustelle des Motorvorwärmer sorgfältig reinigen.
  2. Einbaukabel (mit Anbaustecker) von außen in den Motorraum ziehen. Steckverbindung von Heizung und Kabel bis zum Anschlag ineinander schieben. O-Ring muß völlig dichtschließen. Zu beachten: Etwas Öl auf den O-Ring geben. Die Zusammenkupplung wird dann erleichtert. Verbindung muß unbedingt auf diese Weise hergestellt werden.
- C.** Einbau des Steckers
1. Siehe mitgelieferte Montageanleitung.

### Wichtig

1. Motorheizer nur an eine geerdete Steckdose anschliessen. Der Mantel der Motorheizung, die Karosserie und der Schutzleiter der Steckdose müssen unbedingt leitend miteinander verbunden sein.
2. Nur Calix MS Kabel für Anschluss ans Netz verwenden.
3. Das Kabel regelmäßig auf Beschädigungen oder Alterungserscheinungen kontrollieren. Ein beschädigtes Kabel muß sofort ausgetauscht werden.
4. Installationsteile dürfen Motorenteile, die erwärmt werden oder in bewegung sind, nicht berühren. Der Abstand zum Auspuffsystem soll mindestens 50 mm (auch bei Turbo-Aggregat) betragen - sonst den Calix Strahlungsschutz verwenden.
5. Einbaukabel und eventuelle Verbindungskabel müssen dicht neben den Verbindungsstecker mit den mitgelieferten Klammer befestigt werden.

### Achtung

Der Motorvorwärmer muss professionell montiert werden.

Im Falle einer Unsicherheit bei der Montage kontaktieren Sie Ihren Calix Händler.

Die neueste Version dieses Handbuchs steht auf unserer Website zum Download zur Verfügung.

Wir übernehmen für unsere Produkte eine Garantie, welche Herstellungs- und Materialfehler umfasst. Für weitere Informationen besuchen Sie unsere Internetseite [www.calix.se](http://www.calix.se)

### Warnung

Abbrennen des Heizelementes (des Widerstandsdrahtes) kann erfolgen bei

- Heizer an stossartige (pulsierende) Spannung angeschlossen wird

In diesen Fällen kann keine Garantieleistung erfolgen.

## ENGLISH

- A.** Read the assembly instructions carefully. Check that all parts and fittings illustrated under "I" are included. Survey view only, without detailed reproduction.
- B.** Installation of the heater
1. Carefully clean where the heater shall be fitted.
  2. Pull the cable with socket for the engine heater into the engine compartment. Press the plug-in connection between the engine heater and cable fully together so that the O-ring seals properly and there is no gap. Apply a few drops of oil on the O-ring. The connection can then be made easier. It is very important that connection is made this way.
- C.** Fitting of lead-in
1. See separate mounting instruction.

### Important

1. The engine heater must only be connected to an earthed point. There must always be a continuous internal earth connection running from the engine heater casing through the body and right up to the earthed point.
2. Use only Calix MS kabel for connection to the mains network.
3. Inspect the cable periodically for damage or ageing. A damaged cable must be replaced without delay.
4. No parts of the installation must be allowed to come into contact with moving or hot parts of the engine. The distance to all parts of the exhaust system must be at least 50 mm (2"). (Also applicable for the turbo unit if any.) Otherwise Calix Heat Shield must be used.

### Note

The engine heater system must be professionally installed.

In the case of uncertainty regarding the installation, contact your Calix dealer. The latest version of this manual is available for download on our website.

Our products come with a warranty covering manufacturing and material defects. For further information, please visit our website at [www.calix.se](http://www.calix.se).

### Warning

The heater element can be burnt out if:

- the heater is connected to intermittent (pulsating) voltage

In such cases the warranty is not valid.

## SUOMI

- A.** Tutustu asennusohjeeseen huolellisesti ja tarkista, että kaikki kohdassa I, mainitut osat ovat mukana. Yleiskuvia, ei yksityiskohtaisia.
- B.** Lämmittimen asennus
1. Puhdista tarkasti siitä kohdosta mihin lämmitin asennetaan.
  2. Lämmittimen kaapeli pistokkeineen vedetään etupuskurista moottori-tilaan ja moottorilämmittimeen. Työnnä pikaliitäntä, joka on moottori-lämmittimeen ja kaapelin välillä, kokonaan yhteen niin että O-renkas tiivistää kunnolla. HUOM. Tiputa muutama pisara öljyä O-renkaan päälle. Tämä helpottaa kytkentää. On erittäin tärkeää että kytkentää tapahtuu tällä tavalla.
- C.** Pistokytkimen asennus
1. Katso asennusohjet.

### Tärkeää

1. Käytä aina riittävää määrää pakkasnestettä.
2. Moottorilämmittimen saa liittää ainoastaan maadoitettuun pistorasiaan ja on varmistettava että maadoituskosketus on hyvä moottorilämmitimestä ja rungosta maadoitettuun pistorasiaan.
3. Käytä ainoastaan Calix MS johtoa verkkovirran liittämiseksi.
4. Tutki kaapeli säännöllisesti vaurioiden sekä vanhenemisen suhteen. Vaurioitunut kaapeli pitää vaihtaa välittömästi.
5. Mikään lämmittimen osista ei saa koskettaa moottorin lämpeneviä tai liikkuvia osia. Etäisyys pakosarjaan vähintään 50 mm (koskee myös turbolaitetta). Muissa tapauksissa on käytettävä lämmöneristettä.
6. Panssarikaapelit voidaan pidentää jatkoakaapeilla pikaliittimien avulla. Tällöin on pakauksessa olevat kaapelikiinnikkeet kiinnitettävä liitoskohdan molemmin puolin mahdollisimman lähelle pikaliitimiä.

### Huomaa

Moottorinlämmittinjärjestelmän on oltava ammattimaisesti asennettu.

Jos olet epävarma asennuksesta, ota yhteys Calix-jälleenmyyjään.

Tämän käyttöohjeen uusin versio on ladattavissa kotisivullamme.

Annamme tuotteillemme takuun, joka kattaa valmistus- ja materiaalivirheet.

Lisätietoja on annettu kotisivullamme osoitteessa [www.calix.fi](http://www.calix.fi).

### Varoitus

Vastuselementti palaa poikki jos

- lämmitin liitetään sähköjärjestelmään, jonka jännite on jaksottaista.

Näissä tapauksissa takuu ei ole voimassa.

Rekomenderad inkopplingstid för motorvärmare					
Recommended connection period for engine heater					
Empfohlene Einschaltdauer für Motorwärmer					
°C	-20°C	-10°C	-5°C	0°C	+10°C
Hours	3	2	1.5	1	1