

MONTERINGSANVISNING ASENNUSOHJEET ASSEMBLY INSTRUCTIONS EINBAUHINWEISE

TYP M7T 95

EFFEKT: 750W / 230V ~

- | | |
|--|---|
| <p>1 Anslutningsladd MS
Liitäntäjohto / Connecting cable / Anschlusskabel</p> <p>2 Intagskabel MK
Elementikaapeli / Inlet cable / Einbaukabel</p> <p>3 Batteriladdare BL
Akkulaturi / Battery Charger / Batterielader</p> <p>4 Bluetooth relä
Bluetooth rele / Bluetooth relay / Bluetooth Relais</p> <p>5 Skarvkabel
Jatkokaapeli / Extension cable / Verlängerungskabel</p> <p>6 Grenuttag
Haarointuspistorasia / Multiple socket / Verteilerstück</p> <p>7 Motorvärmare
Vastusosa / Engine heater / Motorvorwärmer</p> | <p>8 Kupévägguttag
Sisätilapistorasia / Cab wall socket / Heizlüfter-Steckdose</p> <p>9 Kupévärmare
Sisätilanlämmitin / Cab heater / Heizlüfter</p> <p>10 App för Calix timer
Calix-timer applikaatio / Application for Calix timer / App für Calix Timer</p> <p>11 Strålningsskydd
Lämpöeriste / Heat Shield / Hitzeschutz</p> <p>12 Pump
Pumppu / Pump / Pumpe</p> |
|--|---|



Calix AB
PO-Box 5026
SE-630 05 Eskilstuna
Sweden

Phone:
+46 (0) 16-10 80 00

Support:
+46 (0) 16-10 80 90

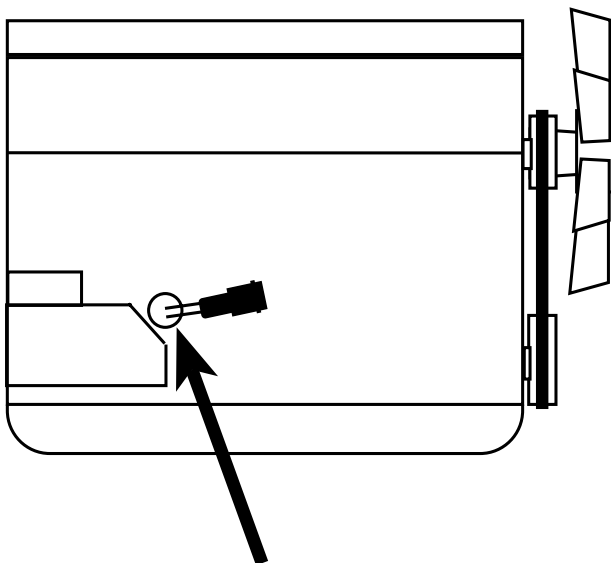
Fax:
+46 (0) 16-10 80 60

E-mail:
info@calix.se

E-mail:
teknik@calix.se

Internet:
www.calix.se





VALMET
702
703 411B
903 411B
1102

= Motortyp
⊕ = Moottorityyppi
= Engine model

SVENSKA

- A. Läs igenom monteringsanvisningen noggrant och i sin helhet. Kontrollera att samtliga ingående detaljer enligt punkt I finns. Översiktsbilder, ej detaljåtergivning.
- B. Montering av värmaren
1. Tappa ur kylvätskan.
 2. Demontera tätningsbrickan som täcker det hål som utvisas på bild. Detta kan utföras genom att man med en dorn el. dyl. slår på brickans kant. Brickan vrider sig då och kan borttagas med en polygriptång, bild II.
 3. Kabeln med intaget dras in i motorrummet till motorvärmaren. Skjut ihop snabbkopplingen mellan motorvärmare och kabel helt i botten så att O-ringens tätning ordentligt och inget mellanrum kvarstår. OBS! Anbringa några droppar olja på O-ringens tätning. Detta underlättar sammankopplingen. Det är mycket viktigt att kopplingen utföres på detta sätt.
 4. För in motorvärmaren i hålet och drag fast värmaren, bild III.
 5. Fyll på kylvätska och lufta ur kylsystemet. Se instruktionsboken. Kör motorn och kontrollera att inget läckage förekommer.
- C. Montering av apparatintag
Se separat bifogad monteringsinstruktion.
- D. Provkörning
1. Kontrollera att det finns tillräckligt med kylvätska.
 2. Försäkra Dig om att all luft avlägsnats från kylsystemet eftersom motståndselementen brinner av omedelbart om det hamnar i luft.
 3. Kontrollera tätningar även med varm motor.
 4. Kontrollera värmaren genom att koppla den till ett jordat uttag. Ett svagt sjudande hörs när vattnet kokar på värmelementets yta.
- E. Viktigt
1. Använd alltid frostskyddsvätska i kylsystemet.
 2. Motorvärmaren får endast anslutas till jordat uttag. Det måste alltid tillses att den invändiga jordförbindelsen är genomgående från motorvärmarens hölje, karosseriet, och ända fram till det jordade uttaget.
 3. Använd endast Calix MS kabel för anslutning till elnätet.
 4. Undersök sladden regelbundet med avseende på skador eller åldring. Skadad sladd måste omedelbart bytas.
 5. Inga delar av installationen får beröra sådana motordelar som uppvärms eller är i rörelse. Avståndet till avgassystemet ska vara minst 50 mm. (Gäller även turboaggregat.) Använd annars Calix Strålningskydd.
 6. Då skarvning sker med hjälp av snabbkopplingsdon skall metallslangarna med kopplingsledningarna fixeras med de medföljande klämmorna så tätt intill snabbkopplingsdonet som möjligt.

Observera

Motorvärmarsystemet skall vara fackmannamässigt installerat. Vid osäkerhet angående installationen, kontakta er Calix återförsäljare. Den senaste versionen av denna manual finns att hämta på vår hemsida. För våra produkter lämnar vi garanti som omfattar fabriktions- och materialfel. Se vår hemsida för mer information, www.calix.se.

F. Varning

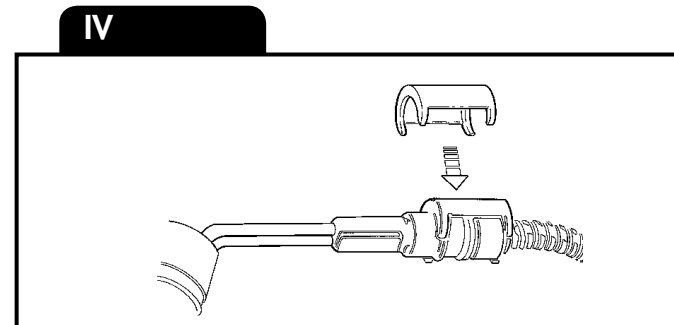
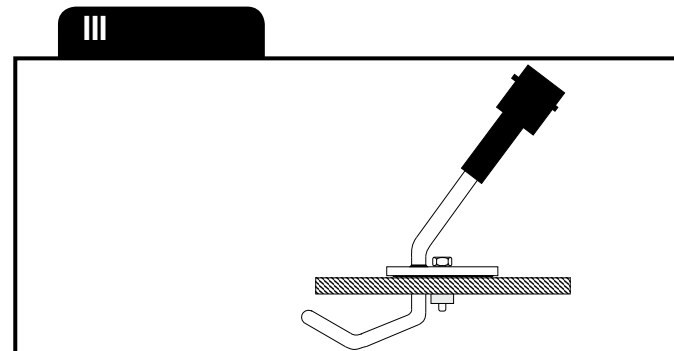
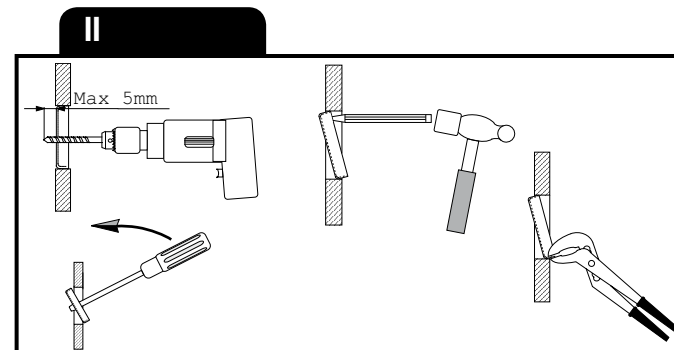
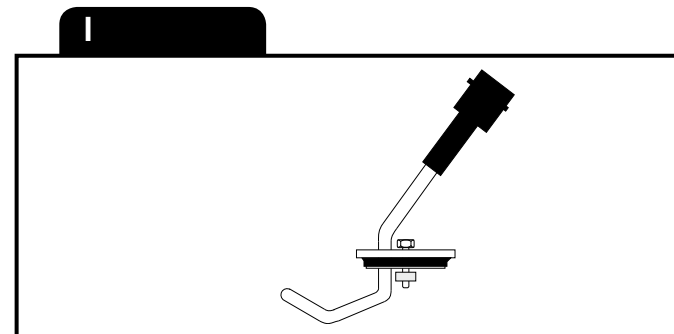
Avbrott kan ske i värmelementet om

- värmaren ansluts till intermitterent (pulserande) spänning
- kylvätskan är smutsig
- kylvätskan finns i otillräcklig mängd
- det finns luft i systemet
- det finns issörja i kylsystemet
- kylarcement användes.

Garantin är ej i kraft i dessa fall.

ENGLISH

- A. Read the assembly instructions carefully. Check that all parts and fittings illustrated under "I" are included. Survey view only, without detailed reproduction.
- B. Installation of the heater



1. Drain the coolant.
 2. Remove the frost plug which covers the hole as shown in the figure. This can be done by knocking the edge of the plug with a drift or similar. The plug then turns and can be removed with polygrip pliers, figure II.
 3. Pull the cable with socket for the engine heater into the engine compartment. Press the plug-in connection between the engine heater and cable fully together so that the O-ring seals properly and there is no gap. Apply a few drops of oil on the O-ring. The connection can then be made easier. It is very important that connection is made this way.
 4. Insert the engine heater in the hole and tighten it in place, figure III.
 5. Fill up with coolant and vent the cooling system, see the instruction book. Run the engine and check that there is no leakage.
- C. Fitting of lead-in
See separate mounting instruction.
- D. Test-running
1. Check that the cooling system is full of coolant.
 2. Make sure that all air has been removed from the cooling system as the heater element will immediately burn out if surrounded by air.
 3. Check that all seals are tight even with the engine warm.
 4. Check the heater by connecting it to an earthed point. A low sizzling noise will be heard when the water on the surface of the heater element boils.
- E. Important
1. Always use anti-freeze in the cooling system.
 2. The engine heater must only be connected to an earthed point. There must always be a continuous internal earth connection running from the engine heater casing through the body and right up to the earthed point.
 3. Use only Calix MS kabel for connection to the mains network.
 4. Inspect the cable periodically for damage or ageing. A damaged cable must be replaced without delay.
 5. No parts of the installation must be allowed to come into contact with moving or hot parts of the engine. The distance to all parts of the exhaust system must be at least 50 mm (2"). (Also applicable for the turbo unit if any.) Otherwise Calix Heat Shield must be used.

Note

The engine heater system must be professionally installed. In the case of uncertainty regarding the installation, contact your Calix dealer. The latest version of this manual is available for download on our website. Our products come with a warranty covering manufacturing and material defects. For further information, please visit our website at www.calix.se.

F. Warning

The heater element can be burnt out if:

- the heater is connected to intermittent (pulsating) voltage
- the coolant is dirty
- there is insufficient coolant
- there is air in the system
- there is sludge in the cooling system
- radiator cement is added to the coolant

In such cases the warranty is not valid.

DEUTSCH

- A. Einbauhinweise sorgfältig durchlesen. Sämtliche Details inklusive Zubehör Pkt I kontrollieren. Nur zur Übersicht - keine Wiedergabe von Einzelheiten.
- B. Einbau des Heizelementes
1. Kühlwasser ablassen.
 2. Verschluss der Bohrung im Motorblock herausnehmen, Bild. Dazu mit schmalem Werkzeug (Dorn) seitlich auf den Verschluss schlagen, bis dieser sich schräg

stellt. Danach mit Zange herausnehmen, Bild II.

3. Einbaukabel (mit Anbaustecker) von außen in den Motorraum ziehen. Steckverbindung von Heizung und Kabel bis zum Anschlag ineinander schieben O-Ring muß völlig dichtschließen. Zu beachten: Etwas Öl auf den O-Ring geben. Die Zusammenkupplung wird dann erleichtert. Verbindung muß unbedingt auf diese Weise hergestellt werden.
 4. Heizpatrone in das Loch einstecken und festziehen, Bild III.
 5. Wasser einfüllen und Kühlsystem lüften. Hinweise der Kfz-Betriebsanleitung beachten. Motor laufen lassen und Einbaustelle auf Dichtigkeit prüfen.
- C. Einbau des Steckers
Siehe mitgelieferte montierungsanleitung.
- D. Probelauf
1. Kühlwasserniveau kontrollieren.
 2. Kühlsystem sorgfältig entlüften, da Heizpatrone sonst durchbrennen kann.
 3. Dichtheit, auch bei warmen Motor überprüfen.
 4. Nur eine geerdete Steckdose verwenden. Steckverbindungen überprüfen. Funktion des Gerätes kontrollieren - beim Heizvorgang kann ein leichtes Siedegeräusch vernommen werden.
- E. Wichtig
1. Immer ausreichend Frostschutzmittel beimischen.
 2. Motorheizung nur an eine geerdete Steckdose anschliessen. Der Mantel der Motorheizung, die Karosserie und der Schutzleiter der Steckdose müssen unbedingt leitend miteinander verbunden sein.
 3. Nur Calix MS Kabel für Anschluss ans Netz verwenden.
 4. Das Kabel regelmäßig auf Beschädigungen oder Alterungserscheinungen kontrollieren. Ein beschädigtes Kabel muß sofort ausgetauscht werden.
 5. Installationsteile dürfen Motorenteile, die erwärmt werden oder in bewegung sind, nicht berühren. Der Abstand zum Auspuffsystem soll mindestens 50 mm (auch bei Turbo-Aggregat) betragen - sonst den Calix Strahlungsschutz verwenden.
 6. Einbaukabel und eventuelle Verbindungskabel müssen dicht neben den Verbindungsstecker mit den mitgelieferten Klammer befestigt werden.

Achtung

Der Motorvorwärmer muss professionell montiert werden. Im Falle einer Unsicherheit bei der Montage kontaktieren Sie Ihren Calix Händler. Die neueste Version dieses Handbuchs steht auf unserer Website zum Download zur Verfügung. Wir übernehmen für unsere Produkte eine Garantie, welche Herstellungs- und Materialfehler umfasst. Für weitere Informationen besuchen Sie unsere Internetseite www.calix.se

F. Warnung

Abbrennen des Heizelementes (des Widerstandsdrahtes) kann erfolgen bei

- Heizer an stossartige (pulsierende) Spannung angeschlossen wird
- unsauberer Kühlflüssigkeit
- ungenügender Kühlwassermenge
- nicht entlüftetem Kühlwassersystem
- Verwendung von Kühlerzement

In diesen Fällen kann keine Garantieleistung erfolgen.

SUOMI

- A. Tutustu asennusohjeeseen huolellisesti ja tarkista, että kaikki kohdassa I, mainitut osat ovat mukana. Yleiskuvia, ei yksityiskohtaisia.
- B. Lämmittimen asennus
1. Poistakaa jäähdyttäjäneste.
 2. Poistakaa kuvassa osoitettua reikää peittävä tiivistelevy esim. lyömällä vasaralla ja jollakin teräasella levyn reunaa. Levy vääntyy tällöin ja voidaan helposti poistaa pihdeillä.
 3. Lämmittimen kaapeli pistokkeineen vedetään etupuskurista moottori-tilaan

ja moottorilämmitimeen. Työnä pikallitintä, joka on moottori-lämmitimeen ja kaapelin välillä, kokonaan yhteen niin että O-rengas tiivistää kunnolla. HUOM. Tiputa muutama pisara öljyä O-renkaan päälle. Tämä helpottaa kytkentää. On erittäin tärkeää että kytkentää tapahtuu tällä tavalla.

4. Asettakaa moottorinlämmittin reikään ja kiinnittäkää se siihen, kuva III.
 5. Täytä jäähdytysjärjestelmä ja suorita ilmaus käyttöohjekirjan mukaisesti. Käynnistä moottori ja tarkista mahdolliset vuodot..
- C. Pistokytkimen asennus.
Katso asennusohjeet.
- D. Koeajo
1. Tarkista jäähdytysnesteen määrä.
 2. Varmistaudu siitä, että ilma poistuu jäähdytysjärjestelmästä. Vastus palaa nimittäin hetkessä poikki, jos se joutuu ilman kanssa kosketuksiin.
 3. Tarkista, ettei vuotoja tapahdu moottorin ollessa lämmin.
 4. Kokeile lämmittintä yhdistämällä verkkojohto maadoitettuun pistorasiaan. Kuuluu pientä sirinää veden kiehuessa lämmittimen pinnassa.
- E. Tärkeää
1. Käytä aina riittävää määrää pakkasnestettä.
 2. Moottorilämmitimen saa liittää ainoastaan maadoitettuun pistorasiaan ja on varmistettava että maadoituskosketus on hyvä moottorilämmitimestä ja rungosta maadoitettuun pistorasiaan.
 3. Käytä ainoastaan Calix MS johtoa verkkovirran liittämiseksi.
 4. Tutki kaapeli säännöllisesti vaurioiden sekä vanhenemisen suhteen. Vaurioitunut kaapeli pitää vaihtaa välittömästi.
 5. Mikään lämmittimen osista ei saa koskettaa moottorin lämpeneviä tai liikkuvia osia. Etäisyys pakosarjaan vähintään 50 mm (koskee myös turbolaitetta). Muissa tapauksissa on käytettävä lämmöneristettä.
 6. Panssarikaapelit voidaan pidentää jatkokaapeleilla pikaliittimien avulla. Tällöin on pakauksessa olevat kaapelikiinnikkeet kiinnitettävä liitoskohdan molemmin puolin mahdollisimman lähelle pikaliittimiä.

Huomaa

Moottorinlämmittinjärjestelmän on oltava ammattimaisesti asennettu. Jos olet epävarma asennuksesta, ota yhteys Calix-jälleenmyyjään. Tämän käyttöohjeen uusi versio on ladattavissa kotisivuiltamme. Annamme tuotteillemme takuun, joka kattaa valmistus- ja materiaalivirheet. Lisätietoja on annettu kotisivullamme osoitteessa www.calix.fi.

F. Varoitus

Vastuselementti palaa poikki jos

- lämmitin liitetään sähköjärjestelmään, jonka jännite on jaksottaista.
- jäähdytysneste on likaista
- jäähdytysnestettä ei ole tarpeeksi
- jäähdytysjärjestelmässä on ilmaa tai jääsuhjoa
- jäähdyttäjän tiivistsainetta käytetään.

Näissä tapauksissa takuu ei ole voimassa.

Rekommenderad inkopplingstid för motorvärmare
Recommended connection period for engine pre-heater
Empfohlene Einschaltdauer für Motorvorwärmer

C°	-20 C°	-10 C°	-5 C°	0 C°	+10 C°
Hours	3	2	1,5	1	1