

Low Voltage Directive, 73/23/EEC, the EMC Directive, 89/336/EEC, including amendments by the CE marking Directive, 93/68/EEC

Product	Type designation
Engine preheater	MVP...
Inlet cable	MK
Mains supply cable	MS

The following harmonised European standards or technical specifications have been applied:

Standards	Test reports issued by	Regarding
SS 433 07 90	SEMKO	electrical safety
EN 60 335-1	SEMKO	electrical safety
EN 60309-1/ 2 (1992)	SEMKO	electrical safety
CENELEC HD 22	SEMKO	electrical safety
CEE 7	SEMKO	electrical safety
EN 50 081-1 (1992)	SEMKO	EMC-emission
EN 50 082 (1995)	SEMKO	EMC-immunity

– The products comply with the LVD safety standards as per above.

We have an internal production control system that ensures compliance between the manufactured products and the technical documentation.

– The products comply with the harmonised EMC standards as per above.

The products is CE marked in -96.

As manufacturer, we declare under our sole responsibility that the equipment follows the provisions of the Directives stated above.

Eskilstuna, January, 2011

Peter Gillbrand, President

Calix AB
PO-Box 5026
SE-630 05 Eskilstuna
Sweden

Phone:
+46 (0)16-10 80 00

Support:
+46 (0)16-10 80 90

Fax:
+46 (0)16-10 80 60

E-mail:
info@calix.se

E-mail:
teknik@calix.se

Internet:
www.calix.se

MONTERINGSANVISNING ASENNUSOHJEET ASSEMBLY INSTRUCTIONS EINBAUHINWEISE

M41



Observera att den avbildade motorvärmaren inte behöver vara identisk med den faktiska motorvärmaren.

Huom! Kuvassa oleva lämmitin ei tarvitse olla identtinen tosiasiallisen lämmitimen kanssa.

Note that the illustrated heater must not be identical to the actual heater.

Bitte beachten Sie, der dargestellte Vorwärmer muss nicht dem tatsächlichen Vorwärmer entsprechen.

1 Anslutningsladd MS

Liitännäjohto / Connecting cable / Anschlusskabel

2 Intagskabel MK

Elementtikaapeli / Inlet cable / Einbaukabel

3 Batteriladdare BL

Akkuvaraaja / Battery Charger / Batterielader

4 Relä till timer

Rele ajastimelle / Relay for the timer / Timerrelais

5 Skarvkabel

Jatkokaapeli / Extension cable / Verlängerungskabel

6 Grenuttag

Haarotuspistorasia / Multiple socket / Verteilerstück

7 Motorvärmare

Vastusosa / Engine heater / Motorvorwärmer

8 Kupévägguttag

Sisättilapistorasia / Cab wall socket / Heizlüfter-Steckdose

9 Kupévärmare

Tehokasta lämpöä / Cab heater / Heizlüfter

10 Fjärrkontroll till timer

Kaukosäädin ajastimelle / Remote for the timer / Fernsteuerung für den Timer

11 Strålningsskydd

Lämpöeriste / Heat Shield / Hitzeschutz

12 Pump

Pumppu / Pump / Pumpe

SVENSKA

1. Tappa ur kylvätskan.
2. Motorvärmaren monteras på slangen mellan motorn och kupévärmväxlaren.
3. Demontera originalslangen från motorns anslutningsstos. Den medsända (90°) slangen monteras mellan motorns anslutningsstos och motorvärmarens övre anslutningsstos. Den medsända raka slangen monteras mellan värmaren och cirkulationspumpen. Kapa originalslangen i den lossade änden och montera på cirkulationspumpen. Se till att slangklämmorna kommer helt innanför upphöjningarna på värmarens anslutningsrör.
4. Fyll på kylvätska och lufta ur kylsystemet. Se instruktionsboken. Kör motorn och kontrollera att inget läckage förekommer.

SUOMI

1. Poista jäähdytysneste.
2. Moottorinlämmitin asennetaan moottorin ja lämmityslaitteen väliseen letkuun.
3. Irrota lämmityslaitteen ja moottorin välinen letku, moottorin liittämästä. Mukana tuleva (90°) letku asennetaan moottorin liittoksen ja lämmittimen ylemmän liittoksen väliin. Mukana tullut suora letku asennetaan lämmittimen ja kiertovesipumpun väliin. Katkaise alkuperäinen letku irrotetusta päästä ja asenna se kiertovesipumpuun. Varmista että letkuklemmarit tulevat lämmittimen liittospukien korotusten sisäpuolelle.
4. Täytä jäähdytysjärjestelmä ja suorita ilmaus käyttöohjekirjan mukaisesti. Käynnistä moottori ja tarkista mahdolliset vuodot.

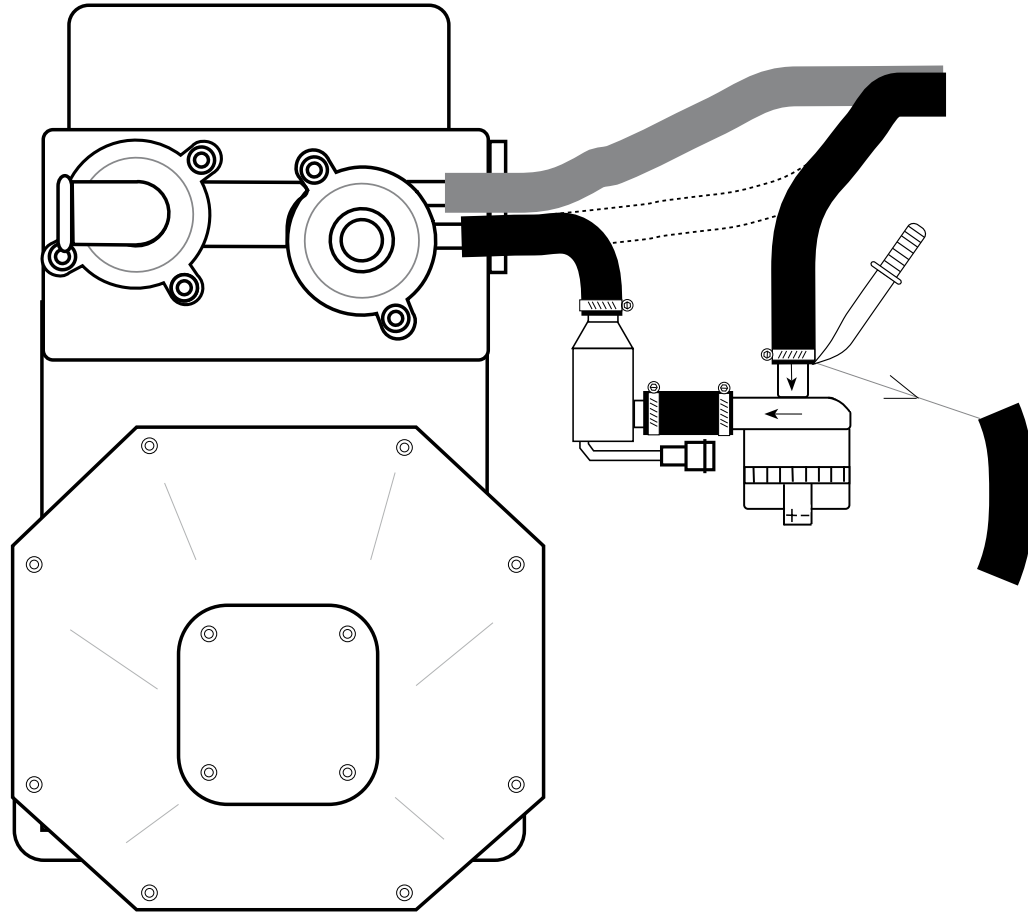
ENGLISH

1. Drain the coolant.
2. Install the engine heater on the hose between the engine and the cabin heat exchanger.
3. Disconnect the hose from the engine's connecting sleeve. Install the supplied (90°) hose between the engine's connecting sleeve and the engine heaters upper connecting sleeve. Mount the supplied straight hose between the heater and the circulation pump. Cut the original hose in the loose end and mount it on the circulation pump. Make sure that the hose clamps end up completely inside of the raised parts on the heater's connecting pipe.
4. Fill coolant and bleed all air from the cooling system. See instruction manual. Run the engine and check to make sure that there are no leaks.

DEUTSCH

1. Kühlwasser ablassen.
2. Den Motorwärmer auf den Schlauch zwischen den Motor und den Motorwärmetauscher montieren.
3. Trennen Sie den Schlauch vom Anschlussstutzen des Motors. Installieren Sie den mitgelieferten 90° Schlauch zwischen dem Anschlussstutzen des Motors und dem oberen Anschlussstutzen des Heizelements. Montieren Sie den mitgelieferten geraden Schlauch zwischen dem Heizelement und der Umwälzpumpe. Schneiden Sie den original Schlauch am losen Ende passend und befestigen ihn an der Umwälzpumpe. Achten Sie darauf, dass die Schlauchschellen komplett innerhalb der Erhöhung der Anschlussstutzen des Heizelements liegen.
4. Kühlwasser füllen und Kühlsystem lüften. Hinweise der Kfz-Betriebsanleitung beachten. Motor laufen lassen und Einbaustelle auf Dichtigkeit prüfen.

M41



SEAT

Ibiza 1.2 2005- ★ BME

Ibiza 1.2 2002- ★ AZQ

SKODA

Fabia 1.2 12V 2003- ★ AZQ

VOLKSWAGEN

Polo 1.2 2005- ★ BME

Polo 1.2 2002- ★ AZQ

- = Motortyp
★ = Moottorityyppi
= Engine model