**1 Anslutningsladd MS**

Litöntätjohto / Connecting cable / Anschlusskabel

2 Intagskabel MK

Elementtikaapeli / Inlet cable / Einbaukabel

3 Batteriladdare BL

Akkulaturi / Battery Charger / Batterielader

4 Bluetooth relä

Bluetooth rele / Bluetooth relay / Bluetooth Relais

5 Skarvkabel

Jatkokaapeli / Extension cable / Verlängerungskabel

6 Grenuttag

Haarotuspistorasia / Multiple socket / Verteilerstück

7 Motorvärmare

Vastusosa / Engine heater / Motorvorwärmer

8 Kupévägguttag

Sisätilapistorasia / Cab wall socket / Heizlüfter-Steckdose

9 Kupévärmare

Sisätilanlämmitin / Cab heater / Heizlüfter

10 App för Calix timer

Calix-timer applikaatio / Application for Calix timer / App für Calix Timer

11 Strålningskydd

Lämpöeriste / Heat Shield / Hitzeschutz

12 Pump

Pumppu / Pump / Pumpe

Eskilstuna, Augusti, 2017

Henrik Gadd, President

Calix AB
PO-Box 5026
SE-630 05 Eskilstuna
Sweden

Phone:
+46 (0)16-10 80 00

Support:
+46 (0)16-10 80 90

Fax:
+46 (0)16-10 80 60

E-mail:
info@calix.se

E-mail:
teknik@calix.se

Internet:
www.calix.se

MONTERINGSANVISNING ASENNUSOHJEET ASSEMBLY INSTRUCTIONS EINBAUHINWEISE

M34



SVENSKA

1. Tappa ur kylvätskan.
2. Motorvärmaren monteras på slangen mellan oljekylaren och kylvätskepumpsröret.
3. Demontera slangen mellan kylvätskepumpsröret och oljekylaren. Den medsånda, u-formade slangen, monteras mellan kylvätskepumpsrörets anslutningsstos och anslutningsstosen som sitter på sidan av motorvärmaren. Den andra slangen monteras mellan oljekylarens anslutningsstos och motorvärmaren (se bild). Se till att slangklämmorna kommer helt innanför upphöjningarna på värmarens anslutningsrör.
4. Fyll på kylvätska och lufta ur kylsystemet. Se instruktionsboken. Kör motorn och kontrollera att inget läckage förekommer.

SUOMI

1. Poistakaa jäähdytysneste.
2. Moottorinlämmittin asennetaan öljynlauhduttajan ja vesipumppuputken väliseen letkuun.
3. Irroita letku vesipumppuputken ja öljynlauhduttimen välistä. Mukaantullut U muotoinen letku asennetaan vesipumppuputken liitökseen ja lämmittimen sivuliitökseen. Toinen letku asennetaan öljynlauhduttimen ja moottorinlämmittimen väliin (katso kuva). Varmista että letkuklemmarit tulevat kokonaan lämmittimen liitosputkien korotuksien sisäpuolelle.
4. Täytä jäähdytysjärjestelmä ja suorita ilmaus käyttöohjekirjan mukaisesti. Käynnistä moottori ja tarkista mahdolliset vuodot.

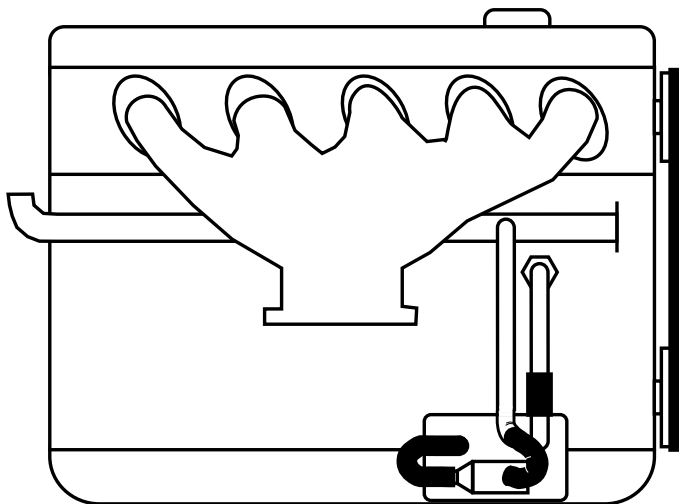
ENGLISH

1. Drain the coolant.
2. Install the engine heater on the hose between the oil cooler and the coolant pump pipe.
3. Remove the hose between the coolant pump pipe and the oil cooler. Install the supplied u-shaped hose between the coolant pump pipe's connecting sleeve, and the connecting sleeve located on the side of the engine heater. Install the other hose between the oil cooler and the engine heater (see picture). Make sure that the hose clamps end up completely inside of the raised parts on the heater's connecting pipe.
4. Fill coolant and bleed all air from the cooling system. See instruction manual. Run the engine and check to make sure that there are no leaks.

DEUTSCH

1. Kühlwasser ablassen.
2. Den Heizer an den Schlauch zwischen dem Ölkühler und dem Rohr der Kühlwasserpumpe montieren.
3. Entfernen Sie den Schlauch zwischen dem Rohr der Kühlwasserpumpe und dem Ölkühler. Installieren Sie den mitgelieferten U-Schlauch zwischen dem Anschlussstutzen des Kühlwasserpumpenrohrs und dem seitlichen Anschlussstutzen des Heizelements. Installieren Sie den anderen Schlauch zwischen dem Ölkühler und dem Heizelement. (siehe Abbildung) Die Schlauchschellen müssen ganz innerhalb der Erhöhung des Anschlussrohres des Heizers kommen.
4. Kühlwasser füllen und Kühlsystem lüften. Hinweise der Kfz-Betriebsanleitung beachten. Motor laufen lassen und Einbaustelle auf Dichtigkeit prüfen.

M34



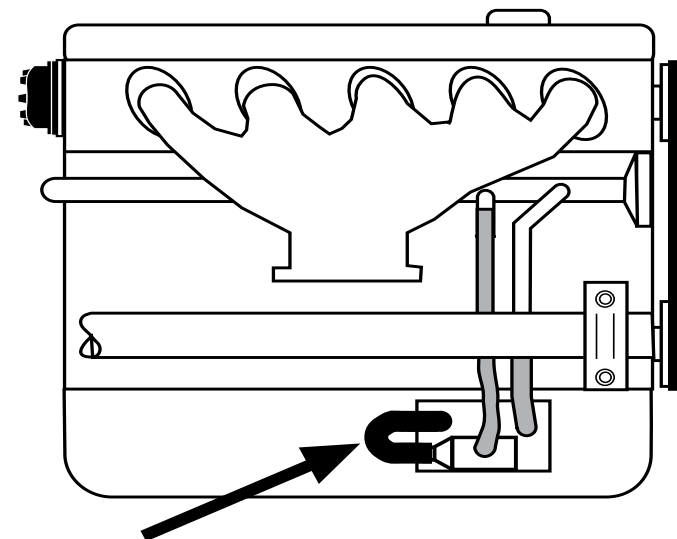
FORD

Focus II ST 2.5 2005- ⚙️DURATEC ST

VOLVO

C 70 T5 2006- ⚙️B5254T3
S 40 2.4 (140hk) 2004- ⚙️B5244 S
S 40 2.4 i (170hk) 2004- ⚙️B5244 S
S 40 T5 2004- ⚙️B5254T3
S 60 2.0 T 2001-2007 ⚙️B5204T2
V 50 2.4 (140 hk) 2004- ⚙️B5244S
V 50 2.4i (170 hk) 2004- ⚙️B5244S4
V 50 T5 2004- ⚙️B5254T3

Calix



VOLVO

V70 II 2.4D 2007- ⚙️D5244 T
V70 II D5 ⚙️D5244 T
XC70 2.4 D5 2002-2007 ⚙️D5244 T4

-- Den U-formade slangen används ej på denna motor.
-- The U-shaped hose is not to be used on this engine.

= Motortyp

⚙️ = Moottorityyppi

= Engine model