

- |  |   |
|--|---|
| <p><b>1 Anslutningsladd MS</b><br/>Liitäntäjohto / Connecting cable / Anschlusskabel</p> <p><b>2 Intagskabel MK</b><br/>Elementikaapeli / Inlet cable / Einbaukabel</p> <p><b>3 Batteriladdare BL</b><br/>Akkulaturi / Battery Charger / Batterielader</p> <p><b>4 Bluetooth relä</b><br/>Bluetooth rele / Bluetooth relay / Bluetooth Relais</p> <p><b>5 Skarvkabel</b><br/>Jatkokaapeli / Extension cable / Verlängerungskabel</p> <p><b>6 Grenuttag</b><br/>Haarointuspistorasia / Multiple socket / Verteilerstück</p> <p><b>7 Motorvärmare</b><br/>Vastusosa / Engine heater / Motorvorwärmer</p> | <p><b>8 Kupévägguttag</b><br/>Sisättilapistorasia / Cab wall socket / Heizlüfter-Steckdose</p> <p><b>9 Kupévärmare</b><br/>Sisättilanlämmitin / Cab heater / Heizlüfter</p> <p><b>10 App för Calix timer</b><br/>Calix-timer applikaatio / Application for Calix timer / App für Calix Timer</p> <p><b>11 Strålningsskydd</b><br/>Lämpöeriste / Heat Shield / Hitzeschutz</p> <p><b>12 Pump</b><br/>Pumppu / Pump / Pumpe</p> |
|--|---|

**Calix AB**  
PO-Box 5026  
SE-630 05 Eskilstuna  
Sweden

**Phone:**  
+46 (0)16-10 80 00

**Support:**  
+46 (0)16-10 80 90

**Fax:**  
+46 (0)16-10 80 60

**E-mail:**  
info@calix.se

**E-mail:**  
teknik@calix.se

**Internet:**  
www.calix.se

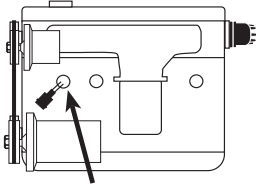
# MONTERINGSANVISNING ASENNUSOHJEET ASSEMBLY INSTRUCTIONS EINBAUHINWEISE

## TYP M5T 197

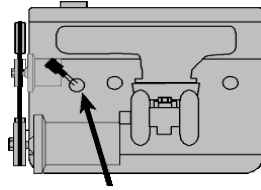
EFFEKT: 550W / 230V ~



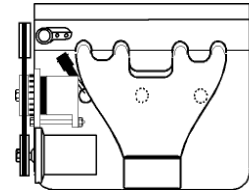




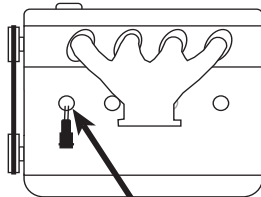
**mitsubishi**  
Lancer 2.0i 16v 4G63



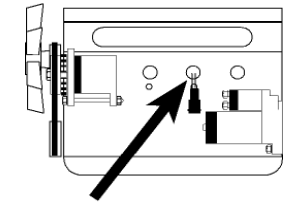
**mitsubishi**  
Outlander 2.0 T 4G63



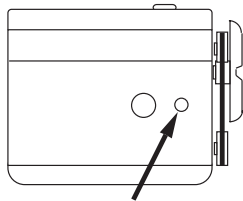
**mitsubishi**  
Grandis 2.4 4G69



**mitsubishi**  
Outlander 2.4 2003- 4G69

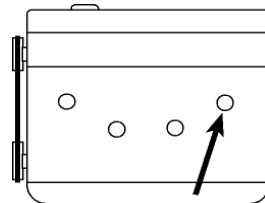


**perkins**  
104-19 104-19  
104-22 104-22  
404-22 404-22

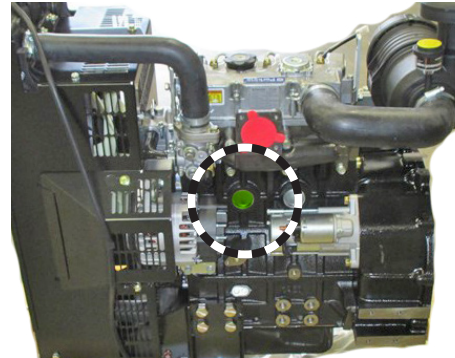


**toyota**  
Hiace 1600 12R  
Hilux 4WD 1989 22RE  
Landcruiser RJ70  
Landcruiser RJ73 22RE

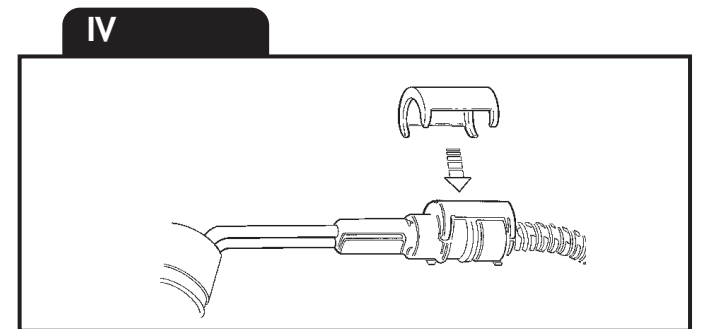
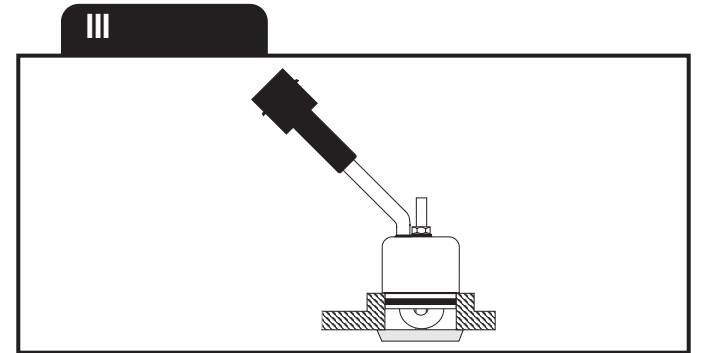
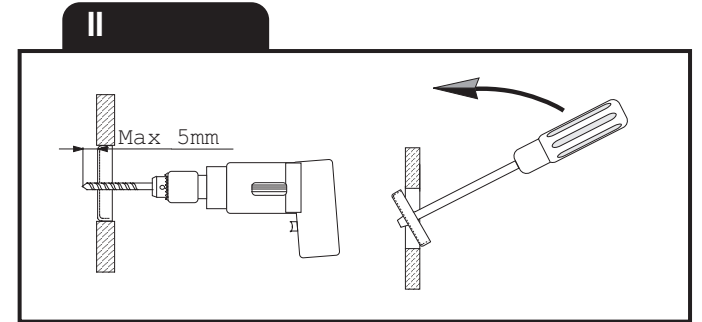
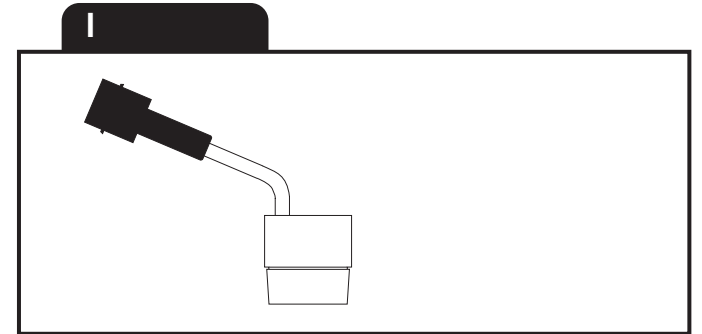
**weidemann**  
1230 CX35 404  
1240 CX35 404  
1250 CX35 404  
1350 CX45 404  
1370 CX50 404  
1770 CX50 404  
2070 CX50 404



**mitsubishi**  
Spacewagon 2.0 TD 1994- 4D68



**perkins**  
403-15



## SVENSKA

- A. Läs igenom monteringsanvisningen noggrant och i sin helhet. Kontrollera att samtliga ingående detaljer enligt punkt 1 finns. Översiktsbilder, ej detaljbilder.
- B. Montering av värmaren
  1. Tappa ur kylvätskan.
  2. Demontera tätningsbrickan som täcker det hål som utvisas på bild. Detta kan utföras genom att man med en dorn el. dyl. slår på brickans kant. Brickan vrider sig då och kan borttagas med en polygriptång (bild 2).
  3. Kabeln med intaget dras in i motorrummet till motorvärmaren. Skjut ihop snabbkopplingen mellan motorvärmare och kabel helt i botten så att O-ringen tätar ordentligt och inget mellanrum kvarstår. OBS! Anbringa några droppar olja på O-ringen. Detta underlättar sammankopplingen. Det är mycket viktigt att kopplingen utföres på detta sätt.
  4. Anbringa några droppar motorolja på O-ringen och stick in värmaren i hålet. Se till att inte O-ringen skadas. Om det är nödvändigt måste hålets ytterkant gradas så att inte O-ringen skjivas sönder. Drag därefter till centrummuttern bild 3. (OBS! Åtdragningsmoment 3,5 Nm).
  5. Fyll på kylvätska och lufta ur kylsystemet. Se instruktionsboken. Kör motorn och kontrollera att inget läckage förekommer.
- C. Montering av apparatintag
  1. Se separat bifogad monteringsinstruktion.
- D. Provkörning
  1. Kontrollera att det finns tillräckligt med kylvätska.
  2. Försäkra Dig om att all luft avlägsnats från kylsystemet eftersom motståndselementen brinner av omedelbart om det hamnar i luft.
  3. Kontrollera tätningar även med varm motor.
  4. Kontrollera värmaren genom att koppla den till ett jordat uttag. Ett svagt sjudande hörs när vattnet kokar på värmeelementets yta.
- E. Viktigt
  1. Använd alltid frostskyddsvätska i kylsystemet.
  2. Motorvärmaren får endast anslutas till jordat uttag. Det måste alltid tillse att den invändiga jordförbindelsen är genomgående från motorvärmarens hölje, karosseriet, och ända fram till det jordade uttaget.
  3. Använd endast Calix MS kabel för anslutning till elnätet.
  4. Undersök sladden regelbundet med avseende på skador eller åldring. Skadad sladd måste omedelbart bytas.
  5. Inga delar av installationen får beröra sådana motordelar som uppvärms eller är i rörelse. Avståndet till avgassystemet ska vara minst 50 mm. (Gäller även turboaggregat.) Använd annars Calix Strålningsskydd.
  6. Då skarvning sker med hjälp av snabbkopplingsdon skall metallslangarna med kopplingsledningarna fixeras med de medföljande klämmorna så tätt intill snabbkopplingsdonet som möjligt.

## Observera

Motorvärmarsystemet skall vara fackmannamässigt installerat. Vid osäkerhet angående installationen, kontakta er Calix återförsäljare. Den senaste versionen av denna manual finns att hämta på vår hemsida. För våra produkter lämnar vi garanti som omfattar fabriktions- och materialfel. Se vår hemsida för mer information, [www.calix.se](http://www.calix.se).

## F. Varning

- Avbrott kan ske i värmeelementet om
- värmaren ansluts till intermittent (pulserande) spänning
  - kylvätskan är smutsig
  - kylvätskan finns i otillräcklig mängd
  - det finns luft i systemet
  - det finns issörja i kylsystemet
  - kylarcement användes.

Garantin är ej i kraft i dessa fall.

## SUOMI

- A. Tutustu asennusohjeeseen huolellisesti ja tarkista, että kaikki kohdassa 1, mainitut osat ovat mukana. Yleiskuvia, ei yksityiskohtaisia.
- B. Lämmittimen asennus
  1. Poistakaa jäähdyttäjäneste.
  2. Poistakaa kuvassa osoitettua reikää peittävä tiivistelevy esim. lyömällä vasaralla ja jollakin teräasella levyn reunaa. Levy vääntyy tällöin ja voidaan helposti poistaa pihdeillä.
  3. Lämmittimen kaapeli pistokkeineen vedetään etupuskurista moottori-tilaan ja moottorilämmittimeen. Työnnä pikaliitäntä, joka on moottori-lämmittimeen ja kaapelin välillä, kokonaan yhteen niin että O-renkas tiivistää kunnolla. HUOM. Tiputa muutama pisara öljyä O-renkaan päälle. Tämä helpottaa kytkentää. On erittäin tärkeää että kytkentää tapahtuu tällä tavalla.
  4. Tiputa muutama pisara öljyä O-renkaan päälle ja vie lämmitin reikään. Katso ettei O-renkas vaurioitu, tasoita reuna tarvittaessa. Kiinnitä lämmitin kiertämällä mutteria, kuva 3. (HUOM! Kiristys momentti 3,5 Nm).
  5. Täytä jäähdytysjärjestelmä ja suorita ilmaus käyttöohjekirjan mukaisesti. Käynnistä moottori ja tarkista mahdolliset vuodot..
- C. Pistokytimen asennus
  1. Katso asennusohjet.
- D. Koeajo
  1. Tarkista jäähdytysnesteen määrä.
  2. Varmistaudu siitä, että ilma poistuu jäähdytysjärjestelmästä. Vastus palaa nimittäin hetkessä poikki, jos se joutuu ilman kanssa kosketuksiin.
  3. Tarkista, ettei vuotoja tapahdu moottorin ollessa lämmin.
  4. Kokeile lämmitintä yhdistämällä verkkojohto maadoitettuun pistorasiaan. Kuulua pientä sirinää veden kiehuessa lämmittimen pinnassa.
- E. Tärkeää
  1. Käytä aina riittävää määrää pakkasnestettä.
  2. Moottorilämmittimen saa liittää ainoastaan maadoitettuun pistorasiaan ja on varmistettava että maadoituskosketus on hyvä moottorilämmitimestä ja rungosta maadoitettuun pistorasiaan.
  3. Käytä ainoastaan Calix MS johtoa verkkovirran liittämiseksi.
  4. Tutki kaapeli säännöllisesti vaurioiden sekä vanhenemisen suhteen. Vaurioitunut kaapeli pitää vaihtaa välittömästi.
  5. Mikään lämmitimen osista ei saa koskettaa moottorin lämpeneviä tai liikkuvia osia. Etäisyys pakosarjaan vähintään 50 mm (koskee myös turbolaitetta). Muissa tapauksissa on käytettävä lämmöneristettä.
  6. Panssarikaapelit voidaan pidentää jatkoapeleilla pikaliittimien avulla. Tällöin on pakauksessa olevat kaapelikiinnikkeet kiinnitettävä liitoskohdan molemmin puolin mahdollisimman lähelle pikaliitimiä.

## Huomaa

Moottorinlämmittinjärjestelmän on oltava ammattimaisesti asennettu. Jos olet epävarma asennuksesta, ota yhteys Calix-jälleenmyyjään. Tämän käyttöohjeen uusin versio on ladattavissa kotisivuiltamme. Annamme tuotteillemme takuun, joka kattaa valmistus- ja materiaalivirheet. Lisätietoja on annettu kotisivuiltamme osoitteessa [www.calix.fi](http://www.calix.fi).

## F. Varoitus

- Vastuselementti palaa poikki jos
- lämmitin liitetään sähköjärjestelmään, jonka jännite on jaksottaista.
  - jäähdytysneste on likaista
  - jäähdytysnestettä ei ole tarpeeksi
  - jäähdytysjärjestelmässä on ilmaa tai jääsohjoa
  - jäähdyttäjän tiivistysainetta käytetään.
- Näissä tapauksissa takuu ei ole voimassa.



PERKINS  
854 854E

WACKER NEUSON  
WL60 854E

**DEUTSCH**

- A. Einbauhinweise sorgfältig durchlesen. Sämtliche Details inclusive Zubehör laut Pkt 1 kontrollieren. Nur zur Übersicht - keine Wiedergabe von Einzelheiten.
- B. Einbau des Heizelementes
  - 1. Kühlwasser ablassen.
  - 2. Verschuß der Bohrung im Motorblock herausnehmen, Bild. Dazu mit schmalen Werkzeug (Dorn) seitlich auf den Verschuß schlagen, bis dieser sich schräg stellt. Danach mit Zange herausnehmen, Bild 2.
  - 3. Einbaukabel (mit Anbaustecker) von außen in den Motorraum ziehen. Steckverbindung von Heizung und Kabel bis zum Anschlag ineinander schieben O-Ring muß völlig dichtschließen. Zu beachten: Etwas Öl auf den O-Ring geben. Die Zusammenkupplung wird dann erleichtert. Verbindung muß unbedingt auf diese Weise hergestellt werden.
  - 4. Etwas Öl auf den O-Ring geben und Heizer durch das Loch schieben. Darauf achten, daß der O-Ring nicht beschädigt wird. Falls nötig, Außenkante des Lochs abschleifen, damit der O-Ring nicht durchgewetzt wird. Danach Hauptmutter anziehen, Bild 3. (Achtung! Drehmoment 3,5 Nm).
  - 5. Wasser einfüllen und Kühlsystem lüften. Hinweise der Kfz-Betriebsanleitung beachten. Motor laufen lassen und Einbaustelle auf Dichtigkeit prüfen.
- C. Einbau des Steckers
  - 1. Siehe mitgelieferte Montageanleitung.
- D. Probelauf
  - 1. Kühlwasserniveau kontrollieren.
  - 2. Kühlsystem sorgfältig entlüften, da Heizpatrone sonst durchbrennen kann.
  - 3. Dichtheit, auch bei warmen Motor überprüfen.
  - 4. Nur eine geerdete Steckdose verwenden. Steckverbindungen überprüfen. Funktion des Gerätes kontrollieren - beim Heizvorgang kann ein leichtes Siedegeräusch vernommen werden.
- E. Wichtig
  - 1. Immer ausreichend Frostschutzmittel beimischen.
  - 2. Motorheizer nur an eine geerdete Steckdose anschließen. Der Mantel der Motorheizung, die Karosserie und der Schutzleiter der Steckdose müssen unbedingt leitend miteinander verbunden sein.
  - 3. Nur Calix MS Kabel für Anschluss ans Netz verwenden.
  - 4. Das Kabel regelmäßig auf Beschädigungen oder Alterungserscheinungen kontrollieren. Ein beschädigtes Kabel muß sofort ausgetauscht werden.
  - 5. Installationsteile dürfen Motorenteile, die erwärmt werden oder in bewegung sind, nicht berühren. Der Abstand zum Auspuffsystem soll mindestens 50 mm (auch bei Turbo-Aggregat) betragen - sonst den Calix Strahlungsschutz verwenden.
  - 6. Einbaukabel und eventuelle Verbindungskabel müssen dicht neben den Verbindungsstecker mit den mitgelieferten Klammer befestigt werden.

**Achtung**  
 Der Motorvorwärmer muss professionell montiert werden.  
 Im Falle einer Unsicherheit bei der Montage kontaktieren Sie Ihren Calix Händler.  
 Die neueste Version dieses Handbuchs steht auf unserer Website zum Download zur Verfügung.  
 Wir übernehmen für unsere Produkte eine Garantie, welche Herstellungs-

und Materialfehler umfasst. Für weitere Informationen besuchen Sie unsere Internetseite [www.calix.se](http://www.calix.se)

- F. Warnung  
 Abbrennen des Heizelementes (des Widerstandsdrahtes) kann erfolgen bei
  - Heizer an stossartige (pulsierende) Spannung angeschlossen wird
  - unsauberer Kühlflüssigkeit
  - ungenügender Kühlwassermenge
  - nicht entlüftetem Kühlwassersystem
  - Verwendung von Kühlerzement
 In diesen Fällen kann keine Garantieleistung erfolgen.

**ENGLISH**

- A. Read the assembly instructions carefully. Check that all parts and fittings illustrated under "1" are included. Survey view only, without detailed reproduction.
- B. Installation of the heater
  - 1. Drain the coolant.
  - 2. Remove the frost plug which covers the hole as shown in the figure. This can be done by knocking the edge of the plug with a drift or similar. The plug then turns and can be removed with polygrip pliers, figure 2.
  - 3. Pull the cable with socket for the engine heater into the engine compartment. Press the plug-in connection between the engine heater and cable fully together so that the O-ring seals properly and there is no gap. Apply a few drops of oil on the O-ring. The connection can then be made easier. It is very important that connection is made this way.
  - 4. Apply a few drops of engine oil on the O-ring and insert the heater in the hole. Take care not to damage the O-ring. If necessary burr must be removed from the outer edge of the hole so that the O-ring is not torn. Then tighten the centrenut, figure 3. (Note! Tighten torque 3,5 Nm).
  - 5. Fill up with coolant and vent the cooling system, see the instruction book. Run the engine and check that there is no leakage.
- C. Fitting of lead-in
  - 1. See separate mounting instruction.
- D. Test-running
  - 1. Check that the cooling system is full of coolant.
  - 2. Make sure that all air has been removed from the cooling system as the heater element will immediately burn out if surrounded by air.
  - 3. Check that all seals are tight even with the engine warm.
  - 4. Check the heater by connecting it to an earthed point. A low sizzling noise will be heard when the water on the surface of the heater element boils.
- E. Important
  - 1. Always use anti-freeze in the cooling system.
  - 2. The engine heater must only be connected to an earthed point. There must always be a continuous internal earth connection running from the engine heater casing through the body and right up to the earthed point.
  - 3. Use only Calix MS kabel for connection to the mains network.
  - 4. Inspect the cable periodically for damage or ageing. A damaged cable must be replaced without delay.
  - 5. No parts of the installation must be allowed to come into contact with moving or hot parts of the engine. The distance to all parts of the exhaust system must be at least 50 mm (2"). (Also applicable for the turbo unit if any.) Otherwise Calix Heat Shield must be used.

**Note**  
 The engine heater system must be professionally installed.  
 In the case of uncertainty regarding the installation, contact your Calix dealer.  
 The latest version of this manual is available for download on our website. Our products come with a warranty covering manufacturing and material defects. For further information, please visit our website at [www.calix.se](http://www.calix.se).

- F. Warning  
 The heater element can be burnt out if:
  - the heater is connected to intermittent (pulsating) voltage
  - the coolant is dirty
  - there is insufficient coolant
  - there is air in the system
  - there is sludge in the cooling system
  - radiator cement is added to the coolant
 In such cases the warranty is not valid.

Rekomenderad inkopplingstid för motorvärmare					
Recommended connection period for engine heater					
Empfohlene Einschaltdauer für Motorwärmer					
°C	-20°C	-10°C	-5°C	0°C	+10°C
Hours	3	2	1.5	1	1