**1 Anslutningsladd MS**

Liitântäjohto / Connecting cable / Anschlusskabel

2 Intagskabel MK

Elementtikaapeli / Inlet cable / Einbaukabel

3 Batteriladdare BL

Akkuvaraaja / Battery Charger / Batterielader

4 Relä till timer

Rele ajastimelle / Relay for the timer / Timerrelais

5 Skarvkabel

Jatkokaapeli / Extension cable / Verlängerungskabel

6 Grenuttag

Haaroituspistorasia / Multiple socket / Verteilerstück

7 Motorvärmare

Vastusosa / Engine heater / Motorvorwärmer

8 Kupévägguttag

Sisätilapistorasia / Cab wall socket / Heizlüfter-Steckdose

9 Kupévärmare

Tehokasta lämpöä / Cab heater / Heizlüfter

10 Fjärrkontroll till timer

Kaukosäädin ajastimelle / Remote for the timer / Fernsteuerung für den Timer

11 Strålningsskydd

Lämpöeriste / Heat Shield / Hitzeschutz

12 Pump

Pumppu / Pump / Pumpe

Low Voltage Directive, 73/23/EEC, the EMC Directive, 89/336/EEC, including amendments by the CE marking Directive, 93/68/EEC

Product	Type designation
Engine preheater	MVP...
Inlet cable	MK
Mains supply cable	MS

The following harmonised European standards or technical specifications have been applied:

Standards	Test reports issued by	Regarding
SS 433 07 90	SEMKO	electrical safety
EN 60 335-1	SEMKO	electrical safety
EN 60309-1/ 2 (1992)	SEMKO	electrical safety
CENELEC HD 22	SEMKO	electrical safety
CEE 7	SEMKO	electrical safety
EN 50 081-1 (1992)	SEMKO	EMC-emission
EN 50 082 (1995)	SEMKO	EMC-immunity

– The products comply with the LVD safety standards as per above.

We have an internal production control system that ensures compliance between the manufactured products and the technical documentation.

– The products comply with the harmonised EMC standards as per above.

The products is CE marked in -96.

As manufacturer, we declare under our sole responsibility that the equipment follows the provisions of the Directives stated above.

Eskilstuna, January, 2011

Peter Gillbrand, President

Calix AB
PO-Box 5026
SE-630 05 Eskilstuna
Sweden

Phone:
+46 (0)16-10 80 00

Support:
+46 (0)16-10 80 90

Fax:
+46 (0)16-10 80 60

E-mail:
info@calix.se

E-mail:
teknik@calix.se

Internet:
www.calix.se

MONTERINGSANVISNING ASENNUSOHJEET ASSEMBLY INSTRUCTIONS EINBAUHINWEISE

M81



Observera att den avbildade motorvärmaren inte behöver vara identisk med den faktiska motorvärmaren.

Huom! Kuvassa oleva lämmitin ei tarvitse olla identtinen tosiasiallisen lämmitimen kanssa.

Note that the illustrated heater must not be identical to the actual heater.

Bitte beachten Sie, der dargestellte Vorwärmer muss nicht dem tatsächlichen Vorwärmer entsprechen.

SVENSKA

1. Tappa ur kylvätskan.
2. Demontera originalslangen som sitter mellan stosen på röret (1) och stosen på övre kylarslangen (2). Kapa bort hörnet från den bifogade slangen (4) enligt skiss. Montera den bifogade slangen (4) mellan värmarens sidostos och övre kylarslangens stos (2) med den kapade änden mot övre kylarslangens stos. Montera den bifogade slangen (3) mellan stosen på röret (1) och värmarens övre anslutning. Se till att slangklammorna kommer helt innanför upphöjningarna på anslutningarna.
3. Fyll på kylvätska och lufta ur kylsystemet. Se instruktionsboken. Kör motorn och kontrollera att inget läckage förekommer.

SUOMI

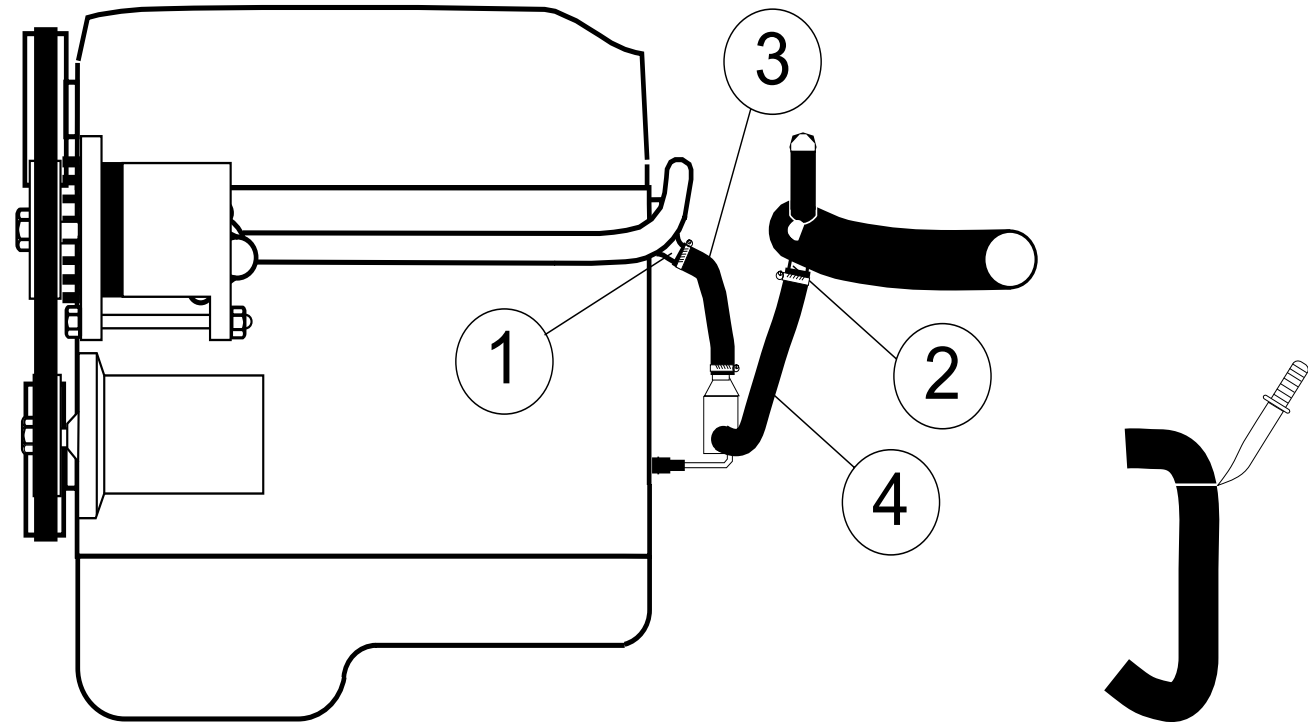
1. Poista jäähdytysneste.
2. Irrota alkuperäinen letku putkesta (1) ja jäähdyttimen ylävesiputki (2). Katkaise kulmapala pois mukantulleesta letkusta (4) kuvanmukaisesti. Asenna mukantullut letku (4) lämmittimen sivuliitokseen ja jäähdyttimen ylävesiletku liitokseen (2) katkaistu osa asennetaan kohti ylävesiletkua. Asenna mukantullut letku (3) putkeen (1) ja lämmittimen yläliitokseen. Tarkista että letkunliittimet tulevat kokonaan korotusten sisäpuolelle.
3. Täytä jäähdytysjärjestelmä ja suorita ilmaus käyttöohjekirjan mukaisesti. Käynnistä moottori ja tarkista mahdolliset vuodot.

ENGLISH

1. Drain the coolant.
2. Remove the original hose between the pipe (1) and the pipe (2). Cut the supplied hose (4) like the sketch. Mount the hose (4) between the pipe (2) and the heaters side connection with the cut end on the pipe (2). Mount the supplied hose (3) between the pipe (1) and the heaters top connection. Make sure that the hose clamps end up completely inside of the raised parts on the heater's connecting pipe.
3. Fill coolant and bleed all air from the cooling system. See instruction manual. Run the engine and check to make sure that there are no leaks.

DEUTSCH

1. Kühlwasser ablassen.
- 2.
3. Kühlwasser füllen und Kühlsystem lüften. Hinweise der Kfz-Betriebsanleitung beachten. Motor laufen lassen und Einbaustelle auf Dichtigkeit prüfen.

M81

VOLKSWAGEN

Golf V 1.6 2008- BSE

Golf V PLUS 1.6 2009- BSE

Jetta 1.6 2009- BSE

- = Motortyp
- = Moottorityyppi
- = Engine model