**1 Anslutningsladd MS**

Liitäntäjohto / Connecting cable / Anschlusskabel

**2 Intagskabel MK**

Elementtikaapeli / Inlet cable / Einbaukabel

**3 Batteriladdare BL**

Akkuvaraaja / Battery Charger / Batterielader

**4 Relä till timer**

Rele ajastimelle / Relay for the timer / Timerrelais

**5 Skarvkabel**

Jatkokaapeli / Extension cable / Verlängerungskabel

**6 Grenuttag**

Haaroituspistorasia / Multiple socket / Verteilerstück

**7 Motorvärmare**

Vastusosa / Engine heater / Motorvorwärmer

**8 Kupévägguttag**

Sisätilapistorasia / Cab wall socket / Heizlüfter-Steckdose

**9 Kupévärmare**

Tehokasta lämpöä / Cab heater / Heizlüfter

**10 Fjärrkontroll till timer**

Kaukosäädin ajastimelle / Remote for the timer / Federsteuerung für den Timer

**11 Strålningskydd**

Lämpöeriste / Heat Shield / Hitzeschutz

**12 Pump**

Pumppu / Pump / Pumpe

### Low Voltage Directive, 73/23/EEC, the EMC Directive, 89/336/EEC, including amendments by the CE marking Directive, 93/68/EEC

Product	Type designation
Engine preheater .....	MVP...
Inlet cable .....	MK
Mains supply cable .....	MS

The following harmonised European standards or technical specifications have been applied:

Standards	Test reports issued by	Regarding
SS 433 07 90 .....	SEMKO .....	electrical safety
EN 60 335-1 .....	SEMKO .....	electrical safety
EN 60309-1/ 2 (1992) .....	SEMKO .....	electrical safety
CENELEC HD 22 .....	SEMKO .....	electrical safety
CEE 7 .....	SEMKO .....	electrical safety
EN 50 081-1 (1992) .....	SEMKO .....	EMC-emission
EN 50 082 (1995) .....	SEMKO .....	EMC-immunity

– The products comply with the LVD safety standards as per above.

We have an internal production control system that ensures compliance between the manufactured products and the technical documentation.

– The products comply with the harmonised EMC standards as per above.

The products is CE marked in -96.

As manufacturer, we declare under our sole responsibility that the equipment follows the provisions of the Directives stated above.

Eskilstuna, January, 2011

Peter Gillbrand, President

**Calix AB**  
PO-Box 5026  
SE-630 05 Eskilstuna  
Sweden

**Phone:**  
+46 (0)16-10 80 00

**Support:**  
+46 (0)16-10 80 90

**Fax:**  
+46 (0)16-10 80 60

**E-mail:**  
info@calix.se

**E-mail:**  
teknik@calix.se

**Internet:**  
www.calix.se

# MONTERINGSANVISNING ASENNUSOHJEET ASSEMBLY INSTRUCTIONS EINBAUHINWEISE

## M58



Observera att den avbildade motorvärmaren inte behöver vara identisk med den faktiska motorvärmaren.

Huom! Kuvassa oleva lämmitin ei tarvitse olla identtinen tosiasiallisen lämmitimen kanssa.

Note that the illustrated heater must not be identical to the actual heater.

Bitte beachten Sie, der dargestellte Vorwärmer muss nicht dem tatsächlichen Vorwärmer entsprechen.

## SVENSKA

1. Tappa ur kylvätskan.
2. Motorvärmaren monteras på slangen mellan motorn och kupévärmväxlaren.
3. Montera ihop slangar och pump enligt bild 3
4. Slangkittet monteras i serie med slangen som går mellan motorns främre vänstra sida och kupévärmväxlaren, slangen kapas i höjd med kamremskåpan och skarvas med slangkittet och dras till pump och värmare som placeras nere vid signalhornet på fordonets högra sida bakom stötfångaren. Pumpens fäste borrar fast i höger rambalk och transformatorn monteras på balken ovanför pumpen.
5. Fyll på kylvätska och lufta ur kylsystemet. Se instruktionsboken. Kör motorn och kontrollera att inget läckage förekommer.

## SUOMI

1. Poista jäähdytysneste.
2. Moottorinlämmitin asennetaan moottorin ja lämmityslaitteen väliseen letkuun.
3. Yhdistä letkut ja pumppu kuva 3 mukaan.
4. Letkusarja yhdistetään letkuun joka kulkeutuu moottorin etu vasemmalla puolelta lämmönvaihtimeen. Katkaise alkuperäinen letku jakohihnakotelon korkeudella ja yhdistä letkusarja alkuperäiseen letkuun. Asenna lämmitin ja pumppu letkusarjaan ja kiinnitä ne äänitorven viereen joka sijaitsee puskurin takana oikeallapuolella. Pumpun kiinnike porataan oikeanpuoleiseen runkopalkkiin ja muuntaja kiinnitetään palkkiin pumpun yläpuolelle.
5. Täytä jäähdytysjärjestelmä ja suorita ilmaus käyttöohjekirjan mukaisesti. Käynnistä moottori ja tarkista mahdolliset vuodot.

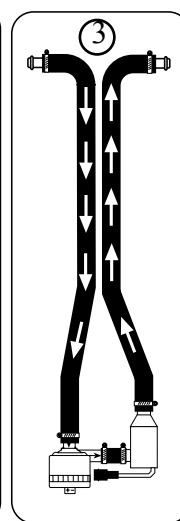
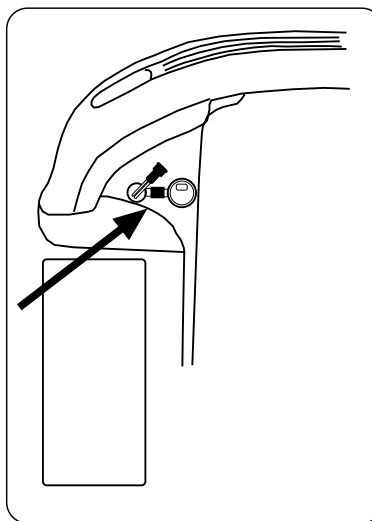
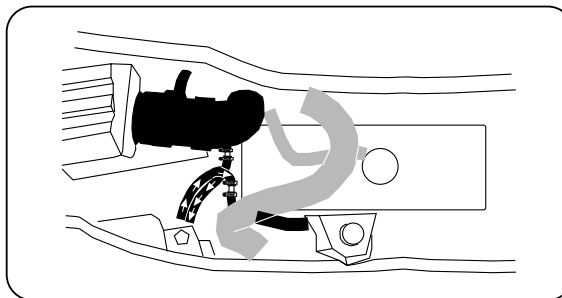
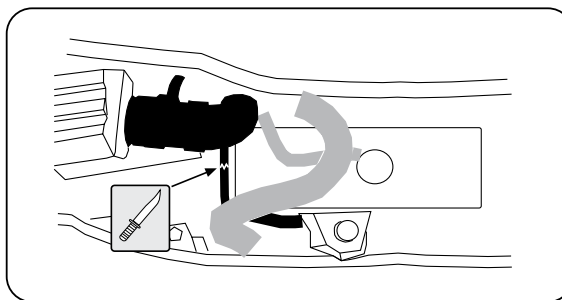
## ENGLISH

1. Drain the coolant.
2. Install the engine heater on the hose between the engine and the cabin heat exchanger.
3. Assemble hoses and pump as shown in figure 3.
4. The hose kit is installed in series with the hose that runs between the engine's front left side and the passenger compartment heat exchanger. The hose is cut even with the timing belt casing and is joined with the hose kit and is routed to pump and heater, which is located down by the horn on the vehicle's right side behind the bumper. The pump's bracket is drilled and mounted in the right frame member and the transformer is mounted on the member above the pump.
5. Fill coolant and bleed all air from the cooling system. See instruction manual. Run the engine and check to make sure that there are no leaks.

## DEUTSCH

1. Kühlwasser ablassen.
2. Den Motorwärmer auf den Schlauch zwischen den Motor und den Motorwärmetauscher montieren.
3. Montieren Sie Schläuche und Umwälzpumpe wie in Abb. 3 gezeigt.
4. Der Schlauchsatz wird in Reihe mit dem Schlauch, welcher zwischen der von vorne gesehen linken Motorseite und dem Wärmetauscher verläuft, montiert.  
Der Schlauch wird mittig am Steuergehäuse aufgetrennt und mit dem Schlauchsatz verbunden. Er führt zur Umwälzpumpe und zum Heizelement, welches unten bei der Hupe an der in Fahrtrichtung rechten Fahrzeugseite hinter der Stossstange montiert wird. Die Halterung der Umwälzpumpe wird am rechten Fahrzeugrahmen festgeschraubt. Der Trafo der Umwälzpumpe wird am Rahmen oberhalb der Pumpe montiert.
5. Kühlwasser füllen und Kühlsystem lüften. Hinweise der Kfz-Betriebsanleitung beachten. Motor laufen lassen und Einbaustelle auf Dichtigkeit prüfen.

M58



## Volkswagen

- Transporter T5 2.5 TDI (130hk) 2004-2009 ⚙️AXD  
Transporter T5 2.5 TDI (174hk) 2004-2009 ⚙️AXE  
Transporter T5 2.5 TDI (130hk) 2006-2009 ⚙️BNZ

- = Motortyp  
⚙️ = Moottorityyppi  
= Engine model