

Low Voltage Directive, 73/23/EEC, the EMC Directive, 89/336/EEC, including amendments by the CE marking Directive, 93/68/EEC

Product	Type designation
Engine preheater	MVP...
Inlet cable	MK
Mains supply cable	MS

The following harmonised European standards or technical specifications have been applied:

Standards	Test reports issued by	Regarding
SS 433 07 90	SEMKO	electrical safety
EN 60 335-1	SEMKO	electrical safety
EN 60309-1/ 2 (1992)	SEMKO	electrical safety
CENELEC HD 22	SEMKO	electrical safety
CEE 7	SEMKO	electrical safety
EN 50 081-1 (1992)	SEMKO	EMC-emission
EN 50 082 (1995)	SEMKO	EMC-immunity

– The products comply with the LVD safety standards as per above.

We have an internal production control system that ensures compliance between the manufactured products and the technical documentation.

– The products comply with the harmonised EMC standards as per above.

The products is CE marked in -96.

As manufacturer, we declare under our sole responsibility that the equipment follows the provisions of the Directives stated above.

Eskilstuna, January, 2011

Peter Gillbrand, President

Calix AB
PO-Box 5026
SE-630 05 Eskilstuna
Sweden

Phone:
+46 (0) 16-10 80 00
Support:
+46 (0) 16-10 80 90
Fax:
+46 (0) 16-10 80 60

E-mail:
info@calix.se
E-mail:
teknik@calix.se
Internet:
www.calix.se

MONTERINGSANVISNING ASENNUSOHJEET ASSEMBLY INSTRUCTIONS EINBAUHINWEISE

TYP M4S 148

EFFEKT: 400W / 230V ~



Observera att den avbildade motorvärmaren inte behöver vara identisk med den faktiska motorvärmaren.

Note that the illustrated heater must not be identical to the actual heater.

Huom! Kuvassa oleva lämmitin ei tarvitse olla identtinen tosiasiallisen lämmitimen kanssa.

Bitte beachten Sie, der dargestellte Vorwärmer muss nicht dem tatsächlichen Vorwärmer entsprechen.

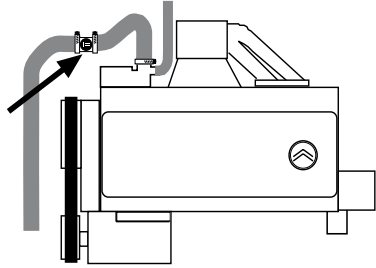
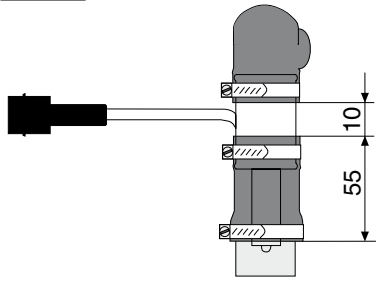
- | | |
|--|--|
| 1 Anslutningsladd MS
Liitäntäjohto / Connecting cable / Anschlusskabel | 7 Motorvärmare
Vastusosa / Engine heater / Motorvorwärmer |
| 2 Intagskabel MK
Elementikaapeli / Inlet cable / Einbauskabel | 8 Kupévägguttag
Sisätilapistorasia / Cab wall socket / Heizlüfter-Steckdose |
| 3 Batteriladdare BL
Akkuvaraaja / Battery Charger / Batterielader | 9 Kupévärmare
Tehokasta lämpöä / Cab heater / Heizlüfter |
| 4 Relä till timer
Rele ajastimelle / Relay for the timer / Timerrelais | 10 Fjärrkontroll till timer
Kaukosäädin ajastimelle / Remote for the timer / Fernsteuerung für den Timer |
| 5 Skarvkabel
Jatkokaapeli / Extension cable / Verlängerungskabel | 11 Strålningsskydd
Lämpöeriste / Heat Shield / Hitzeschutz |
| 6 Grenuttag
Haaroituspistorasia / Multiple socket / Verteilerstück | 12 Pump
Pumppu / Pump / Pumpe |



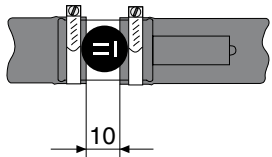
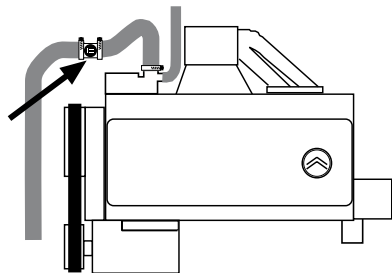
www.calix.se



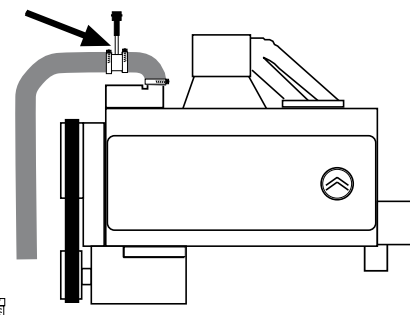
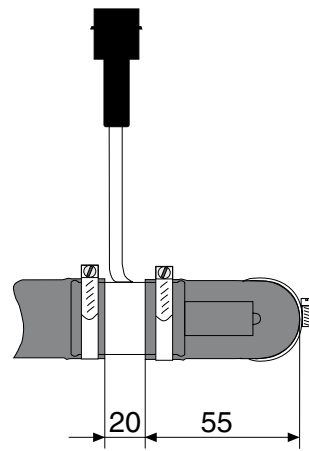
www.calix.se



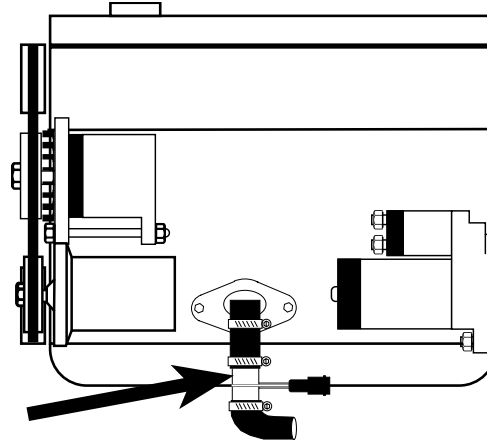
CITROEN
 AX -1989 10 • 11 • 13 • 14 • Sport : ⊕TU
 AX -1989 ⊕TU
 Organisationsnr : 3948
 RPnr : 3948
 AX 14 diesel
 BX 14 -1989 ⊕TU



CITROEN
 AX -1989 10 • 11 • 13 • 14 • Sport ⊕TU
 AX GT -1989 ⊕TU
 Organisationsnr : 3949
 RPnr : 3949



CITROEN
 BX 16 -1988
 BX 19 -1988
 Visa GTI 1.6

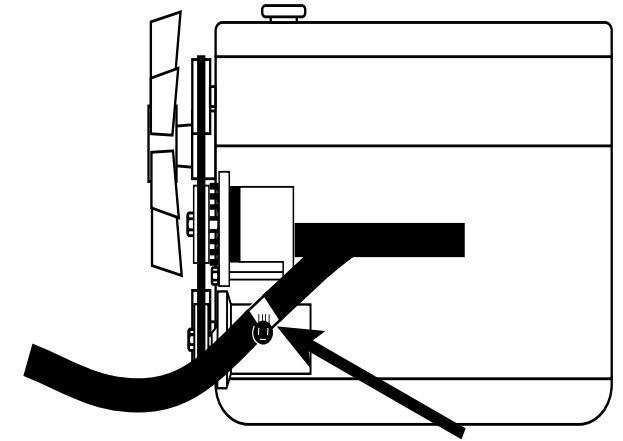


DACIA
 Logan 1.5 dCi 2005- ⊕K9K*
 Duster II 1.5 dCi 2010- ⊕K9K*

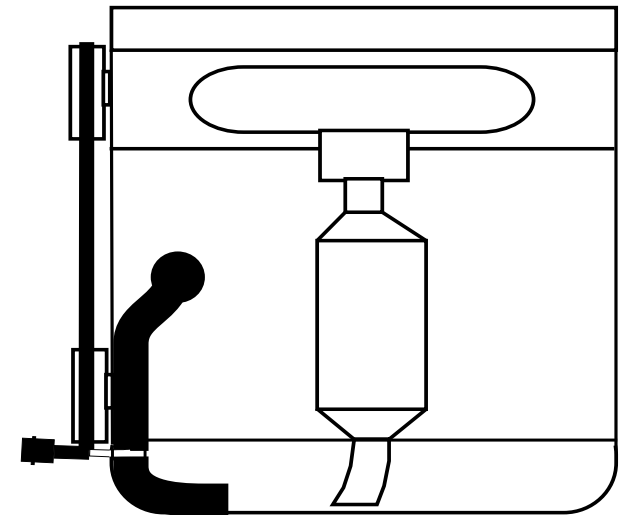
NISSAN
 Kubistar 1.5 dCi 60 2004- ⊕K9K*
 Kubistar 1.5 dCi 70 2004- ⊕K9K*

RENAULT
 Clio III 1.5 dCi 2006- ⊕K9K*
 Kangoo 1.5 dCi 70 2004- ⊕K9K*
 Kangoo 1.5 dCi 80 2004- ⊕K9K*
 Kangoo 1.5 dCi 85 2004- ⊕K9K*
 Kangoo BeBop 1.5 dCi 2009-⊕K9K*
 Laguna III 1.5 dCi 2008- ⊕K9K*
 Megane II 1.5 dCi 2004- ⊕K9K*
 Megane III Sport Tourer 1.5 dCi 2010- ⊕K9K*
 Scenic II 1.5 dCi ⊕K9K*

*= Om slangdiametern är Ø 32mm använd RE 387.
 *= If the hose is Ø 32mm, use RE 387.

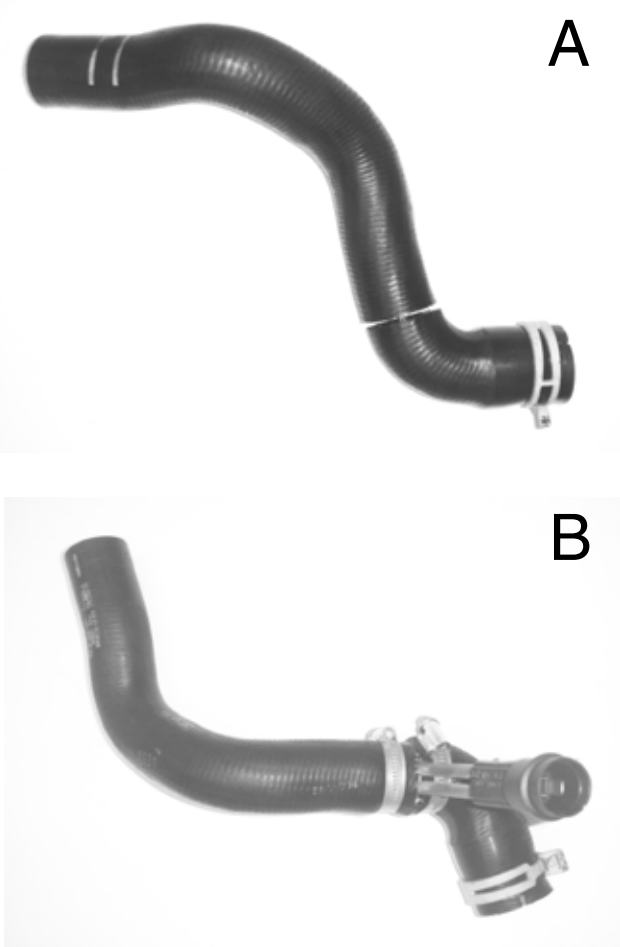


FORD
 Transit 2.4 TDCi 2006- ⊕Duratorq



SUZUKI
 Swift 1.3 Ddis 2011- ⊕D13A

= Motortyp
 ⊕ = Moottorityyppi
 = Engine model



Värmaren monteras i nedre kylarslangen (mellan kylarens undre stös och vattenpumpsröret). Gör en markering på slangen i den riktning där värmarens kontakt kommer att sticka ut. (se bild C). Demontera slangen. Kapa slangen enligt bild A, ca 15 mm från böjen så att det finns plats för slangklamman. Montera värmaren med kontakten vid markeringen (se bild B). Återmontera slangen med värmaren.

FORD
Focus 1.0 EcoBoost 2012- 10FDOX (Fox)

GARANTI

För våra produkter lämnas 3 års garanti räknat från försäljningsdatum. Garantin omfattar fabriktions- och materialfel. Skador som orsakats av felaktig montering och skötsel ersättes ej. Garantiersättning enligt svensk praxis kan endast åberopas tillsammans med inköpskvitto varav framgår varutyp, datum och försäljningsställe. Vid eventuell reklamation sändes den felaktiga varan eller i förekommande fall utbytt defekt detalj tillsammans med kvitto enligt ovan och genom återförsäljarens försorg till: CALIX AB, Box 5026, 63005 ESKILSTUNA.

TAKUU

Takuu on voimassa 3 vuotta ostopäivästä lukien. Takuu koskee valmistus-, aine- ja rakennevirheitä. Vahinkoja, jotka aiheutuvat virheellisestä asennuksesta tai hoidosta, emme korva. Takkukorvaus voidaan suomalaisen käytännön mukaan esittää ainoastaan ostokuitin yhteydessä, mistä ilmenee päiväys, tavaratyyppi ja myyntipaikka. Mahdollisessa korvausvaatimustapauksessa lähetetään viallinen laite tai vaihdettavissa oleva viottunut osa sekä ostokuitti jälleenmyyjälle, joka toimittaa sen maahantuojalle.

GARANTIE

Wir übernehmen für unser Produkt eine Garantie von 36 Monate ab Kaufdatum. Die Garantie fasst Material- und Herstellungsfehler um. Von der Garantie sind Schäden, die auf unsachgemäßen Einbau oder Gerbrauch zurückzuführen sind, ausgenommen. Im Garantiefall geben Sie bitte das defekte Gerät oder Teil zusammen mit der Originalrechnung Ihrem Calix-Händler. Der Händler leitet das Gerät/Teil an den Importeur weiter. Die Garantie hat nur Gültigkeit, wenn Artikel, Kaufdatum und Verkaufsstelle auf der Originalrechnung spezifiziert sind. Alle anderen Ansprüche sind aus dieser Garantie ausgeschlossen, soweit nicht unsere Haftung zwingend vorgeschrieben ist.

WARRANTY

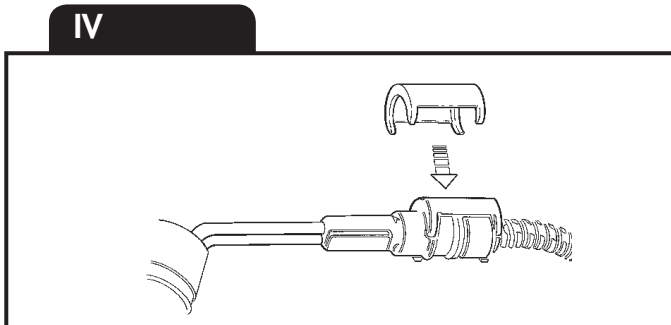
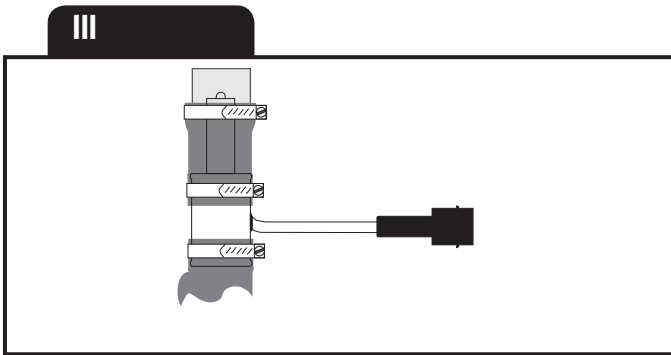
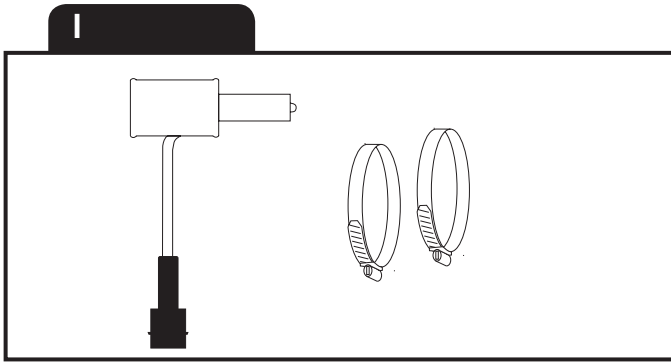
Our products are covered by a 36-month warranty commencing on the date of purchase. The warranty applies to defects in material or manufacture. This warranty does not cover defects arising from incorrect assembly or installation, or from inappropriate use. In case of a claim under this warranty, return the defective item/part together with the receipted invoice, to your Calix dealer. All other claims are excluded from this warranty unless our liability is legally mandatory.

Rekomenderad inkopplingstid för motorvärmare

Recommended connection period for engine heater

Empfehlte Einschaltdauer für Motorwärmer

°C	-20°C	-10°C	-5°C	0°C	+10°C
Hours	3	2	1.5	1	1



SVENSKA

A. Läs igenom monteringsanvisningen noggrant och i sin helhet. Kontrollera att samtliga ingående detaljer enligt punkt A finns. Översiktsbilder, ej detaljåter-givna.

B. Montering av värmaren

1. Tappa ur kylvätskan.
2. Lossa den nedre kylarslangen från motorn. Kapa slangen, se bild. Se till att slangen inte kapas av snett. RENAULT MEGANÉ: Kapa slangen ca 70 mm från änden och montera värmaren med den värmande delen in mot motorn. RENAULT KANGOO: Kapa slangen mitt på raksträcken på slangen, närmast anslutningen på motorn. Montera elementet med den värmande delen mot motorn.
3. Montera värmaren på slangen och drag till slangklämmorna något. Slangen sätts åter på plats och värmaren fixeras i rätt läge, se bild. Drag sedan fast slangklämmorna ordentligt. Se till att slangklämmorna kommer helt innanför rörändarnas upp-höjning, bild C.
4. Kabeln med intaget dras in i motorrummet till motorvärmaren. Skjut ihop snabbkopplingen mellan motorvärmare och kabel helt i botten så att O-ringen tätar ordentligt och inget mellanrum kvarstår. OBS! Anbringa några droppar olja på O-ringen. Detta underlättar sammankopplingen. Det är mycket viktigt att kopplingen utföres på detta sätt.
5. Fyll på kylvätska och lufta ur kylsystemet. Se instruktionsboken. Kör motorn och kontrollera att inget läckage förekommer.

C. Montering av apparatintag

Se separat bifogad monteringsinstruktion.

D. Provkörning

1. Kontrollera att det finns tillräckligt med kylvätska.
2. Försäkra Dig om att all luft avlägsnats från kylsystemet eftersom motståndselementen brinner av omedelbart om det hamnar i luft.
3. Kontrollera tätningar även med varm motor.
4. Kontrollera värmaren genom att koppla den till ett jordat uttag. Ett svagt sjudande hörs när vattnet kokar på värmeelementets yta.

E. Viktigt

1. Använd alltid frostskyddsvätska i kylsystemet.
2. Motorvärmaren får endast anslutas till jordat uttag. Det måste alltid tillses att den invändiga jordförbindelsen är genomgående från motorvärmarens hölje, karosseriet, och ända fram till det jordade uttaget.
3. Använd endast Calix MS kabel för anslutning till elnätet.
4. Undersök sladden regelbundet med avseende på skador eller åldring. Skadad sladd måste omedelbart bytas.
5. Inga delar av installationen får beröra sådana motordelar som uppvärms eller är i rörelse. Avståndet till avgassystemet ska vara minst 50 mm. (Gäller även turboaggregat.) Använd annars Calix Strålningskydd.
6. Då skarvning sker med hjälp av snabbkopplingsdon skall metallslangarna med kopplingsledningarna fixeras med de medföljande klämmorna så tätt intill snabbkopplingsdonet som möjligt.

F. Varning

Avbrott kan ske i värmeelementet om

- värmaren ansluts till intermittent (pulserande) spänning
- kylvätskan är smutsig
- kylvätskan finns i otillräcklig mängd
- det finns luft i systemet
- det finns issörja i kylsystemet
- kylar cement användes.

Garantin är ej i kraft i dessa fall.

ENGLISH

A. Read the assembly instructions carefully. Check that all parts and fittings illustrated under "A" are included. Survey view only, without detailed reproduction.

B. Installation of the heater

1. Drain the coolant.
2. Unfasten the lower radiator hose from the engine. Cut the hose, see figure. Take care not to cut the hose obliquely. RENAULT MEGANE: Cut the hose approx. 70mm from the end, and fit the heater facing towards the engine. RENAULT KANGOO: Cut the hose in the straight part closest to the engine. Fit the heater facing towards the engine.
3. Fit the heater on the supplied hose, see figure. Place the hose in position again and fix the heater in its correct position, see figure. Then tighten up the hose clips, making sure that they come fully inside the raised part of the pipe ends, figure C.
4. Pull the cable with socket for the engine heater into the engine compartment. Press the plug-in connection between the engine heater and cable fully together so that the O-ring seals properly and there is no gap. Apply a few drops of oil on the O-ring. The connection can then be made easier. It is very important that connection is made this way.
5. Fill up with coolant and vent the cooling system, see the instruction book. Run the engine and check that there is no leakage.

C. Fitting of lead-in

See separate mounting instruction.

D. Test-running

1. Check that the cooling system is full of coolant.
2. Make sure that all air has been removed from the cooling system as the heater element will immediately burn out if surrounded by air.
3. Check that all seals are tight even with the engine warm.
4. Check the heater by connecting it to an earthed point. A low sizzling noise will be heard when the water on the surface of the heater element boils.

E. Important

1. Always use anti-freeze in the cooling system.
2. The engine heater must only be connected to an earthed point. There must always be a continuous internal earth connection running from the engine heater casing through the body and right up to the earthed point.
3. Use only Calix MS cable for connection to the mains network.
4. Inspect the cable periodically for damage or ageing. A damaged cable must be replaced without delay.
5. No parts of the installation must be allowed to come into contact with moving or hot parts of the engine. The distance to all parts of the exhaust system must be at least 50 mm (2"). (Also applicable for the turbo unit if any.) Otherwise Calix Heat Shield must be used.

F. Warning

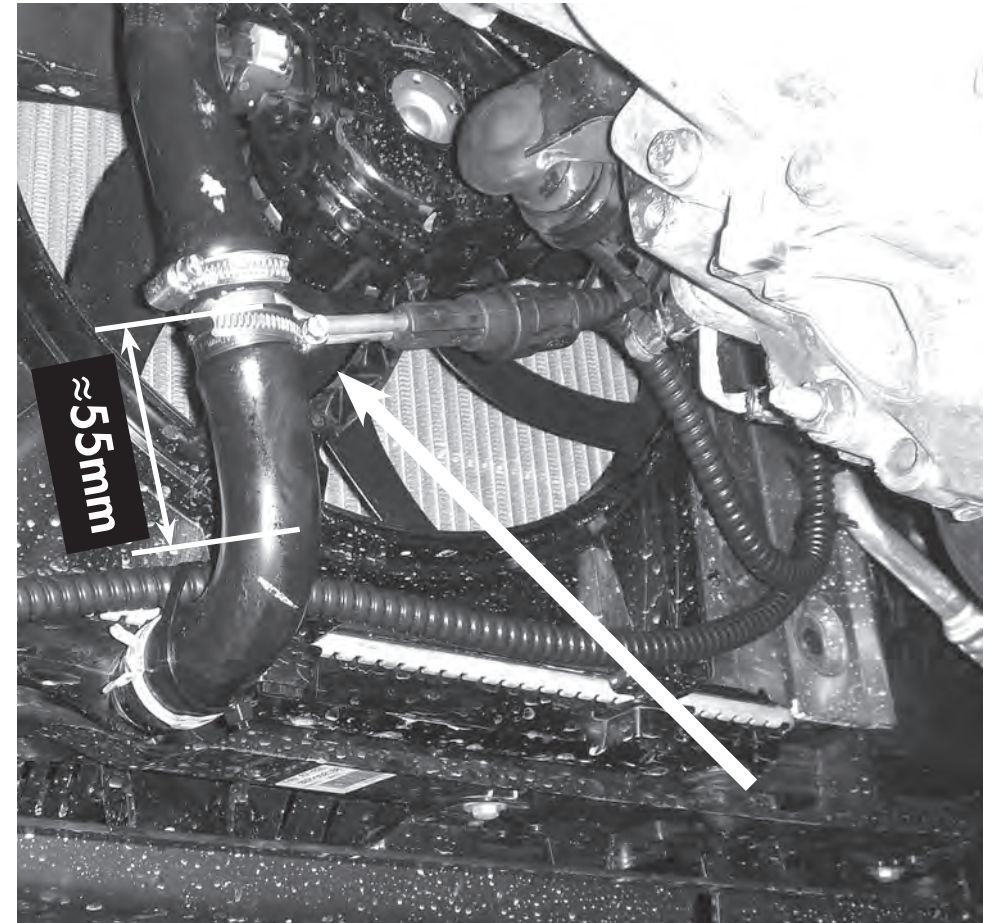
The heater element can be burnt out if:

- the heater is connected to intermittent (pulsating) voltage
- the coolant is dirty
- there is insufficient coolant
- there is air in the system
- there is sludge in the cooling system
- radiator cement is added to the coolant

In such cases the warranty is not valid.

DEUTSCH

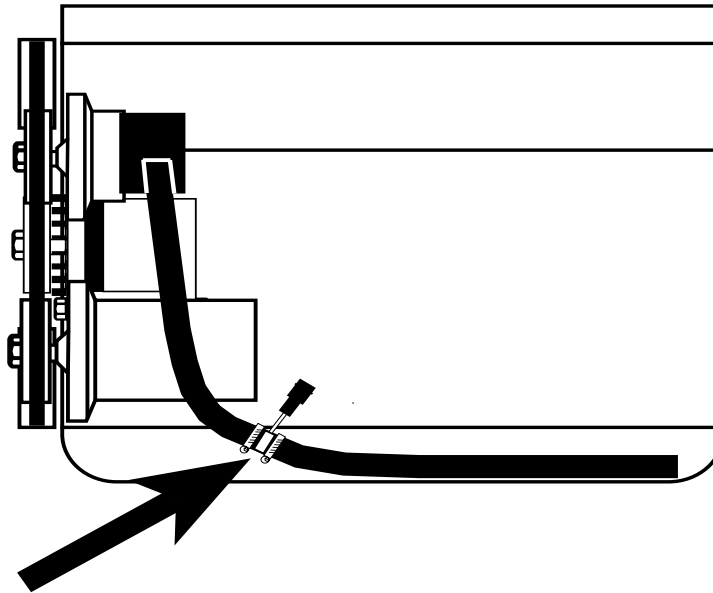
- A. Einbauhinweise sorgfältig durchlesen. Sämtliche Details inclusive Zubehör laut Pkt A kontrollieren. Nur zur Übersicht - keine Wiedergabe von Einzelheiten.
- B. Einbau des Heizelementes
1. Kühlwasser ablassen.
 2. Den unteren Kühlerschlauch vom Motor lösen. Den Schlauch wie abgebildet zuschneiden. Achten Sie darauf, den Schlauch nicht schräg abzuschneiden. RENAULT MEGANE: Schneiden Sie ca. 70 mm vom Ende des Schlauches ab und montieren Sie das Heizelement in Richtung Motor deutend. RENAULT KANGOO: Schneiden Sie den Schlauch am geraden Ende, möglichst nah am Motor zu. Montieren Sie das Heizelement in Richtung Motor deutend.
 3. Montieren Sie das Heizelement mit den mitgelieferten Schläuchen wie abgebildet. Montieren Sie den Schlauch wieder in seiner ursprünglichen Lage und befestigen Sie das Heizelement an der korrekten Position, siehe Abbildung. Befestigen Sie anschließend die Schlauchschellen, achten Sie darauf, dass sich diese komplett innerhalb der Erhöhung des Elementendes befinden, siehe Abbildung C.
 4. Einbaukabel (mit Anbaustecker) von außen in den Motorraum ziehen. Steckverbindung von Heizung und Kabel bis zum Anschlag ineinander-schieben O-Ring muß völlig dichtschießen. Zu beachten: Etwas Öl auf den O-Ring geben. Die Zusammenkupplung wird dann erleichtert. Verbindung muß unbedingt auf diese Weise hergestellt werden.
 5. Wasser einfüllen und Kühlsystem lüften. Hinweise der Kfz-Betriebsanleitung beachten. Motor laufen lassen und Einbaustelle auf Dichtigkeit prüfen.
- C. Einbau des Steckers
Siehe mitgelieferte montierungsanleitung.
- D. Probelauf
1. Kühlwasserniveau kontrollieren.
 2. Kühlsystem sorgfältig entlüften, da Heizpatrone sonst durchbrennen kann.
 3. Dichtheit, auch bei warmen Motor überprüfen.
 4. Nur eine geerdete Steckdose verwenden. Steckverbindungen überprüfen. Funktion des Gerätes kontrollieren - beim Heizvorgang kann ein leichtes Siedegeräusch vernommen werden.
- E. Wichtig
1. Immer ausreichend Frostschutzmittel beimischen.
 2. Motorheizer nur an eine geerdete Steckdose anschliessen. Der Mantel der Motorheizung, die Karosserie und der Schutzleiter der Steckdose müssen unbedingt leitend miteinander verbunden sein.
 3. Nur Calix MS Kabel für Anschluss ans Netz verwenden.
 4. Das Kabel regelmäßig auf Beschädigungen oder Alterungserscheinungen kontrollieren. Ein beschädigtes Kabel muß sofort ausgetauscht werden.
 5. Installationsteile dürfen Motorenteile, die erwärmt werden oder in bewegung sind, nicht berühren. Der Abstand zum Auspuffsystem soll mindestens 50 mm (auch bei Turbo-Aggregat) betragen - sonst den Calix Strahlungsschutz verwenden.
 6. Einbaukabel und eventuelle Verbindungskabel müssen dicht neben den Verbindungsstecker mit den mitgelieferten Klammer befestigt werden.
- F. Warnung
Abbrennen des Heizelementes (des Widerstandsdrahtes) kann erfolgen bei
- Heizer an stossartige (pulsierende) Spannung angeschlossen wird
 - unsauberer Kühlflüssigkeit
 - ungenügender Kühlwassermenge
 - nicht entlüftetem Kühlsystem
 - Verwendung von Kühlerzement
- In diesen Fällen kann keine Garantieleistung erfolgen.



PEUGEOT
208 1.2 VTi 2012- ☆EB2

SUOMI

- A. Tutustu asennusohjeeseen huolellisesti ja tarkista, että kaikki kohdassa A, mainitut osat ovat mukana. Yleiskuvia, ei yksityiskohtaisia.
- B. Lämmittimen asennus
- Poistakaa jäähdyttäjäneste.
 - Irrota ylempi jäähdytysletku sylinterikannen liitännästä.
 - Irrota letku moottorista, RENAULT MEGANE: katkaise letku noin 70mm letkun päästä ja asenna lämmitin niin että vastus osa osoittaa kohti moottoria. RENAULT MEGANE: Katkaise alavesiletku keskeltä joka osoittaa pysysuoraa kohti moottoria ja asenna vastus osa kohti moottoria. Asenna toimittukseen kuuluva letku lämmittimeen. Asenna lämmitin sylinterikannen ja ylempään jäähdytysletkun väliin ja kiristä letkun-kiristimiä hieman. Aseta lämmitin oikeaan asentoon. Pistoliitin on suun-nattava auton etuosaa kohti. Tarkista että letkukiristimet ovat putkipätkien kohoamien sisäpuolella, katso kuvaa C.
 - Lämmittimen kaapeli pistokkeineen vedetään etupuskurista moottori-tilaan ja moottorilämmittimeen. Työnnä pikallitintä, joka on moottori-lämmittimeen ja kaapelin välillä, kokonaan yhteen niin että O-renkas tiivistää kunnolla. HUOM. Tiputa muutama pisara öljyä O-renkaan päälle. Tämä helpottaa kytkentää. On erittäin tärkeää että kytkentää tapahtuu tällä tavalla.
 - Täytä jäähdytysjärjestelmä ja suorita ilmaus käyttöohjekirjan mukaisesti. Käynnistä moottori ja tarkista mahdolliset vuodot.
- C. Pistokytimen asennus
Katso asennusohjet.
- D. Koeajo
- Tarkista jäähdytysnesteen määrä.
 - Varmistaudu siitä, että ilma poistuu jäähdytysjärjestelmästä. Vastus palaa nimittäin hetkessä poikki, jos se joutuu ilman kanssa kosketuksiin.
 - Tarkista, ettei vuotoja tapahdu moottorin ollessa lämmin.
 - Kokeile lämmitintä yhdistämällä verkkojohto maadoitettuun pistorasiaan. Kuuluu pientä sirinää veden kiehuessa lämmittimen pinnassa.
- E. Tärkeää
- Käytä aina riittävää määrää pakkasnestettä.
 - Moottorilämmittimen saa liittää ainoastaan maadoitettuun pistorasiaan ja on varmistettava että maadoituskosketus on hyvä moottorilämmitimestä ja rungosta maadoitettuun pistorasiaan.
 - Käytä ainoastaan Calix MS johtoa verkkovirran liittämiseksi.
 - Tutki kaapeli säännöllisesti vaurioiden sekä vanhenemisen suhteen. Vaurioitunut kaapeli pitää vaihtaa välittömästi.
 - Mikään lämmittimen osista ei saa koskettaa moottorin lämpeneviä tai liikkuvia osia. Etäisyys pakosarjaan vähintään 50 mm (koskee myös turbolaitetta). Muissa tapauksissa on käytettävä lämmöneristettä.
 - Panssarikaapelit voidaan pidentää jatkokaapeleilla pikaliittimien avulla. Tällöin on pakauksessa olevat kaapelikiinnikkeet kiinnitettävä liitoskohdan molemmiin puoliin mahdollisimman lähelle pikaliittimiä.
- F. Varoitus
Vastuselementti palaa poikki jos
- lämmitin liitetään sähköjärjestelmään, jonka jännite on jaksottaista.
 - jäähdytysneste on likaista
 - jäähdytysnestettä ei ole tarpeeksi
 - jäähdytysjärjestelmässä on ilmaa tai jääsohjoa
 - jäähdyttäjän tiivistysainetta käytetään.
- Näissä tapauksissa takuu ei ole voimassa.



FORD
B-Max 1.0 Ecoboost 2012- 10FDOX (Fox)