

GARANTI

För våra produkter lämnas 2 års garanti räknat från försäljningsdatum. Garantin omfattar fabriktions- och materialfel. Skador som orsakats av felaktig montering och skötsel ersättes ej. Garantierättning enligt svensk praxis kan endast åberopas tillsammans med inköpskvitto varav framgår varutyp, datum och försäljningsställe. Vid eventuell reklamation sändes den felaktiga varan eller i förekommande fall återbyttbar defekt detalj tillsammans med kvitto enligt ovan och genom återförsäljarens försorg till : CALIX AB, Box 5026, 630 05 ESKILSTUNA.

GARANTI

For vore produkter gives 2 års garanti regnet fra salgsdato til forbruger. Garantien omfatter fabriktionsfejl- og materialfejl. Skader, som er forårsaget af fejlmontering, fejlbrug eller vold erstattes ikke. Garantierstatning i henhold til dansk praksis. Forbrugeren skal fremlægge kvittering for varen med dato og salgssted anført. Ved eventuel reklamation sendes den defekte del sammen med kvittering til forhandleren som besøger denne videresendt til importøren.

GARANTI

For våre produkter gis garanti i henhold til gjeldende kjøpslov. Garantien omfatter fabriktions- og materialfeil. Skader forårsaket ved feil behandling eller montering erstattes ikke. Garantierstatning i henhold til norsk praksis kan kun påregnes ved presentasjon av datostemplet kvittering som må inneholde varetype, dato og forhandler. Ved eventuell reklamasjon sendes den defekte del sammen med innkjøpskvitteringen til forhandleren som besørger denne videresendt til importøren.

DECLARATION OF CONFORMITY

according to the
Low Voltage Directive, 73/23/EEC, including amendments by the CE marking
Directive, 93/68/EEC

Product	Type designation
Interior socket	KVU 303
T-piece connection	GU 403
Extension cable	SI 202 / SU 104

The following harmonised European standards or technical specifications have been applied :

Standards	Test reports issued by	Regarding
IEC 60884-1:1994 and A1+A2	SEMKO	electrical safety
SS 428 08 34:1998	SEMKO	electrical safety
SS-EN 60 335-1	SEMKO	electrical safety
SS 433 07 90	SEMKO	electrical safety
EN 50066:1992	SEMKO	electrical safety

– The products comply with the LVD safety standards as per above.

We have an internal production control system that ensures compliance between the manufactured products and the technical documentation.

– The products comply with the harmonised EMC standards as per above.

The products is CE marked in 2002.

As manufacturer, we declare under our sole responsibility that the equipment follows the provisions of the Directives stated above.

Eskilstuna, December 17, 2002

Torbjörn Skånberg
Torbjörn Skånberg
President

PRODUKT
PRODUCT

Calix

TYP
TYPE

GL

IP 46

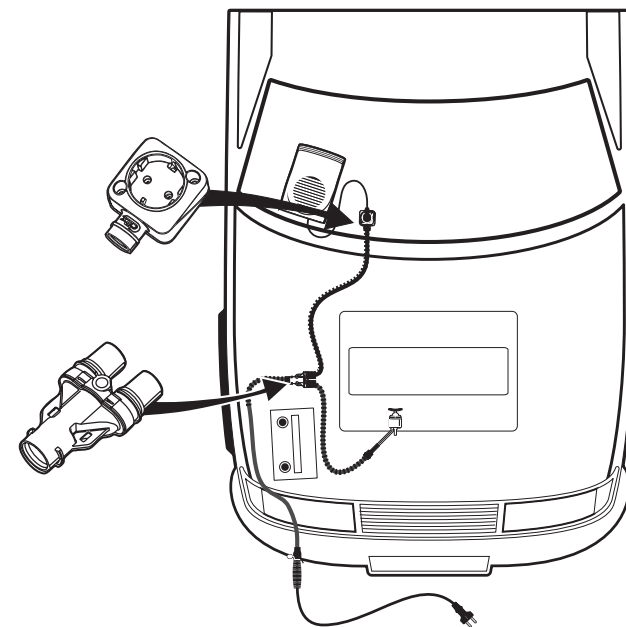


2003-02-14

MONTERINGSANVISNING ASENNUSOHJEET EINBAUHINWEISE ASSEMBLY INSTRUCTIONS

GRENLEDNINGSSATS
HAAROITUSSARJA
VERTEILUNGSKABELSATZ
BRANCH CABEL SET

GL



**calix
automotive ab**

Box 5026, S-630 05 Eskilstuna, Sweden
Tel: 016-10 80 00 Fax: 016-13 41 19. E-mail: info@calix.se /
teknik@calix.se Internet: www.calix.se

MONTERINGSANVISNING GL Svenska

A. Läs igenom monteringsanvisningen noggrant och i sin helhet. Kontrollera att samtliga ingående detaljer enligt bild A finns. Översiktsbilder, ej detaljåtergivna. Se Calix rekommendations tabell eller www.calix.se för mera information. Monteringen skall vara fackmannamässigt utförd.

⚠ **OBS!** Det är viktigt att smörja kablarnas o-ringar före ihopkoppling, och att trycka ihop skarvkablarna så att kontakterna bottenar se bild B. Noterar styrspår mellan kontakterna enligt bild E. ⚠ **OBS!** Inget fett, olja eller annat smörjmedel får komma i kontakt med de elektriska kontakttonen.

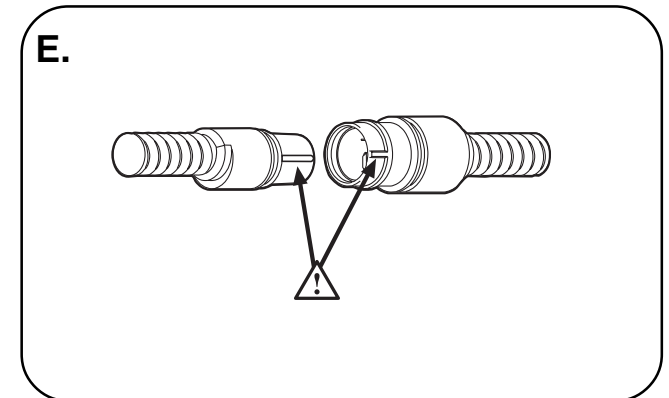
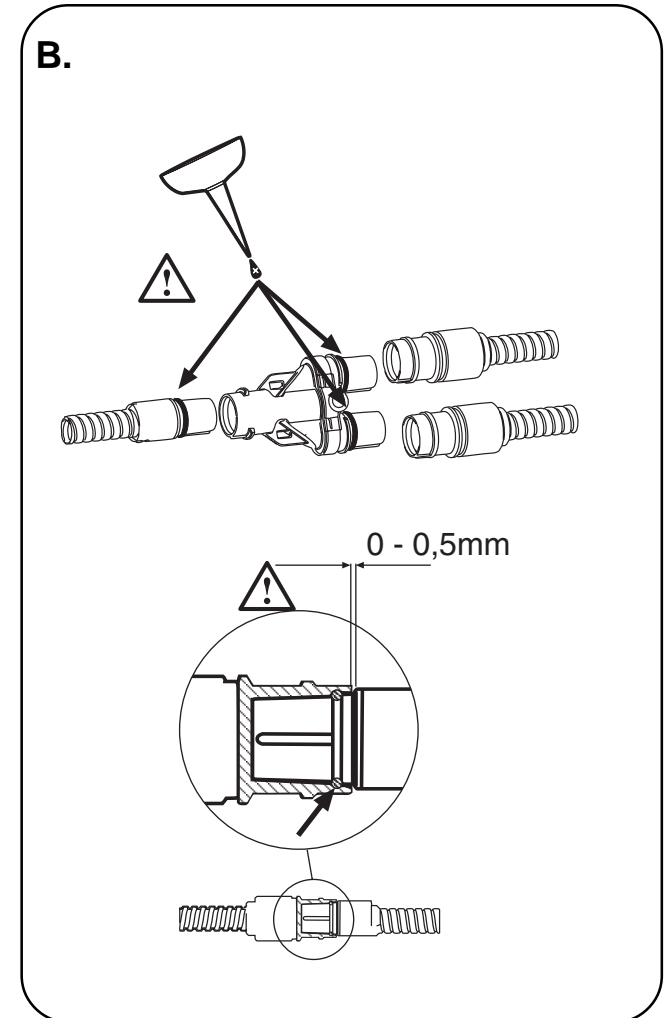
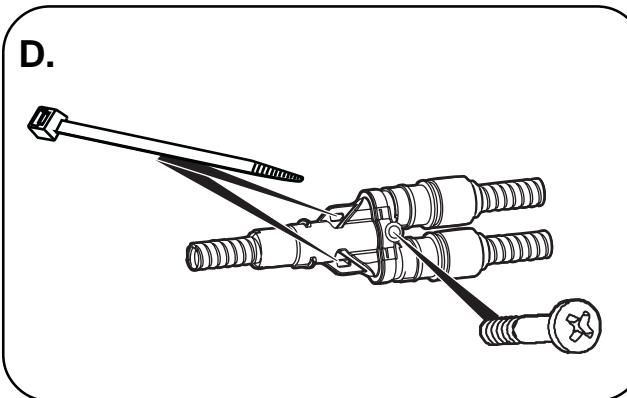
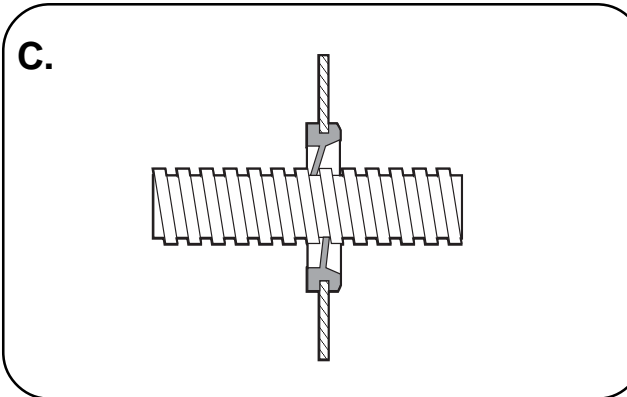
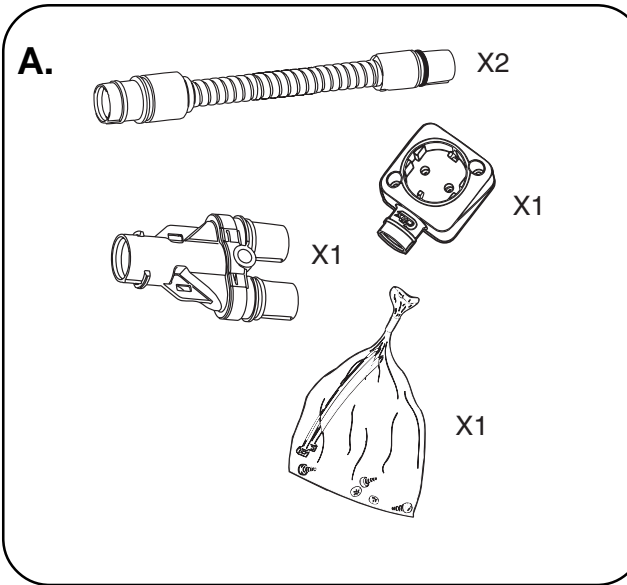
Förankra skarvkablarna, ej mot bromsrör, bränslerör eller AC-rör. Grenuttaget kan antingen förankras med medföljande skruv eller med buntband bild D.

⚠ Glöm ej att rostskydda efter håltagningar i karossplåt.

Kontrollera att skarvkablarna inte ligger mot vassa kanter eller nära (min 150mm) varma detaljer ex. gren,- avgasrör, turbo i motorrummet.

1. Drag isär kabelskarven vid motorvärmaren. Tag lämplig kabel (1) och montera denna på motorvärmaren.
2. Därefter monteras grenuttaget (2) på de tre kablarna (1), (3) och (4).
3. Borra ett hål $\varnothing 22$ mm i torpedplåten, alternativt ledig plats i befintlig genomföring. **OBS!** Vid upptagning av hål för genomföring i torpedväggen, kontrollera att det inte finns detaljer som kan skadas tex. AC-rör, bromsrör, elektronikbox eller ledningsnät.
Träd på gummigenomföringen på kabeln se bild C och för in kabeln genom hålet och tryck dit gummigenomföringen. Montera kupévägguttaget (5) och därefter grenuttaget på lämplig plats.
4. Skarvkablarna skall fästas vid fordonets karosseri och så nära skarven som möjligt. Beroende på förhållandena i fordonet skall ledningen vid behov även fästas på andra ställen. Klamma fast kablarna med de medföljande monteringsdetaljerna.
5. Se för övrigt principbilden F för inkopplingen.

⚠ **OBS!** Monteras någon av kablarna på grenrörssida i motorrummet (min avstånd 150mm) så kan det vara aktuellt med värmeskydd för kabeln.



ASENNUSOHJEET GL Suomi

- A. Lue asennusohje huolellisesti ja kokonaisuudessaan. Tarkista että kaikki kuvassa A esitetyt osat ovat mukana. Yleiskuvia, ei yksityiskohtaisia. Katso Calix-suositustaulukosta tai www.calix.fi lisätietoja. Asennus pitää olla ammattimaisesti tehty.

⚠️ HUOM! On tärkeää että kaapelien o-renkaat voidellaan ennen kaapelien liitämistä yhteen, ja että liituskappaleet painetaan pohjaan asti katso kuva B. Huomaa ohjausurat liituskappaleissa katso kuva E. HUOM! Rasvaa öljyä tai muuta voiteluainetta ei saa tulla kosketukseen sähköliitimien kanssa.

⚠️ Kiinnitä jatkojohdot, ei jarruputkiin polttoaineputkiin tai ilmastointiputkiin. Haaroituskappale voidaan kiinnittää mukana tulevalla ruuvilla tai nippusiteellä kuva D.

⚠️ Älä unohda ruostesuojata läpivientireiät auton korissa.

Tarkista että kaapelit eivät ole kosketuksessa teräviin kulmiin tai lähellä (min 150mm) lämpimiä osia esim. pakosarja, pakoputki tai turbo.3

1. Irrota moottorilämmittimen pikaliitin. Ota sopiva kaapeli (1) ja asenna se lämmittimeen.
2. Kiinnitä haaroituskappale (2) kaapeleihin (1), (3) ja (4).
3. Poraa Æ 22 mm reikä rintapeltiin vaihtoehtoisesti vapaa tila olevasta läpiviennistä. **HUOM!** Tehtäessä reikää rintapeltiin läpivientiä varten, tarkista että ei ole osia jotka voivat vahingoittaa esim. ilmastointi-, jarruputket, elektroniikkayksikkö tai johtoja.
Pujota kumiläpivienti kaapelin päälle, kuva C ja vie kaapeli reiän läpi ja paina kumiläpivienti paikalleen. Asenna sisätilapistoke (5) ja sen jälkeen haaroituskappale sopivaan kohtaan.
4. Jatkokaapelit on kiinnitettävä ajoneuvon runkoon mahdollisimman lähellä liitoskohtaa. Kaapelit tulee tarvittaessa kiinnittää myös muista paikoista. Kiinnitä kaapelit mukana seuraavilla asennustarvikkeilla.
5. Katso kytkennän periaatepiirrosta F.

⚠️ HUOM! Jos joku kaapeli asennetaan moottorilassa pakosarjan puolelle (min etäisyys 150mm) kyseeseen voi tulla lämpösuojan käyttö kaapelin suojaksi.

TAKUU

Takuu on voimassa kaksi vuotta ostopäivästä lukien. Takuu koskee valmistus-, aine- ja rakennusvirheitä. Vahinkoja, jotka aiheutuvat virheellisestä asennuksesta tai hoidosta, emme korva. Takuukorvaus voidaan suomalaisen käytännön mukaan esittää ainoastaan ostokuitin yhteydessä, mistä ilmenee päiväys, tavaratyyppi ja myyntipaikka. Mahdollisessa korvausvaatimustapauksessa lähetetään viallinen laite tai vaihdettavissa oleva viottunut osa sekä ostokuitti jälleenmyyjälle, joka toimittaa sen maahantuojalle.

INSTALLATION INSTRUCTIONS GL English

- A. Carefully read through all of the installation instructions. Check that all the supplied parts acc. to figure A are included. Overview figures, details not shown. See Calix recommendation table or www.calix.se for additional information. The installation should be performed by an automotive professional.

⚠️ NOTE! It's important to grease the cables' O-rings before connecting, and to press together the interconnecting cables so that the connectors are pushed all the way in, see figure B. Note guide groove between the connectors according to figure E.

⚠️ NOTE! No grease, oil or other lubricants may come into contact with the electric connectors.

Secure the interconnecting cables, not against brake pipes, fuel lines or AC pipes/lines. The multi-socket outlet can either be secured with supplied screw or with cable tie, figure D.

⚠️ Do not forget to rustproof after making holes in body metal.

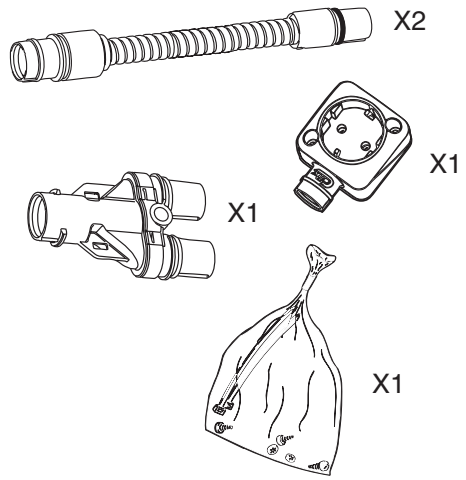
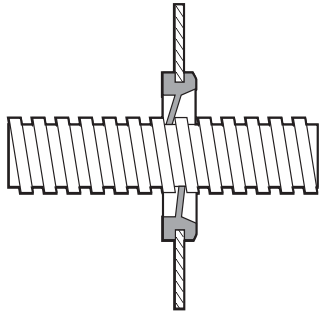
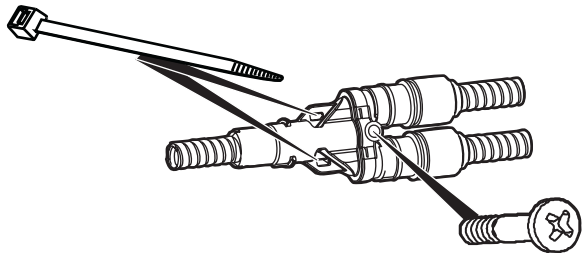
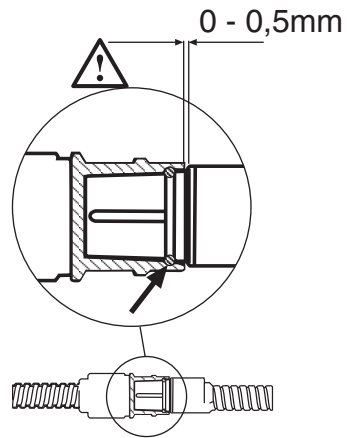
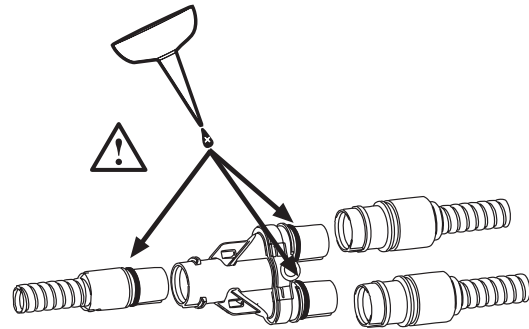
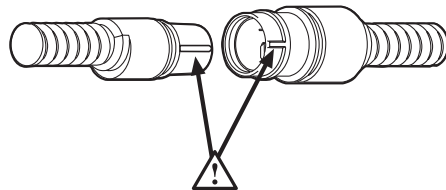
Check that the interconnecting cables do not rest against sharp edges or are close to (min. 150 mm) hot parts, i.e. exhaust manifold or turbo, in the engine compartment.

1. Disconnect the cable connection at the engine heater. Fit a suitable cable (1) and install it on the engine heater.
2. Then install the multi-socket outlet (2) on the three cables (1), (3) and (4).
3. Drill a hole Ø 22 mm in the bulkhead, or use a free space in the existing lead-through. **NOTE!** When making a hole for the lead-through in the bulkhead, check that there aren't any parts that may be damaged, i.e. AC-pipes/lines, brake pipes, electronics box or wiring harness.
Fit the rubber lead-through on the cable, see figure C, and insert the cable through the hole and press the rubber lead-through into place. Fit the cab wall outlet (5) and then the multi-socket outlet in a suitable location.
4. The interconnecting cables shall be secured to the vehicle's body and as close as possible to the connection. Depending on the conditions in the vehicle, the cable shall also be secured at other points if needed. Clamp down the cables with the supplied mounting parts.
5. For other information, see principle figure F for assembly and connection.

⚠️ NOTE! If any of the cables are mounted on the manifold side in the engine compartment (min. distance 150 mm), a heat shield may be required to protect the cable.

GUARANTEE

We grant a 12 month guarantee for the product commencing on the date of purchase. The guarantee applies to defects in material or workmanship. Damage arising from incorrect assembly or improper use is not covered by this guarantee. In the event of a claim under this guarantee, hand in the defective product or part with the original invoice to your Calix dealer. The dealer forwards the product/part to the importer. The guarantee is only valid if the article, the date and place of purchase are specified on the invoice. All other claims are excluded from this guarantee unless our liability is mandatory by law.

A.**C.****D.****B.****E.****F.**